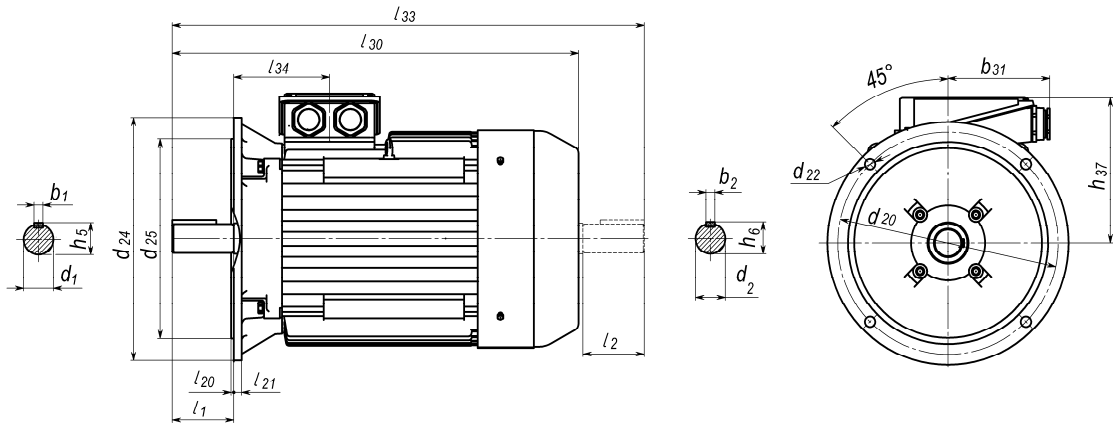


Габаритный чертеж IM 3001 / IM B5

Dimension drawing IM 3001 / IM B5



Привязка мощностей к установочно - присоединительным размерам по стандартам **DIN EN 50347**

Power depends on mounting and overall dimensions according to **DIN EN 50347**

Размеры в мм.

Dimensions in mm.

Тип	Число полюсов	ГОСТ I 30	l 33	h 37	d 24	l 1	l 2	l 20	l 21	d 1	d 2	d 20	d 22	d 25	b 1	b 2	b 31	h 5	h 6
Type	No. of poles	DIN EN L	LC	HB	P	E	EA	T	LA	D	DA	M	S	N	F	FA		GA	GC
RA71	2,4	241	272	117	160	30	30	3.5	9	14	11	130	9	110	5	4	75	16	12.5
RA80	A2,A4,B4	271	302	117	200	40	30	3.5	10	19	11	165	11	130	6	4	75	21.5	12.5
RA80	B2	291	322	117	200	40	30	3.5	10	19	11	165	11	130	6	4	75	21.5	12.5
RA90S	2,4,6	300	342	127	200	50	40	3.5	10	24	19	165	11	130	8	6	75	27	21.5
RA90L	2,4,6	320	362	127	200	50	40	3.5	10	24	19	165	11	130	8	6	75	27	21.5
RA100L	2,A4,6	355	397	127	250	60	40	4.0	11	28	19	215	14	180	8	6	75	31	21.5
RA100L	B4	378	420	125	250	60	40	4.0	11	28	19	215	14	180	8	6	75	31	21.5
RA112M	2,4,6	420	473	165	250	60	50	4.0	12	28	24	215	14	180	8	8	83	31	27
RA132S	A2,4,6	475	540	178	300	80	60	4.0	12	38	28	265	14	230	10	8	83	41	31
RA132S	B2	505	570	178	300	80	60	4.0	12	38	28	265	14	230	10	8	83	41	31
RA132M	MA2,4,6	505	570	178	300	80	60	4.0	12	38	28	265	14	230	10	8	83	41	31
RA132MB	4	545	615	178	300	80	60	4.0	12	38	28	265	14	230	10	8	83	41	31
RA160M	2,4,6,8	605	720	245	350	110	110	5.0	15	42	42	300	19	250	12	12	160	45	45
RA160L	2,4,6,8	645	760	245	350	110	110	5.0	15	42	42	300	19	250	12	12	160	45	45
RA180M	2,4	645	760	245	350	110	110	5.0	15	48	42	300	19	250	14	12	160	51.5	45
RA180L	4,6,8	645	760	245	350	110	110	5.0	15	48	42	300	19	250	14	12	160	51.5	45
RA200LA, LB 2		720	835	275	400	110	110	5.0	15	55	55	350	19	300	16	16	205	59	59
RA200L	4,6,8	720	835	275	400	110	110	5.0	15	55	55	350	19	300	16	16	205	59	59
RA225M	2	805	920	275	450	110	110	5.0	16	55	55	400	19	350	16	16	205	59	59
RA225S	4,8	750	865	275	450	140	110	5.0	16	60	55	400	19	350	18	16	205	64	59
RA225M	4,6,8	835	950	275	450	140	110	5.0	16	60	55	400	19	350	18	16	205	64	59
RA250M	2	870	985	290	550	140	110	5.0	18	60	55	500	19	450	18	16	205	64	59
RA250M	4,6,8	870	1015	290	550	140	140	5.0	18	65	60	500	19	450	18	18	205	69	64
RA280S	2	930	1045	345	550	140	110	5.0	18	65	55	500	19	450	18	16	225	69	59
RA280S	4,6,8	930	1075	345	550	140	140	5.0	18	75	65	500	19	450	20	18	225	79.5	69
RA280M	2	930	1045	345	550	140	110	5.0	18	65	55	500	19	450	18	16	225	69	59
RA280M	6,8	930	1075	345	550	140	140	5.0	18	75	65	500	19	450	20	18	225	79.5	69
RA280M	4	990	1105	345	550	140	140	5.0	18	75	65	500	19	450	20	18	225	79.5	69
RA315S	2	1050	1195	345	660	140	140	6.0	22	65	65	600	23	550	18	18	225	69	69
RA315S	6,8	1020	1165	345	660	170	140	6.0	22	80	65	600	23	550	22	18	225	85	69
RA315S	4	1080	1225	345	660	170	140	6.0	22	80	65	600	23	550	22	18	225	85	69
RA315M	2	1050	1195	345	660	140	140	6.0	22	65	65	600	23	550	18	18	225	74.5	69
RA315M	6,8	1140	1285	345	660	140	140	6.0	22	80	65	600	23	550	22	18	225	85	69
RA315M	4	1260	1435	455	660	170	140	6.0	25	80	65	600	23	550	22	18	260	85	69
RA315L	A4,A6,A8,B6,B8	1260	1435	455	660	170	140	6.0	25	80	65	600	23	550	22	18	260	85	69
RA315L	2	1230	1405	455	660	140	140	6.0	25	65	65	600	23	550	18	18	260	69	69
RA315L	B4	1330	1505	455	660	170	140	6.0	25	80	65	600	23	550	22	18	260	85	69
RA355SM	2	1475	1655	570	800	170	140	6.0	25	85	75	740	24	680	22	20	300	90	79.5
RA355ML	2	1620	1800	570	800	170	140	6.0	25	85	75	740	24	680	22	20	300	90	79.5
RA355SM	4,6,8	1515	1725	570	800	210	170	6.0	25	100	90	740	24	680	28	25	300	106	95
RA355ML	4,6,8	1660	1870	570	800	210	170	6.0	25	100	90	740	24	680	28	25	300	106	95

В двигателях H225-355 количество отверстий **d 22** - 8

Quantity of the holes **d 22** in the motors H225-355 are 8