

Система менеджмента качества  
 сертифицирована по ISO 9001: 2008



Quality system is certified  
 according to ISO 9001:2008

<b>Содержание</b>	<b>Стр.</b>	<b>Contents</b>	<b>Page</b>
<b>1. Код продукции</b> .....	<b>2</b>	<b>1. Code of the products</b> .....	<b>2</b>
<b>2. Введение</b> .....	<b>3</b>	<b>2. Introduction</b> .....	<b>3</b>
<b>3. Вводные устройства</b> .....	<b>6</b>	<b>3. Terminal boxes</b> .....	<b>6</b>
<b>4. Конструктивные исполнения станины</b> .....	<b>6</b>	<b>4. Frame type of construction</b> .....	<b>6</b>
<b>5. Конструктивные исполнения двигателей</b> .....	<b>7</b>	<b>5. Type of construction</b> .....	<b>7</b>
<b>6. Уровни звукового давления и звуковой мощности</b> .....	<b>8</b>	<b>6. Sound pressure level and sound power</b> .....	<b>8</b>
<b>7. Подшипники</b> .....	<b>9</b>	<b>7. Bearings</b> .....	<b>9</b>
<b>8. Предельно-допустимые нагрузки</b> .....	<b>10</b>	<b>8. Permissible shaft load</b> .....	<b>10</b>
<b>9. Показатели энергоэффективности</b> .....	<b>14</b>	<b>9. Parameters energy efficiency</b> .....	<b>14</b>
<b>10. Энергетические показатели</b>		<b>10. Energetic parameters</b>	
10.1. 3-фазные асинхронные двигатели по DIN.....	15	10.1. 3-phase induction motors to DIN.....	15
10.2. 3-фазные асинхронные двигатели по ГОСТ.....	19	10.2. 3-phase induction motors to GOST.....	19
10.3. Многоскоростные двигатели.....	25	10.3. Multi-speed motors.....	25
10.4. Двигатели с повышенным скольжением.....	31	10.4. High slip motors.....	31
10.5. Двигатели со встроенным тормозом.....	33	10.5. Built-in brake motors.....	33
10.6. Двигатели с фазным ротором.....	34	10.6. Motors with phase-wound rotor.....	34
10.7. Преобразователи частоты.....	34	10.7. Frequency converter.....	34
10.8. Защищённые двигатели ( IP 23 ).....	35	10.8. Protected motors ( IP 23 ).....	35
10.9. Двигатели для привода лифтов.....	36	10.9. Motors for lifts.....	36
10.10. 1-фазные асинхронные двигатели.....	39	10.10. 1-phase induction motors.....	39
10.11. Двигатели постоянного тока.....	40	10.11. Direct current motors.....	40
10.12. Взрывозащищенные двигатели.....	41	10.12. Explosion - proof. motors.....	41
10.13. 3- фазные синхронные генераторы.....	43	10.13. 3-phase synchronous generators.....	43
<b>11. Габаритные чертежи</b>		<b>11. Dimension drawings</b>	
11.1. Защищенные двигатели ( IP 23 ).....	35	11.1. Protected motors ( IP 23 ).....	35
11.2. 1 - фазные двигатели.....	39	11.2. 1 - phase motors.....	39
11.3. Взрывозащищенные двигатели.....	55	11.3. Explosion-proof motors.....	55
11.4. Двигатели постоянного тока.....	40	11.4. Direct current motors.....	40
11.5. IM 1001 - RA, A.....	44	11.5. IM B3 - RA,A.....	44
11.6. IM 2001 - RA, A.....	47	11.6. IM B35 - RA,A.....	47
11.7. IM 3001 - RA,A.....	50	11.7. IM B5 - RA,A.....	50
11.8. IM 3601 - RA,A.....	53	11.8. IM B14 - RA,A.....	53
11.9. IM 2101- RA,A.....	54	11.9. IM B34 - RA,A.....	54
11.10. Запасные части.....	56	11.10. Spare parts.....	56

*Редакция 01.04.2011*

## Код продукции

Для идентификации нашей продукции основного исполнения используется 13 позиционный код. Код состоит из двух блоков.

## Code of the products

13 positioned code is used for the identification of our products of the basic construction. The code consists of two blocks.

### Блок I

1 2 3 4 5 6 7 8  
RA [ ] 160 M A 2 K Y3

Условное обозначение серии  
Legend of the series

Электрические модификации  
Electric modification

Высота оси вращения  
Shaft height

Установочный размер по длине станины  
Mounting dimension of the frame length

Длина сердечника статора А или В при условии сохранения установочного размера  
Stator core length A or B if mounting dimension is preserved

Число полюсов  
No. of poles

Конструктивные модификации  
Construction modifications

К - соответствие стандартам DIN  
E - с электромагнитным тормозом

S - короткая / short  
M - средняя / medium  
L - длинная / long

K - correspond to the standard DIN  
E - with electromagnetic brake

Вид климатического исполнения (Y2, Y3, T2)  
Climatic version (Y2, Y3, T2)

У - умеренный климат  
Т - тропический климат

У - moderate climate  
Т - tropical climate

2 - Для эксплуатации на открытом воздухе при отсутствии прямого воздействия солнечного излучения и атмосферных осадков  
3 - Для эксплуатации в закрытых неотапливаемых помещениях.  
2 - For the use in the open-air-condition, non exposed to solar radiation and atmospheric precipitation  
3 - For the use in the weatherprotected non-heated locations

### Блок II

9 10 11 12 13  
[ ] [ ] [ ] [ ] [ ]

Номинальное напряжение  
Rated voltage

Номинальная частота сети  
Rated frequency

Исполнение по способу монтажа IM (см. таблицу 3)  
Construction based on the manner of mounting IM (see table 3)

Степень защиты IP  
Degree of protection IP

Дополнительные требования:

- исполнение вводного устройства (см. таблицу 1)
- установка датчиков температурной защиты
- конструктивное исполнение станины (см. таблицу 2)
- окраска
- упаковка
- другие требования

Additional requirements:

- input device (see table 1)
- installation of the thermal protection element
- frame construction (see table 2)
- painting
- packing
- other requirements

**Например:** Двигатель RA160MA2KY3;  
220/380 В, 50 Гц, IM 1001 или IM B3, IP54

**Example given:** Induction motor RA160MA2KY3;  
220/380 V, 50 Hz, IM 1001 or IM B3, IP54

## **Введение**

Электрические приводы в различных вариантах исполнения применяются сегодня во всех отраслях промышленности. Их характеристики определяют эффективность производства. Низковольтные асинхронные двигатели трехфазного тока производства ОАО «ELDIN» отвечают требованиям потребителя в части универсального применения, высоких технических данных, обеспечения требований защиты окружающей среды, эксплуатационной надежности.

Выпускаемые двигатели имеют следующие преимущества:

- экономию электроэнергии благодаря высоким к.п.д.
- универсальное применение и снижение складских расходов благодаря серийному исполнению со степенью защиты IP54 или IP55 и применению съемных лап
- расположение клеммной коробки - сверху, справа или слева
- повышенный срок эксплуатации, надежность и термическую перегрузочную способность благодаря применению изоляции класса нагревостойкости F (перегрев обмотки двигателя – 80 °С)
- сниженные акустические показатели

## **Стандарты и предписания**

Двигатели отвечают соответствующим национальным и международным стандартам и предписаниям.

## **Увязка мощностей с установочными размерами**

Двигатели трехфазного переменного тока с короткозамкнутым ротором выпускаются в двух исполнениях.

Для серии RA - градации мощности и присоединительных размеров по DIN EN 50347.

Для серии A, AIP - градации мощности и присоединительных размеров по ГОСТ Р 51689.

## **Охлаждение и вентиляция**

Двигатели снабжены радиальными вентиляторами из пластмассы или алюминиевого сплава, работающими независимо от направления вращения.

## **Вибрация**

Допустимая степень вибрации двигателей установлены в ГОСТ Р МЭК 60034-14.

В основном исполнении - степень вибрации А.

По заказу - степень вибрации В;

Все роторы двигателей динамически балансируются с полушпонкой.

## **Уровень звука**

Измерение уровня звука производится по ГОСТ 11929 (DIN EN 21680 часть 1) в режиме холостого хода при номинальном напряжении и частоте сети.

Для двигателей, выполненных для 60 Гц, в качестве ориентировочного значения принимается табличное +5dB(A).

## **Окраска**

Стандартная окраска соответствует установке двигателей в помещениях или под навесом на открытом воздухе при умеренной температуре. Цвет - RAL 5017 (васильковый).

## **Introduction**

Electrical drives in their many variations are now in use in every branch of industry. Their characteristics determine the efficiency of production. Low voltage three-phase asynchronous motors of JSC ELDIN production meet the needs of customer with regard to all-round versatility, superior performance parameters, environmental compatibility and a high standard of reliability.

The motors produced by JSC ELDIN have the following advantages:

- energy savings, due to high motor efficiencies
- versatility of application and reduction of stock due to series version in IP 54 or IP 55 degree of protection and the use of the removable feet
- terminal box position - top, right or left
- increased lifetime, reliability and thermal overload capacity owing to insulation class F (overheating of the motor winding - 80° C)
- reduced acoustic indexes

## **Standards and regulations**

The motors comply with the relevant national and international standards and regulations.

## **Correspondence between power and overall dimensions**

Three-phase asynchronous motors with squirrel cage rotor are produced in two versions.

Power and mounting dimensions gradation for the series RA as specified in DIN EN 50347.

Power and mounting dimensions gradation for the series A, AIR as specified in GOST R 51689.

## **Cooling and ventilation**

Motors are equipped with radial plastic or aluminium alloy fans which cool the motor, whatever its direction of rotation.

## **Vibration characteristics**

The permissible vibration intensities of electric motors are specified in GOST R IEC 60034-14.

In the basic version - vibration intensity stage A.

By order - vibration intensity stage B

All rotors are dynamically balanced with a half key.

## **Sound volume**

Noise measurement is carried out as specified in GOST 11929 (DIN EN 21680, part 1) under no-load operation at rated voltage and rated frequency.

The tabular value +5dB (A) applies as an approximate value for the motors in 60 Hz version.

## **Painting**

Standard painting corresponds to the weatherprotected and non-weatherprotected locations, open-air-conditions at the moderate temperature. Colour - RAL 5017 (blue).

### Конец вала

Двигатели имеют шпонки и пазы под шпонки, выполненные по ГОСТ 23360, исполнения 2 (DIN 6885, формы В). Длины шпонок отвечают ГОСТ 23360 (DIN 748, часть 3). Двигатели поставляются с вложенной шпонкой. По просьбе заказчика двигатели могут быть изготовлены с двумя концами вала.

Передаваемая мощность для второго конца вала - по запросу.

Насаживаемые на вал элементы привода (шкив, муфта) необходимо отбалансировать с учетом балансировки ротора двигателя.

### Напряжение и частота

В основном исполнении двигатели выполняются для напряжения и частоты:

220/380 V Δ/Y 50 Гц  
230/400 V Δ/Y 50 Гц  
240/415 V Δ/Y 50 Гц  
380/660 V Δ/Y 50 Гц  
400/690 V Δ/Y 50 Гц  
415/720 V Δ/Y 50 Гц  
380 V Y 50 Гц  
660 V Y 50 Гц  
440 V Δ 60 Гц  
460 V Δ 60 Гц

По просьбе заказчика двигатели изготавливаются на другие стандартные напряжения.

Двигатели могут работать без изменения номинальной мощности при колебаниях напряжения сети до ±5% от номинального значения.

По просьбе заказчика двигатели изготавливаются для использования при колебаниях напряжения сети до ±10%. При этом предельная температура обмотки может быть увеличена до 10 °К.

### Мощность

Номинальная мощность обеспечивается в длительном режиме работы при температуре плюс 40 °С и высоте над уровнем моря не более 1000 м, при номинальном значении напряжения и частоты.

### Энергоэффективность (кпд)

Классы энергоэффективности – стандартный (IE1), высокий (IE2), высший (IE3) в соответствии с МЭК 60034-30.

Требования стандартов основаны на требованиях Европейского комитета производителей электрических машин и силовой электроники CEMEP-EU.

Двигатели определяются как полностью закрытые (IP54 или IP55), трёхфазные асинхронные двигатели с короткозамкнутым ротором, мощностью от 0,75 до 375,0 кВт, 2-х, 4-х и 6-ти полюсные, низкого напряжения, 50 Гц, режим работы S1 в стандартном исполнении. Стандартное исполнение может трактоваться как тип «N» по МЭК 60034-12.

Энергоэффективность (кпд) в процентах для полной нагрузки (100%), 3/4 нагрузки (75%) и 1/2 нагрузки (50%) определена на стр. 15,16,18,19,20 и 21 каталога.

### Окружающая температура

Двигатели основного исполнения предназначены для эксплуатации при температуре от минус 45 °С до плюс 40 °С.

### Shaft ends

The motors are supplied with keys and slots for the keys as specified in GOST 23360, version 2 (DIN 6885, shape B). The length of the key is as specified in GOST 23360 (DIN 748, part 3). The motors are supplied with key fitted.

The motors with two shaft ends are available on request.

The power transmitted for the second shaft end is available on request.

The drive elements used, such as belt pulleys or couplings are to be balanced with the rotor balancing taken into consideration.

### Voltage and frequency

In the basic version, motors are supplied for the following voltage and frequency:

220/380 V Δ/Y 50 Hz  
230/400 V Δ/Y 50 Hz  
240/415 V Δ/Y 50 Hz  
380/660 V Δ/Y 50 Hz  
400/690 V Δ/Y 50 Hz  
415/720 V Δ/Y 50 Hz  
380 V Y 50 Hz  
660 V Y 50 Hz  
440 V Δ 60 Hz  
460 V Δ 60 Hz

The motors can be produced for the other standard voltages on the customer's request.

The motors can operate without changing the rated power at the main voltage fluctuations up to ±5% of the nominal value.

The motors can be produced for the operation at the main voltage fluctuations up to ±10% on the customer's request.

In this case the temperature of the winding can be increased up to 10°K.

### Power

The rated power is supplied for the long operation at the temperature 40°C and altitude no more than 1000m above the sea level, at the rated voltage and frequency.

### Energy efficiency (efficiency factor)

Three IE efficiency classes are Standard efficiency (IE1), High efficiency (IE2), Premium efficiency (IE3) according to IEC 60034-30.

Efficiency levels are based on requirements of the European Committee of Manufacturers of Machines and Power Electronics, CEMEP-EU.

Motors are defined as totally protected (IP54 or IP55) three phase asynchronous squirrel cage induction motors with rated output from 0.75 to 375.0 kW; 2-, 4- or 6-poles, low voltage, 50 Hz, Duty Class S1, in standard design. Standard design can be interpreted as type «N» in accordance with EN 60034-12.

Energy efficiency (efficiency factor) are determined in percentage under the full load (100%), ¾ load (75%) and ½ load (50%) on catalogue pages №15, 16, 18, 19, 20 and 21.

### Ambient temperature

Motors in the basic version can be used at ambient temperatures from -45 °C to +40 °C.

### **Изоляция и перегрев обмотки**

Двигатели в стандартном исполнении имеют класс изоляции F.

Двигатели, указанные в каталоге с превышением температуры обмотки в соответствии с классом В, обеспечивают использование двигателя по классу В при  $t_{окр} \leq +40$  °С.

При  $t_{окр} \geq +40$  °С для обеспечения перегрева обмотки в соответствии с классом В требуется согласование.

Использование двигателей с классом изоляции F и перегревом обмотки по классу В увеличивает срок службы двигателя.

### **Перегрузки**

В соответствии с ГОСТ Р 52776 (МЭК 60034 - 1) при номинальном напряжении и частоте двигателя допускают следующие перегрузки:

1.5 номинального тока в течение 2 минут

1.6 номинального момента в течение 15 секунд

### **Защита двигателя**

По просьбе заказчика двигателя поставляются со встроенной температурной защитой.

### **Комплектный привод**

Двигатели могут работать в режиме частотного регулирования.

Потребитель может заказать у нас комплектный привод, который может быть укомплектован преобразователями серии Uni фирмы Control Techniques.

### **Примечание**

Вся техническая информация, номенклатура, габаритные размеры и масса, установленные в каталоге, могут быть изменены без уведомления.

В скобках указаны стандарты при поставке двигателей на экспорт.

### **Insulation and overheating of the motor winding**

The motors in basic version have insulation class F.

The motors specified in the catalogue with excess of winding temperature to a class B, provide use of the motor on a class B at  $t_{amb} \leq +40$  °C.

At  $t_{amb} \geq +40$  °C maintenance of overheating of a winding according to a class B needs the coordination.

Use of motors with a class of insulation F and overheating of a winding on a class B increases lifetime of the motor.

### **Overload capacities**

As specified in GOST R 52776 (IEC 60034 - 1) at the rated voltage and frequency the motors can be exposed to the following overload conditions:

1.5 times the rated current for 2 min,

1.6 times the rated torque for 15 sec.

### **Motor protection**

The motors are supplied with a built in motor protection on the customers request.

### **Unidrive**

Motors are designed to work in the frequency control mode.

The customer may order our unidrive, which is assembled with converters of the series Uni of the firm Control techniques.

### **Note**

All technical data, dimensions and mass, stated in this catalogue, are subject to change without notice.

The standards indicated in the brackets are applied for export goods.

**Вводные устройства. Стандартное исполнение**

Таблица 1

**Terminal boxes. Basic design**

Table 1

Тип серии Type series	Габарит Frame size	Защита Enclosure	Материал коробки выводов Terminal box material	Расположение Terminal box position	Разворот коробки выводов Rotation of terminal box	Количество и тип ввода No. and type cable gland	Максимальный наружный диаметр кабеля Max. cable outer diameter mm	Контактный зажим Terminal screw thread	Макс. номинальный ток Max. rated current A	
RA	71-100	IP55	Алюминий Aluminium alloy	сверху справа* слева*	4 x 90°	1 - M25x1,5	16	M4	16	
RA	112-132					2 - M32x1,5	19	M5	25	
RA	160-180					2 x 180° 4 x 90° *	2 - M40x1,5	27	M6	63
RA	200				2 - M50x1,5		34	M6	63	
RA	225				2 - M50x1,5		34	M8	100	
RA	250				2 - M50x1,5		34	M8	100	
RA	280				Чугун Cast iron		2 - M63x1,5	47	M10	200
RA	315						2 - M63x1,5	47	M10 или (or) M12	200 или (or) 400
RA	355					4 x 90°	2 - M63x1,5	47	M12	700
A	71-90		Алюминий Aluminium alloy	top side right* side left*	4 x 90°	1 - M25x1,5	16	M4	16	
A	100					1 - M25x1,5 или (or)	16 или (or)	M4 или (or)	16 или (or)	
A	112-132					1 - M32x1,5	19	M5	25	
A	112-132					1 - M32x1,5	19	M5	25	
AIP	160-180				Чугун Cast iron	2 x 180° 4 x 90° *	K - 3 - I или (or)	27	M6	63
A	200						K - 3 - I или (or)	34	M6 или (or) M8	63 или (or) 100
A	225						2 - M50x1,5	34	M8	100
A	250						2 - M63x1,5	47	M10	200
A	280						2 - M63x1,5	47	M10	200
A	315	Чугун Cast iron	4 x 90°	2 - M63x1,5	47	M10 или (or) M12	200 или (or) 400			
A	355			2 - M63x1,5	47	M12	700			

\*Сроки поставки сообщаются по запросу.

\*Delivery terms are informed on request.

**Конструктивные исполнения станины**

Таблица 2

**Frame construction**

Table 2

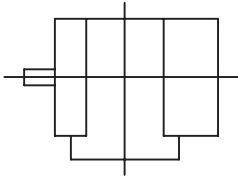
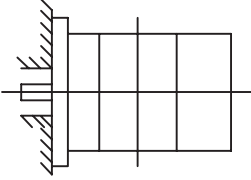
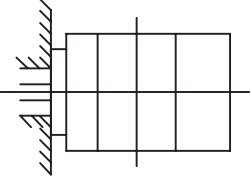
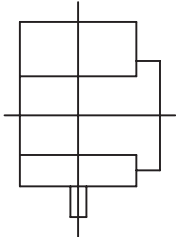
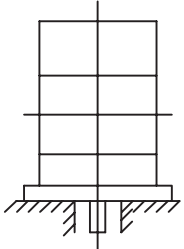
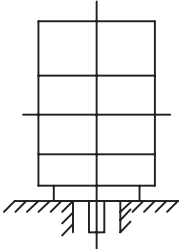
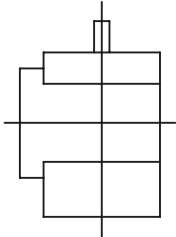
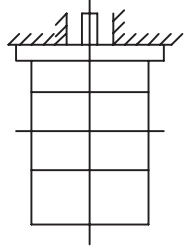
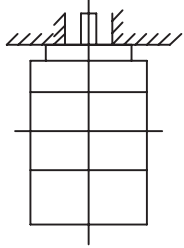
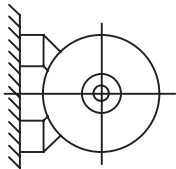
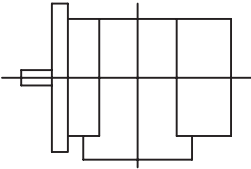
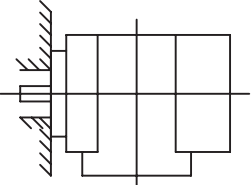
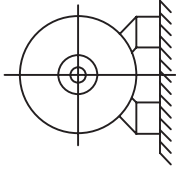
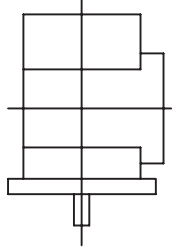
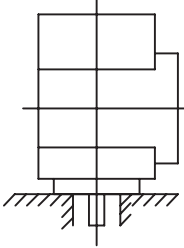
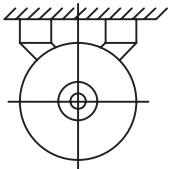
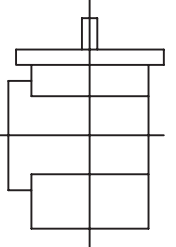
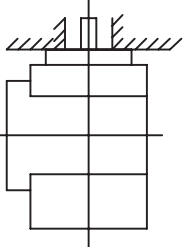
Тип серии Type series	Габарит Frame size	Материал станины Frame material	Лапы станины Frame feet
RA, A	71-100	Алюминий - экструзия или литьё Extruded aluminium alloy or diecast aluminium alloy	Алюминий - литьё, привёрнуты к станине Die cast aluminium alloy, screwed to the stator frame
RA, A	112	Алюминий - экструзия Extruded aluminium alloy	Алюминий - литьё, привёрнуты к станине Die cast aluminium alloy, screwed to the stator frame
		Чугун Cast iron	Чугун, отлиты со станиной Cast iron, integrated with the stator frame
RA, A	132-200	Алюминий - экструзия Extruded aluminium alloy or cast iron	Алюминий - литьё, привёрнуты к станине Die cast aluminium alloy, screwed to the stator frame
		Чугун Cast iron	Чугун, отлиты со станиной или привёрнуты к станине Cast iron, integrated with the stator frame or , screwed to the stator frame
RA, A	225-355	Чугун Cast iron	Чугун, привёрнуты к станине Cast iron, screwed to the stator frame

**Конструктивные исполнения  
электрических машин по способу  
монтажа в соответствии с МЭК 60034-7**

**Type of construction and mounting  
for electrical machines in  
accordance with IEC 60034-7**

Наиболее используемые способы монтажа  
указаны в таблице

The most commonly used mounting arrangements  
are shown in the table

<p><b>IM 1001 IM B3</b></p> 	<p><b>IM 3001 IM B5</b></p> 	<p><b>IM 3601 IM B14</b></p> 
<p><b>IM 1011 IM V5</b></p> 	<p><b>IM 3011 IM V1</b></p> 	<p><b>IM 3611 IM B18</b></p> 
<p><b>IM 1031 IM V6</b></p> 	<p><b>IM 3031 IM V3</b></p> 	<p><b>IM 3631 IM B19</b></p> 
<p><b>IM 1051 IM B6</b></p> 	<p><b>IM 2001 IM B35</b></p> 	<p><b>IM 2101 IM B34</b></p> 
<p><b>IM 1061 IM B7</b></p> 	<p><b>IM 2011 IM V15</b></p> 	<p><b>IM 2111</b></p> 
<p><b>IM 1071 IM B8</b></p> 	<p><b>IM 2031 IM V36</b></p> 	<p><b>IM 2131</b></p> 

**Уровни звукового давления  $L_{pa}$   
и звуковой мощности  $L_{wa}$**

**Sound pressure level  $L_{pa}$   
and sound power  $L_{wa}$**

Тип двигателя Type motors	2 полюса 2 pole		4 полюса 4 pole		6 полюсов 6 pole		8 полюсов 8 pole	
	$L_{pa}$	$L_{wa}$	$L_{pa}$	$L_{wa}$	$L_{pa}$	$L_{wa}$	$L_{pa}$	$L_{wa}$
	dB(A)							
RA71	59	68	49	58	-	-	-	-
RA80	59	68	49	58	60	69	-	-
RA90	63	72	53	62	51	60	-	-
RA100	65	75	57	67	55	65	-	-
RA112	69	80	56	66	56	66	55	65
RA132	69	79	61	71	56	66	59	69
RA160	74	84	67	77	64	74	58	68
RA180	75	85	67	77	66	76	61	71
RA200	79	89	71	82	67	78	62	73
RA225	79	90	71	82	69	80	65	76
RA250	78	79	70	81	66	77	64	75
RA280	80	92	76	88	68	79	64	75
RA315	82	94	76	88	69	81	67	79
RA355	85	97	80	92	71	83	69	81
A71	59	68	49	58	-	-	-	-
A80	63	72	53	62	51	60	-	-
A90	65	75	53	63	55	65	-	-
A100	66	76	57	67	57	67	-	-
A112	69	79	56	66	56	66	59	69
A132	71	81	64	71	60	70	57	67
AИР160	76	86	67	77	66	76	61	71
A180	75	85	67	77	67	77	63	73
A200	79	90	71	82	69	80	62	73
A225	78	79	70	81	66	77	64	75
A250	80	92	76	88	68	79	64	75
A280	82	94	76	88	68	80	67	79
A315	84	96	71	83	69	81	63	75
A355	85	97	80	92	71	83	69	81

Для двигателей типов RA, A и AИР все выше указанные величины  $L_{pa}$  и  $L_{wa}$  имеют допуск + 3 дБ(А) и определены для режима - холостой ход. Значения под нагрузкой оговариваются при заказе.

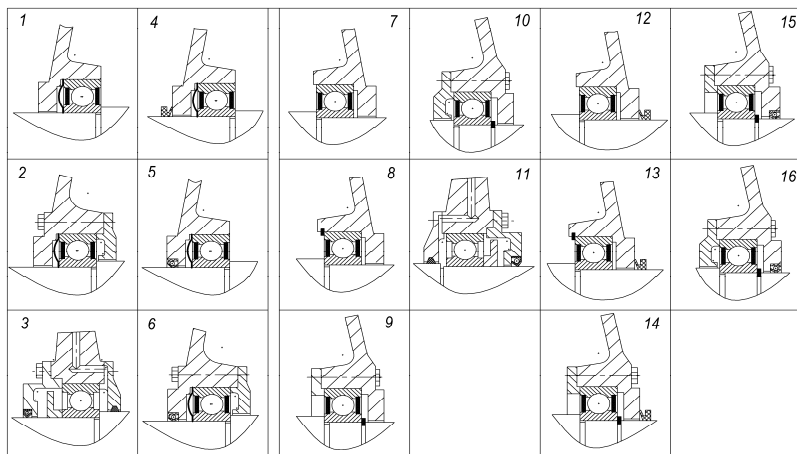
For motors types RA, A and AИР all values quoted for  $L_{pa}$  and  $L_{wa}$  can vary by + 3 dB(A) and are defined for the mode - no load. Values under load are specified during the order.



Тип двигателя Type motors	Число полюсов No. of poles	D-end			N-end		
		Подшипник Bearings	IP 54 Рис. Fig.	IP 55 Рис. Fig.	Подшипник Bearings	IP 54 Рис. Fig.	IP 55 Рис. Fig.
RA71	все all	6202.2RS или (or) 2Z	1	4	6202.2RS или (or) 2Z	7	12
RA80	все all	6204.2RS или (or) 2Z	1	4	6204.2RS или (or) 2Z	7	12
RA90	все all	6205.2RS или (or) 2Z	1	4	6205.2RS или (or) 2Z	7	12
RA100	все all	6206.2RS или (or) 2Z	1	4	6205.2RS или (or) 2Z	7	12
RA112	2,4	6206.2RS или (or) 2Z	1	4	6206.2RS или (or) 2Z	8	13
	6	6208.2RS или (or) 2Z	1	4	6208.2RS или (or) 2Z	8	13
RA132	все all	6208.2RS или (or) 2Z	1	4	6208.2RS или (or) 2Z	8	13
RA160	все all	6309.2RS или (or) 2Z	1	4	6309.2RS или (or) 2Z	9	14
RA180	все all	6310.2RS или (or) 2Z	1	4	6309.2RS или (or) 2Z	9	14
RA200	все all	6312.2RS или (or) 2Z	1	5	6312.2RS или (or) 2Z	9	15
RA225	2	6312.2RS или (or) 2Z	1	5	6312.2RS или (or) 2Z	9	15
	4,6,8	6313.2RS или (or) 2Z	1	5	6312.2RS или (or) 2Z	9	15
RA250	2	6313.2RS или (or) 2Z	2	6	6313.2RS или (or) 2Z	10	16
	4,6,8	6314.2RS или (or) 2Z	2	6	6313.2RS или (or) 2Z	10	16
RA280	2	6314.2RS или (or) 2Z	2	6	6314.2RS или (or) 2Z	10	16
	4,6,8	6316.2RS или (or) 2Z	2	6	6314.2RS или (or) 2Z	10	16
RA315	S2, M2	6316.2RS или (or) 2Z	2	6	6314.2RS или (or) 2Z	10	16
	S4,S6,S8,M6,M8	6317.2RS или (or) 2Z	2	6	6316.2RS или (or) 2Z	10	16
	L 2	6316	-	3	6316	-	11
	M4,L 4,L 6,L 8	6319	-	3	6316	-	11
RA355	2	6319	-	3	6319	-	11
	4,6,8	6322	-	3	6319	-	11
A71	все all	6204.2RS или (or) 2Z	1	4	6204.2RS или (or) 2Z	7	12
A80	все all	6205.2RS или (or) 2Z	1	4	6205.2RS или (or) 2Z	7	12
A90	все all	6205.2RS или (or) 2Z	1	4	6205.2RS или (or) 2Z	7	12
A100S	2,4	6206.2RS или (or) 2Z	1	4	6205.2RS или (or) 2Z	7	12
A100L	2,4,6	6206.2RS или (or) 2Z	1	4	6206.2RS или (or) 2Z	8	13
A112	2,4	6207.2RS или (or) 2Z	1	4	6206.2RS или (or) 2Z	8	13
	6	6208.2RS или (or) 2Z	1	4	6208.2RS или (or) 2Z	8	13
A132	все all	6208.2RS или (or) 2Z	1	4	6208.2RS или (or) 2Z	8	13
AIP160	2	6309.2RS или (or) 2Z	1	4	6309.2RS или (or) 2Z	9	14
	4,6,8	6310.2RS или (or) 2Z	1	4	6309.2RS или (or) 2Z	9	14
A180	2	6310.2RS или (or) 2Z	1	4	6309.2RS или (or) 2Z	9	14
	4,6,8	6312.2RS или (or) 2Z	1	4	6309.2RS или (or) 2Z	9	14
A200	2	6312.2RS или (or) 2Z	1	5	6312.2RS или (or) 2Z	9	15
	4,6,8	6313.2RS или (or) 2Z	1	5	6312.2RS или (or) 2Z	9	15
A225	2	6313.2RS или (or) 2Z	2	6	6313.2RS или (or) 2Z	10	16
	4,6,8	6314.2RS или (or) 2Z	2	6	6313.2RS или (or) 2Z	10	16
A250	2	6314.2RS или (or) 2Z	2	6	6314.2RS или (or) 2Z	10	16
	4,6,8	6316.2RS или (or) 2Z	2	6	6314.2RS или (or) 2Z	10	16
A280	2	6316.2RS или (or) 2Z	2	6	6314.2RS или (or) 2Z	10	16
	4,6,8	6317.2RS или (or) 2Z	2	6	6316.2RS или (or) 2Z	10	16
A315	2	6316	-	3	6316	-	11
	4,6,8	6319	-	3	6316	-	11
A355	2	6319	-	3	6319	-	11
	4,6,8	6322	-	3	6319	-	11

D-end - сторона привода

N-end - сторона противоположная приводе



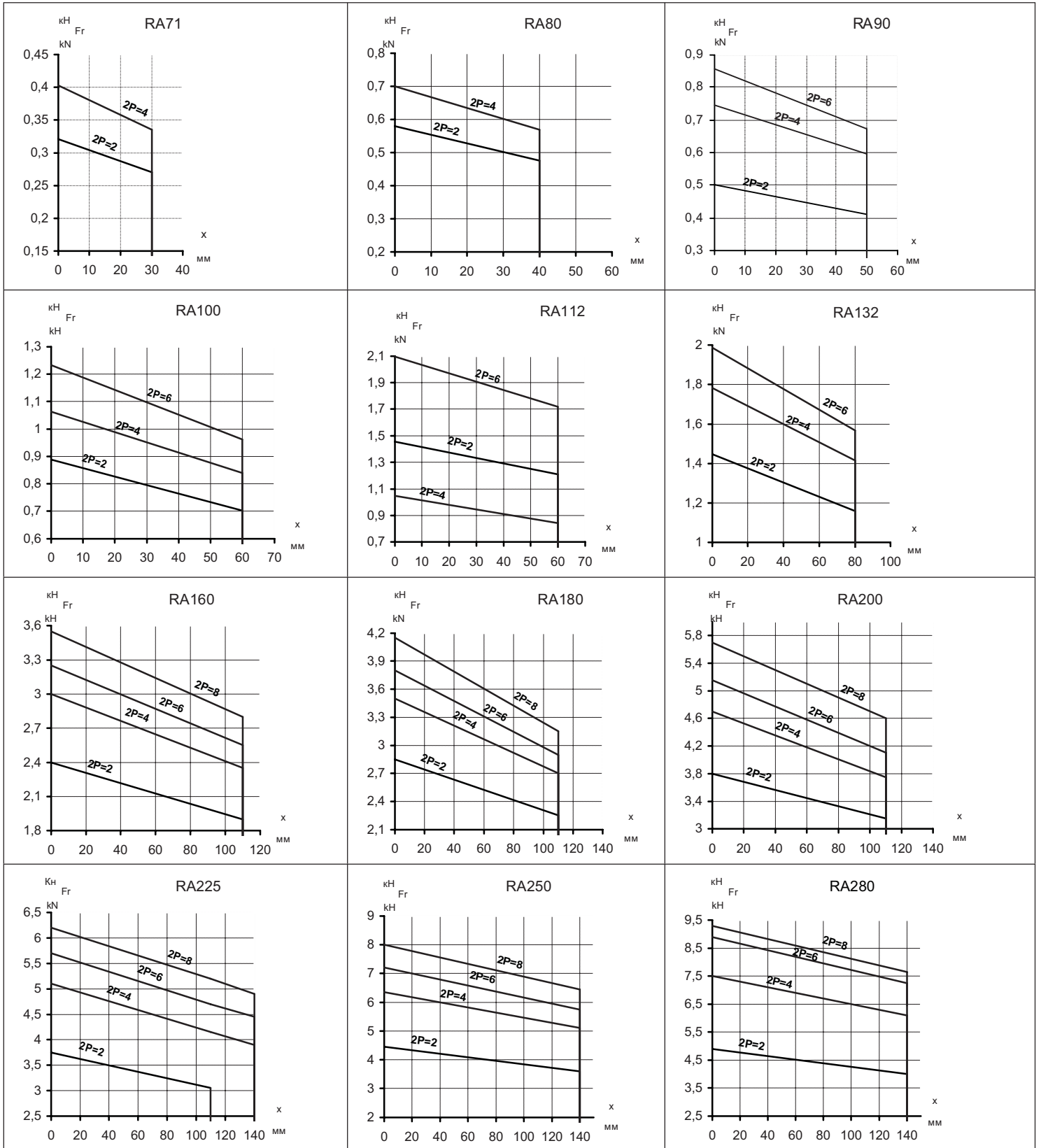
**Примечание**

По согласованию могут быть изготовлены двигатели с усиленными подшипниками или с пополнением смазки.

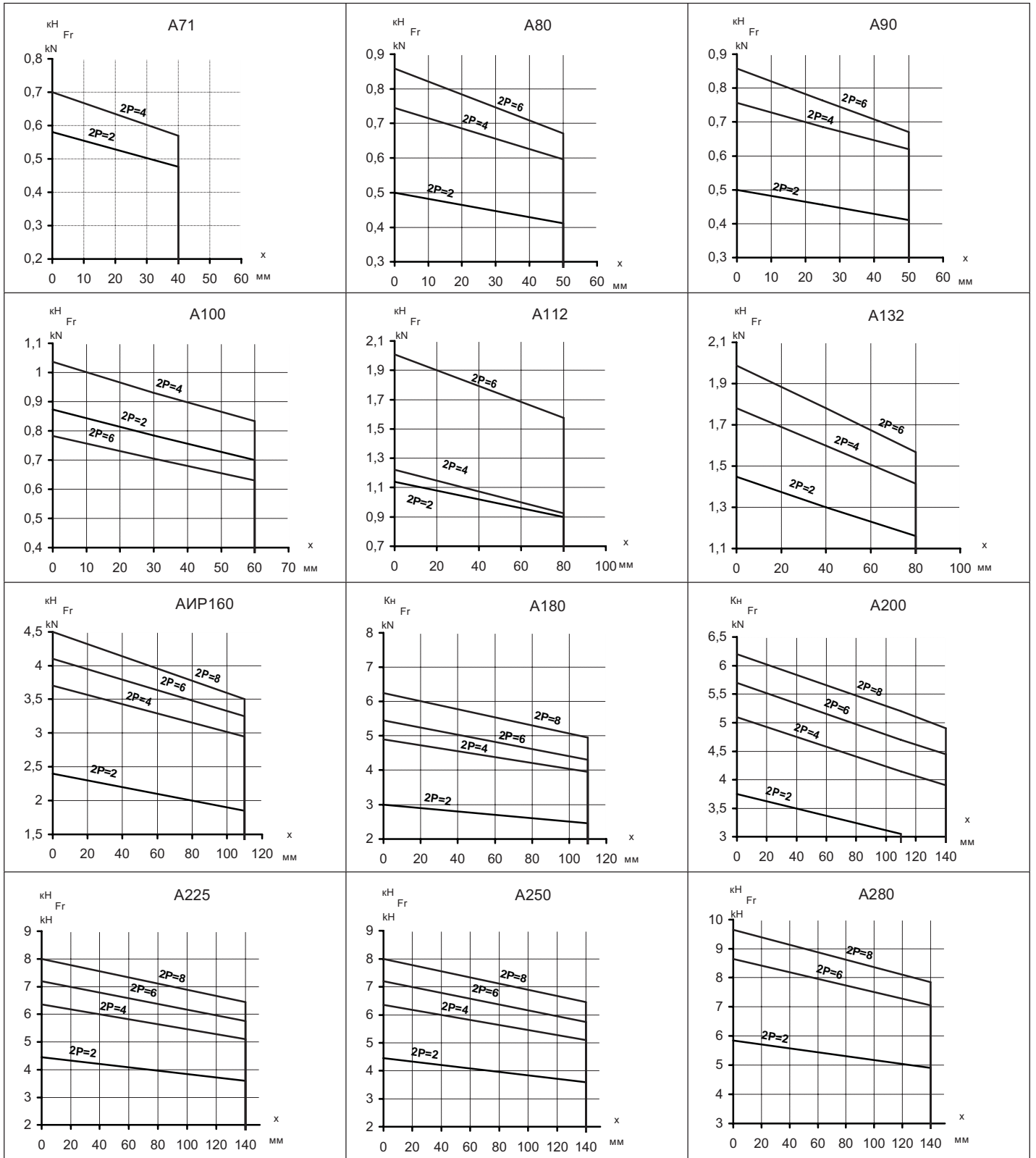
**Note**

On the agreement the motors can be manufactured with the reinforced bearings or with the lubricant replenishment.

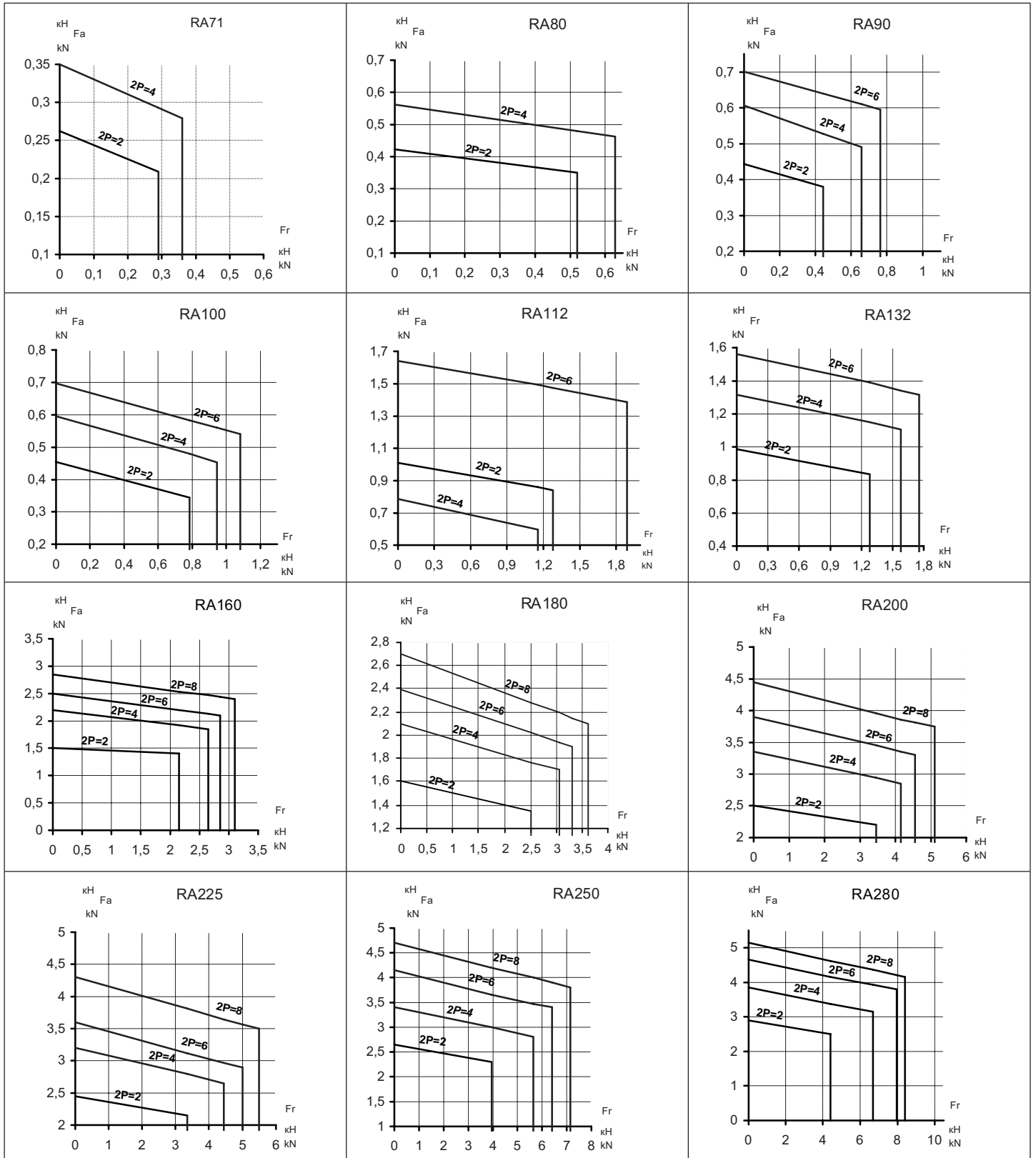
**Предельно-допустимая радиальная нагрузка на свободный конец вала  
в зависимости от точки ее приложения  $F_r=f(F_x)$ . IM B3, B5, B14**  
**Maximum permissible radial free shaft extension load depending  
on application point  $F_r=(F_x)$ . IM B3, B5, B14**



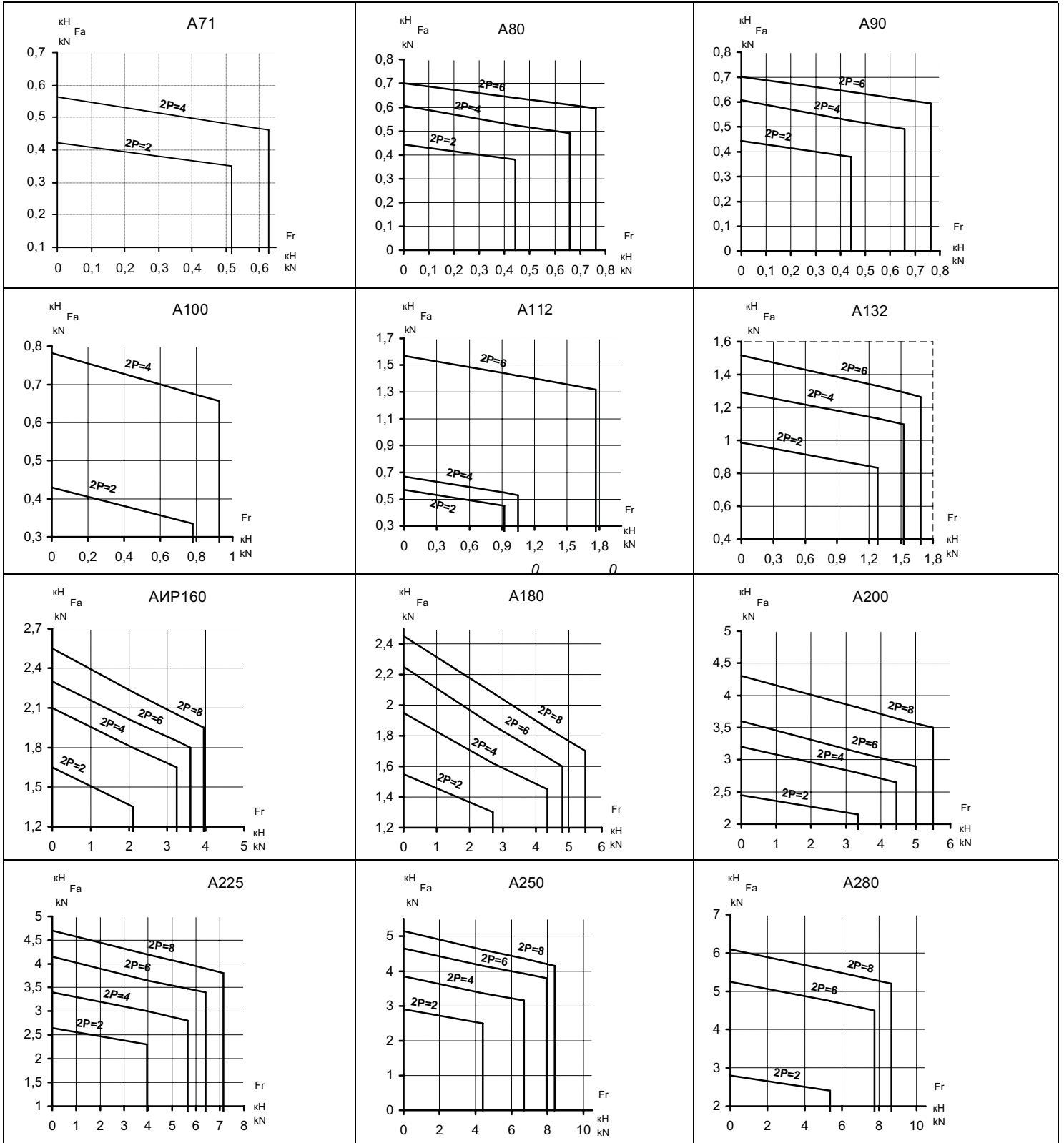
**Предельно-допустимая радиальная нагрузка на свободный конец вала  
в зависимости от точки ее приложения  $F_r=f(F_x)$ . IM B3, B5, B14**  
**Maximum permissible radial free shaft extension load depending  
on application point  $F_r=(F_x)$ . IM B3, B5, B14**



**Предельно-допустимая осевая нагрузка в зависимости от радиальной, приложенной в центре свободного конца вала  $F_a=f(F_r)$ . IM B3, B5, B14**  
**Maximum permissible axial load depending on radial load applied at the center of free shaft extension. IM B3, B5, B14**



**Предельно-допустимая осевая нагрузка в зависимости от радиальной, приложенной в центре свободного конца вала  $F_a=f(F_r)$ . IM B3, B5, B14**  
**Maximum permissible axial load depending on radial load applied at the center of free shaft extension. IM B3, B5, B14**



Мощность кВт/ Rated output (kW)	IE1			IE2			IE3		
	стандартный класс / Standard Class			высокий класс / High Class			высший класс / Premium Class		
	2 полюса/ 2 poles	4 полюса/ 4 poles	6 полюсов/ 6 poles	2 полюса/ 2 poles	4 полюса/ 4 poles	6 полюсов/ 6 poles	2 полюса/ 2 poles	4 полюса/ 4 poles	6 полюсов/ 6 poles
0,75	72,1	72,1	70,0	77,4	79,6	75,9	80,7	82,5	78,9
1,1	75,0	75,0	72,9	79,6	81,4	78,1	82,7	84,1	81,0
1,5	77,2	77,2	75,2	81,3	82,8	79,8	84,2	85,3	82,5
2,2	79,7	79,7	77,7	83,2	84,3	81,8	85,9	86,7	84,3
3,0	81,5	81,5	79,7	84,6	85,5	83,3	87,1	87,7	85,6
4,0	83,1	83,1	81,4	85,8	86,6	84,6	88,1	88,6	86,8
5,5	84,7	84,7	83,1	87,0	87,7	86,0	89,2	89,6	88,0
7,5	86,0	86,0	84,7	88,1	88,7	87,2	90,1	90,4	89,1
9,0	86,8	86,8	-	88,8	89,2	-	90,6	90,9	-
11,0	87,6	87,6	86,4	89,4	89,8	88,7	91,2	91,4	90,3
15,0	88,7	88,7	87,7	90,3	90,6	89,7	91,9	92,1	91,2
18,5	89,3	89,3	88,6	90,9	91,2	90,4	92,4	92,6	91,7
22,0	89,9	89,9	89,2	91,3	91,6	90,9	92,7	93,0	92,2
30,0	90,7	90,7	90,2	92,0	92,3	91,7	93,3	93,6	92,9
37,0	91,2	91,2	90,8	92,5	92,7	92,2	93,7	93,9	93,3
45,0	91,7	91,7	91,4	92,9	93,1	92,7	94,0	94,2	93,7
55,0	92,1	92,1	91,9	93,2	93,5	93,1	94,3	94,6	94,1
75,0	92,7	92,7	92,6	93,8	94,0	93,7	94,7	95,0	94,6
90,0	93,0	93,0	92,9	94,1	94,2	94,0	95,0	95,2	94,9
110,0	93,3	93,3	93,3	94,3	94,5	94,3	95,2	95,4	95,1
132,0	93,5	93,5	93,5	94,6	94,7	94,6	95,4	95,6	95,4
160,0	93,8	93,8	93,8	94,8	94,9	94,8	95,6	95,8	95,6
200,0	94,0	94,0	94,0	95,0	95,1	95,0	95,8	96,0	95,8
250,0	94,0	94,0	94,0	95,0	95,1	95,0	95,8	96,0	95,8
315,0	94,0	94,0	94,0	95,0	95,1	95,0	95,8	96,0	95,8
355,0	94,0	94,0	94,0	95,0	95,1	95,0	95,8	96,0	95,8
400,0	-	94,0	-	-	95,1	-	-	96,0	-

**3-фазные асинхронные двигатели  
с короткозамкнутым ротором  
Мощность и габарит в соответствии  
с DIN EN 50347**

**IP 55 IC 411**

**Класс изоляции F**

**Превышение температуры по классу B**

**Класс энергоэффективности (IE) в соответствии  
с МЭК 60034-30-2008**

**Метод определения КПД в соответствии  
с МЭК 60034-2-1-2007**

**3-phase induction squirrel-cage motors**

**Output and frame size in accordance  
with DIN EN 50347**

**IP 55 IC 411**

**Insulation class F**

**Temperature rise class B**

**Energy efficiency (IE) in accordance with  
IEC 60034-30-2008**

**The determination method is under  
IEC 60034-2-1-2007**

Высота оси вращения Frame Size мм mm	Мощ- ность Rated output кВт kW	Тип Type	Частота вращения Rated speed об/мин rpm	КПД при нагрузке Efficiency under the load %			Класс IE	Коэф. мощности при нагрузке Power factor under the load Cos φ		Ток при 380 В Current at 380 V A	I <sub>пуск</sub> IN	M <sub>пуск</sub> MN	M <sub>макс</sub> MN	Момент инерции Moment of inertia J кгм <sup>2</sup> kgm <sup>2</sup>	Масса <sup>2)</sup> IM1001 IM B3 кг kg	
				100	75	50		100	75						Al	Iron
3000 об/мин ( 2 полюса )																
71	0.37	RA71A2	2835	71.0	71.0	68.8	-	0.78	0.70	1.0	5.0	2.7	2.7	0.0004	6.8	-
71	0.55	RA71B2	2835	76.0	76.5	73.2	-	0.83	0.74	1.3	5.0	2.7	2.8	0.0005	7.8	-
80	0.75	RA80A2	2835	77.5	78.0	74.6	2	0.83	0.74	1.8	5.3	2.8	2.8	0.0006	8.7	-
80	1.1	RA80B2	2820	79.6	79.6	77.5	2	0.86	0.78	2.4	5.2	2.8	2.8	0.0008	11	-
90	1.5	RA90S2	2820	81.3	82.8	82.3	2	0.87	0.82	3.2	6.5	2.6	2.7	0.0015	13	-
90	2.2	RA90L2	2820	83.2	83.5	82.7	2	0.87	0.82	4.7	6.0	2.9	3.1	0.0018	15	-
100	3.0	RA100L2	2805	82.6	83.2	82.2	1	0.86	0.79	6.5	6.5	3.1	3.2	0.0023	17	-
112	4.0	RA112M2	2865	85.0	86.4	85.5	1	0.88	0.85	8.1	6.5	2.2	3.0	0.0080	27	-
132	5.5	RA132SA2	2895	87.0	87.5	86.7	2	0.89	0.88	10.8	6.5	2.4	3.0	0.0145	43	63
132	7.5	RA132SB2	2895	88.1	89.1	88.8	2	0.89	0.88	14.5	7.0	2.5	3.2	0.0173	49	71
132	9.0	RA132MA2	2900	89.0	88.9	88.4	2	0.88	0.87	17.5	7.5	2.7	3.5	0.0195	55	78
132	11.0	RA132M2	2885	89.4	90.3	89.8	2	0.88	0.84	21	7.5	2.8	3.5	0.0195	55	78
160	11.0	RA160MA2	2940	88.4	88.1	85.5	1	0.89	0.85	22	6.8	2.0	3.3	0.039	85	112
160	15.0	RA160MB2	2945	90.0	89.9	88.0	1	0.86	0.82	29	7.5	2.0	3.2	0.042	92	116
160	18.5	RA160L2	2940	90.0	90.2	89.2	1	0.87	0.83	35	7.5	2.0	3.2	0.048	100	128
180	22.0 <sup>1)</sup>	RA180M2	2940	90.5	90.5	89.7	1	0.89	0.86	42	7.5	2.1	3.5	0.055	128	147
200	30.0	RA200LA2	2940	92.0	92.8	90.6	2	0.87	0.85	57	7.0	2.3	3.6	0.091	180	205
200	37.0	RA200LB2	2950	92.5	91.5	89.8	2	0.88	0.85	69	7.5	2.3	3.2	0.11	202	220
225	45.0	RA225M2	2940	93.0	93.0	91.9	2	0.90	0.89	82	8.0	2.6	4.0	0.13	-	255
250	55.0	RA250M2	2955	93.0	93.0	91.5	2	0.90	0.88	100	7.5	2.3	4.0	0.20	-	320
280	75.0	RA280S2	2965	94.0	93.8	92.7	2	0.89	0.87	136	7.5	2.6	4.0	0.37	-	470
280	90.0	RA280M2	2960	94.5	94.3	93.4	2	0.91	0.89	159	7.5	2.7	4.0	0.39	-	490
315	110.0	RA315S2	2970	94.3	94.3	93.2	2	0.90	0.89	197	7.5	2.5	3.3	0.49	-	590
315	132.0	RA315M2	2973	95.0	94.0	93.1	2	0.86	0.83	245	6.8	1.9	3.8	0.94	-	920
315	160.0	RA315LA2	2977	95.6	95.2	94.2	3	0.87	0.84	292	7.5	2.2	3.3	1.15	-	1045
315	200.0 <sup>1)</sup>	RA315LB2	2978	96.0	95.7	94.6	3	0.88	0.85	359	7.5	2.5	3.3	1.5	-	1070
355	250.0	RA355SMA2	2982	95.2	94.5	93.1	2	0.87	0.85	459	6.5	1.4	2.9	2.7	-	1520
355	315.0	RA355SMB2	2984	95.9	95.3	94.0	3	0.87	0.84	574	7.7	1.6	3.3	3.1	-	1670
355	355.0 <sup>1)</sup>	RA355SMC2	2982	96.0	95.6	94.7	3	0.88	0.85	639	7.0	1.4	3.1	3.1	-	1670
355	400.0	RA355MLB2	2980	96.0	95.6	94.7	-	0.89	0.88	711	7.9	1.5	3.2	4.0	-	2050
355	450.0 <sup>1)</sup>	RA355MLC2	2978	96.0	95.6	94.7	-	0.89	0.88	800	7.7	1.5	3.1	4.0	-	2050

<sup>1)</sup> Превышение температуры по классу F

<sup>2)</sup> Масса указана для двигателей в алюминиевом и чугунном корпусе

<sup>1)</sup> Temperature rise class F

<sup>2)</sup> Mass indicated for motors in aluminium and cast iron frames

**3-фазные асинхронные двигатели  
с короткозамкнутым ротором  
Мощность и габарит в соответствии  
с DIN EN 50347**

**IP 55 IC 411**

**Класс изоляции F**

**Превышение температуры по классу B**

**Класс энергоэффективности (IE) в соответствии**

**с МЭК 60034-30-2008**

**Метод определения КПД в соответствии**

**с МЭК 60034-2-1-2007**

**3-phase induction squirrel-cage motors**

**Output and frame size in accordance  
with DIN EN 50347**

**IP 55 IC 411**

**Insulation class F**

**Temperature rise class B**

**Energy efficiency (IE) in accordance with**

**IEC 60034-30-2008**

**The determination method is under**

**IEC 60034-2-1-2007**

Высота оси вращения Frame Size мм mm	Мощ- ность Rated output кВт kW	Тип Type	Частота вращения Rated speed об/мин rpm	КПД при нагрузке Efficiency under the load %			IE	Коэф. мощности при нагрузке Power factor under the load Cos φ		Ток при I <sub>пуск</sub> 380 В IN Current IA at 380 V IN A		M <sub>пуск</sub> MN	M <sub>макс</sub> MN	Момент инерции Moment of inertia J кгм <sup>2</sup> kgm <sup>2</sup>	Масса <sup>2)</sup> IM1001 Mass <sup>2)</sup> IM B3 кг kg			
1500 об/мин ( 4 полюса )										1500 rpm ( 4 pole )								
71	0.25	RA71A4	1410	63.0	62.4	59.7	-	0.72	0.60	0.8	4.0	1.9	2.3	0.0008	6.4	-		
71	0.37	RA71B4	1415	70.0	68.7	63.1	-	0.74	0.61	1.2	4.0	1.9	2.3	0.0010	7.0	-		
80	0.55	RA80A4	1410	71.0	71.0	68.1	-	0.78	0.65	1.5	4.0	2.0	2.2	0.0012	8.5	-		
80	0.75	RA80B4	1415	76.0	75.5	71.7	1	0.79	0.67	2.3	4.5	2.3	2.5	0.0016	10	-		
90	1.1	RA90S4	1420	79.5	80.1	78.2	1	0.80	0.71	2.6	5.5	2.3	2.6	0.0034	14	-		
90	1.5	RA90L4	1420	80.1	80.8	79.0	1	0.80	0.71	3.6	5.5	2.3	2.8	0.0042	16	-		
100	2.2	RA100LA4	1388	79.7	81.9	81.6	1	0.83	0.78	5.1	5.0	2.2	2.6	0.0056	18.5	-		
100	3.0 <sup>1)</sup>	RA100LB4	1395	79.0	80.8	79.3	0	0.80	0.70	7.2	5.5	2.7	3.0	0.0059	21	-		
112	4.0	RA112M4	1425	84.7	86.3	86.3	1	0.83	0.78	8.6	6.0	2.3	2.9	0.0102	30	-		
132	5.5	RA132S4	1449	87.0	87.8	87.0	1	0.85	0.80	11.3	7.0	2.4	3.0	0.0214	45	65		
132	7.5	RA132M4	1455	88.0	88.6	87.5	1	0.83	0.77	15.6	7.0	2.8	3.2	0.0260	52	75		
132	9.0	RA132MB4	1425	89.0	89.9	89.5	1	0.87	0.83	17.4	7.4	2.8	3.2	0.0321	62	87		
160	11.0	RA160M4	1460	88.5	88.4	87.1	1	0.84	0.81	22	6.5	1.8	2.8	0.059	82	110		
160	15.0	RA160L4	1460	90.6	91.0	91.1	2	0.87	0.83	29	7.0	1.9	2.9	0.076	100	129		
180	18.5	RA180M4	1460	91.2	91.9	91.9	2	0.89	0.87	35	7.0	1.9	2.9	0.094	112	149		
180	22.0 <sup>1)</sup>	RA180L4	1460	91.0	91.0	90.8	1	0.88	0.86	42	7.0	2.1	2.8	0.103	128	157		
200	30.0 <sup>1)</sup>	RA200L4	1465	91.5	92.0	91.5	1	0.86	0.83	58	7.0	2.3	3.2	0.164	180	210		
225	37.0 <sup>1)</sup>	RA225S4	1465	92.0	92.5	92.1	1	0.87	0.84	70	7.5	2.2	3.5	0.194	-	230		
225	45.0 <sup>1)</sup>	RA225M4	1465	92.5	93.1	92.4	1	0.87	0.83	86	7.0	2.2	3.2	0.225	-	260		
250	55.0 <sup>1)</sup>	RA250M4	1475	93.0	93.3	91.9	1	0.87	0.85	105	7.9	2.8	3.7	0.408	-	340		
280	75.0 <sup>1)</sup>	RA280S4	1470	93.0	93.5	93.2	1	0.90	0.88	136	7.0	2.2	3.2	0.619	-	465		
280	90.0 <sup>1)</sup>	RA280M4	1470	94.2	94.3	93.8	2	0.90	0.86	161	7.0	2.5	3.2	0.803	-	550		
315	110.0 <sup>1)</sup>	RA315S4	1470	94.5	94.4	93.9	2	0.90	0.87	197	8.0	2.9	3.4	0.81	-	655		
315	132.0	RA315M4	1484	95.6	95.6	95.0	3	0.84	0.81	250	6.6	2.3	3.0	1.9	-	905		
315	160.0	RA315LA4	1487	95.8	95.8	95.0	3	0.84	0.79	302	7.5	2.5	3.2	2.3	-	1095		
315	200.0	RA315LB4	1484	95.8	95.7	95.3	2	0.85	0.81	376	7.4	2.3	3.3	2.8	-	1220		
355	250.0	RA355SMA4	1488	95.5	95.1	93.9	2	0.85	0.81	467	7.0	2.3	2.8	5.6	-	1505		
355	315.0 <sup>1)</sup>	RA355SMB4	1488	95.7	95.4	94.4	2	0.84	0.80	594	7.3	2.5	2.9	6.2	-	1620		
355	355.0 <sup>1)</sup>	RA355SMC4	1488	95.9	95.6	94.7	2	0.86	0.83	652	6.6	2.2	2.7	6.8	-	1695		
355	400.0	RA355MLB4	1489	96.4	96.4	95.6	3	0.88	0.87	716	7.0	1.5	3.0	7.7	-	2015		
355	450.0 <sup>3)</sup>	RA355MLC4	1489	96.5	96.5	95.4	-	0.88	0.87	805	7.0	1.5	3.0	8.3	-	2125		
355	500.0 <sup>3)</sup>	RA355MLD4	1489	96.5	96.5	95.4	-	0.88	0.87	895	7.0	1.5	3.0	8.3	-	2125		

<sup>1)</sup> Превышение температуры по классу F

<sup>2)</sup> Масса указана для двигателей в алюминиевом и чугунном корпусе

<sup>3)</sup> Срок поставки по запросу

<sup>1)</sup> Temperature rise class F

<sup>2)</sup> Mass indicated for motors in aluminium and cast iron frames

<sup>3)</sup> Data on request



**3-фазные асинхронные двигатели  
с короткозамкнутым ротором  
Мощность и габарит в соответствии  
с DIN EN 50347**

**IP 55 IC 411**

**Класс изоляции F**

**Превышение температуры по классу B**

**Класс энергоэффективности (IE) в соответствии  
с МЭК 60034-30-2008**

**Метод определения КПД в соответствии  
с МЭК 60034-2-1-2007**

**3-phase induction squirrel-cage motors**

**Output and frame size in accordance  
with DIN EN 50347**

**IP 55**

**IC 411**

**Insulation class F**

**Temperature rise class B**

**Energy efficiency (IE) in accordance with  
IEC 60034-30-2008**

**The determination method is under  
IEC 60034-2-1-2007**

Высота оси вращения Frame Size мм mm	Мощ- ность Rated output кВт kW	Тип Type	Частота вращения Rated speed об/мин rpm	КПД при нагрузке Efficiency under the load %			Класс IE	Кэф. мощности при нагрузке Power factor under the load Cos φ		Ток при 380 В Current at 380 V А	I <sub>пуск</sub> IN	M <sub>пуск</sub> MN	M <sub>макс</sub> MN	Момент инерции Moment of inertia J кгм <sup>2</sup> kgm <sup>2</sup>	Масса <sup>2)</sup> IM1001 Mass <sup>2)</sup> IM B3 кг kg	
				100	75	50		100	75						Al	Iron
				1000 об/мин ( 6 полюсов )												
90	0.75	RA90S6	930	71.0	71.6	68.3	1	0.70	0.61	2.3	4.0	2.0	2.4	0.0040	14	-
90	1.1	RA90L6	930	73.5	75.7	72.0	1	0.72	0.65	3.2	4.0	2.0	2.4	0.0049	16	-
100	1.5	RA100L6	920	76.5	77.5	75.5	1	0.73	0.66	4.1	4.5	2.4	2.5	0.0058	19	-
112	2.2	RA112M6	960	80.0	81.6	79.8	1	0.75	0.65	5.6	5.0	1.8	2.3	0.0230	33	-
132	3.0	RA132S6	960	83.0	83.3	82.3	1	0.79	0.70	7	5.9	2.2	2.6	0.0309	41	59
132	4.0	RA132MA6	960	84.0	85.0	84.7	1	0.80	0.74	9	6.0	2.2	2.6	0.0415	50	68
132	5.5	RA132MB6	950	84.0	85.0	85.1	1	0.82	0.74	12.2	5.5	2.2	2.5	0.0482	56	79
160	7.5	RA160M6	970	87.0	87.7	86.4	1	0.80	0.73	16	6.0	2.0	2.8	0.080	83	110
160	11.0	RA160L6	970	88.5	89.3	87.7	1	0.82	0.75	23	6.5	2.2	2.9	0.111	102	133
180	15.0	RA180L6	970	89.0	89.5	87.1	1	0.82	0.74	31	7.0	2.3	3.0	0.140	117	155
200	18.5 <sup>1)</sup>	RA200LA6	970	87.0	86.8	85.4	0	0.82	0.75	39	5.5	1.8	2.7	0.204	165	190
200	22.0	RA200LB6	975	90.0	90.1	88.8	1	0.84	0.79	44	7.0	2.4	3.3	0.210	170	210
225	30.0 <sup>1)</sup>	RA225M6	975	90.0	90.2	88.0	0	0.84	0.79	60	6.5	2.1	3.0	0.350	-	245
250	37.0	RA250M6	980	92.2	92.6	92.0	2	0.86	0.84	71	6.5	2.0	3.0	0.516	-	308
280	45.0	RA280S6	986	93.0	93.0	92.1	2	0.86	0.82	85	7.0	1.8	3.0	1.005	-	440
280	55.0	RA280M6	986	93.1	92.8	91.8	2	0.87	0.83	103	7.5	1.9	3.0	1.19	-	480
315	75.0	RA315S6	985	93.7	93.6	93.0	2	0.87	0.84	140	7.5	2.0	3.2	1.5	-	570
315	90.0	RA315M6	985	94.0	94.0	93.5	2	0.89	0.87	163	7.5	2.0	3.2	1.9	-	705
315	110.0	RA315LA6	987	95.1	95.4	95.1	3	0.89	0.88	197	7.0	1.5	2.5	2.8	-	960
315	132.0	RA315LB6	989	95.4	95.4	94.9	3	0.89	0.87	234	8.0	1.7	2.9	3.0	-	1050
355	160.0	RA355SMA6	993	95.6	95.4	94.4	3	0.82	0.78	310	6.2	1.9	2.3	7.5	-	1490
355	200.0	RA355SMB6	993	95.8	95.6	95.1	3	0.83	0.80	382	6.4	1.9	2.3	8.9	-	1635
355	250.0	RA355MLA6	992	96.0	95.8	95.2	3	0.83	0.80	478	6.5	1.9	2.3	10.9	-	1905
355	315.0	RA355MLB6	992	96.1	95.9	95.2	3	0.83	0.80	600	6.6	2.0	2.4	13.2	-	2070
355	355.0	RA355MLC6	993	96.2	96.1	95.4	3	0.83	0.80	676	6.7	1.9	2.5	14.1	-	2190

<sup>1)</sup> Превышение температуры по классу F

<sup>2)</sup> Масса указана для двигателей в алюминиевом и чугунном корпусе

<sup>1)</sup> Temperature rise class F

<sup>2)</sup> Mass indicated for motors in aluminium and cast iron frames

**3-фазные асинхронные двигатели  
с короткозамкнутым ротором  
Мощность и габарит в соответствии  
с DIN EN 50347  
IP 55 IC 411  
Класс изоляции F  
Превышение температуры по классу B**

**3-phase induction squirrel-cage motors  
Output and frame size in accordance  
with DIN EN 50347  
IP 55 IC 411  
Insulation class F  
Temperature rise class B**

Высота оси вращения	Мощ- ность	Тип	Частота вращения	КПД при нагрузке		Коэф. мощности при нагрузке		Ток при 380 В	<u>I</u> <sub>пуск</sub> IN	<u>M</u> <sub>пуск</sub> MN	<u>M</u> <sub>макс</sub> MN	Момент инерции	Масса <sup>2)</sup> IM1001	
Frame Size	Rated output	Type	Rated speed	Efficiency under the load		Power factor under the load		Current at 380 V	<u>I</u> <sub>A</sub> IN	<u>M</u> <sub>A</sub> MN	<u>M</u> <sub>K</sub> MN	Moment of inertia J	Mass <sup>2)</sup> IM B3	
мм mm	кВт kW		об/мин rpm	%		Cos φ		A				кгм <sup>2</sup> kgm <sup>2</sup>	Al	Iron
			100					75						
750 об/мин ( 8 полюсов )												750 rpm ( 8 pole )		
160	4.0	RA160MA8	730	84.0	84.4	0.71	0.64	10	4.8	1.8	2.2	0.096	80	107
160	5.5	RA160MB8	730	84.0	84.5	0.71	0.64	14	4.8	1.8	2.2	0.109	85	112
160	7.5	RA160L8	730	85.0	85.4	0.73	0.66	18	5.5	1.6	2.4	0.135	102	131
180	11.0	RA180L8	730	87.0	87.5	0.75	0.68	26	5.5	1.7	2.4	0.180	138	158
200	15.0 <sup>1)</sup>	RA200L8	730	88.0	88.5	0.80	0.74	32	5.7	2.0	2.5	0.231	165	195
225	18.5	RA225S8	728	89.0	89.6	0.78	0.74	40	5.8	2.1	2.5	0.280	-	210
225	22.0 <sup>1)</sup>	RA225M8	725	89.5	90.1	0.77	0.70	48	6.0	2.0	2.5	0.307	-	235
250	30.0 <sup>1)</sup>	RA250M8	735	90.5	89.8	0.77	0.73	64	6.0	1.8	2.7	0.553	-	316
280	37.0	RA280S8	738	92.0	92.2	0.80	0.76	76	6.0	1.8	2.5	1.005	-	435
280	45.0	RA280M8	735	92.0	92.5	0.80	0.76	93	6.0	1.8	2.6	1.19	-	480
315	55.0	RA315S8	735	93.0	93.2	0.80	0.76	113	6.5	1.9	3.0	1.5	-	570
315	75.0	RA315M8	740	93.5	93.6	0.80	0.75	153	6.3	1.8	2.8	1.9	-	700
315	90.0	RA315LA8	740	94.3	94.3	0.82	0.78	177	6.0	1.3	2.3	3.8	-	960
315	110.0 <sup>1)</sup>	RA315LB8	742	94.7	94.3	0.79	0.74	223	6.8	1.6	2.8	4.5	-	1050
355	132.0	RA355SMA8	743	95.1	95.1	0.77	0.72	274	5.9	1.6	2.3	7.2	-	1490
355	160.0	RA355SMB8	743	95.5	95.5	0.78	0.73	327	6.0	1.7	2.4	8.7	-	1635
355	200.0	RA355MLA8	743	95.7	95.7	0.77	0.72	413	6.3	1.8	2.7	10.5	-	1890
355	250.0	RA355MLB8	743	95.9	95.8	0.79	0.73	502	6.3	1.7	2.8	12.9	-	2100

<sup>1)</sup> Превышение температуры по классу F

<sup>2)</sup> Масса указана для двигателей в алюминиевом и чугунном корпусе

<sup>1)</sup> Temperature rise class F

<sup>2)</sup> Mass indicated for motors in aluminium and cast iron frames

**3-фазные асинхронные двигатели  
с короткозамкнутым ротором  
Мощность и габарит в соответствии  
с ГОСТ Р 51689**

**IP 54 IP 55**

**IC 411**

**Класс изоляции F**

**Превышение температуры по классу B**

**Класс энергоэффективности (IE) в соответствии  
с МЭК 60034-30-2008**

**Метод определения КПД в соответствии  
с МЭК 60034-2-1-2007**

**3-phase induction squirrel-cage motors**

**Output and frame size in accordance  
with GOST R 51689**

**IP 54 IP 55**

**IC 411**

**Insulation class F**

**Temperature rise class B**

**Energy efficiency (IE) in accordance with  
IEC 60034-30-2008**

**The determination method is under  
IEC 60034-2-1-2007**

Высота оси вращения Frame Size мм mm	Мощ- ность Rated output кВт kW	Тип Type	Частота вращения Rated speed об/мин rpm	КПД при нагрузке Efficiency under the load %			IE	Коэф. мощности при нагрузке Power factor under the load Cos φ		Ток при пуске 380 В Current at 380 V A	I <sub>пуск</sub> IN	M <sub>пуск</sub> MN	M <sub>макс</sub> MN	Момент инерции Moment of inertia J кгм <sup>2</sup> kgm <sup>2</sup>	Масса <sup>2)</sup> IM1001 Mass <sup>2)</sup> IM B3 кг kg	
				100	75	50		100	75						Al	Iron
				3000 об/мин ( 2 полюса )											3000 rpm ( 2 pole )	
71	0.75	A71A2	2835	77.5	78.0	74.6	2	0.83	0.74	1.8	5.3	2.8	2.8	0.0006	8.7	-
71	1.1	A71B2	2820	79.6	79.6	77.5	2	0.86	0.78	2.4	5.2	2.8	2.8	0.0008	11	-
80	1.5	A80A2	2820	81.3	82.8	82.3	2	0.87	0.82	3.2	6.5	2.6	2.7	0.0015	13	-
80	2.2	A80B2	2820	83.2	83.5	82.7	2	0.87	0.82	4.6	6.0	2.9	3.1	0.0018	15	-
90	3.0	A90L2	2805	82.6	83.2	82.2	1	0.86	0.79	6.5	6.5	3.1	3.2	0.0022	17	-
100	4.0	A100S2	2850	84.0	85.0	83.0	1	0.86	0.79	8.4	5.7	3.6	3.6	0.0028	22	-
100	5.5	A100L2	2870	87.0	87.5	87.2	2	0.87	0.84	11	7.0	2.5	3.4	0.0080	31	-
112	7.5	A112M2	2886	88.0	88.3	87.2	1	0.88	0.84	14.7	7.2	2.5	3.4	0.0070	38	51
132	11.0 <sup>1)</sup>	A132M2	2885	89.4	90.3	89.8	2	0.88	0.84	21	7.5	2.8	3.5	0.0195	55	78
160	15.0	A1P160S2	2945	89.0	89.9	88.0	1	0.86	0.82	30	7.5	2.0	3.2	0.042	92	116
160	18.5	A1P160M2	2940	90.0	90.2	89.2	1	0.87	0.83	35	7.5	2.0	3.2	0.048	105	125
180	22.0 <sup>1)</sup>	A180S2	2940	90.5	90.5	89.7	1	0.89	0.86	42	7.5	2.1	3.5	0.055	128	147
180	30.0 <sup>1)</sup>	A180M2	2940	92.0	91.8	91.0	2	0.89	0.86	56	7.5	2.2	3.5	0.069	151	170
200	37.0	A200M2	2950	92.5	91.5	89.8	2	0.88	0.85	69	7.5	2.3	3.2	0.140	202	220
200	45.0	A200L2	2940	93.0	93.0	91.9	2	0.90	0.89	82	8.0	2.6	4.0	0.130	-	255
225	55.0	A225M2	2955	93.5	93.0	91.5	2	0.90	0.88	100	7.5	2.3	4.0	0.200	-	320
250	75.0	A250S2	2965	94.0	93.8	92.7	2	0.90	0.89	136	7.5	2.6	4.0	0.350	-	470
250	90.0	A250M2	2960	94.5	94.3	93.4	2	0.91	0.89	159	7.5	2.7	4.0	0.400	-	490
280	110.0	A280S2	2960	94,3	94,3	93.2	2	0.90	0.89	197	7,5	2,5	3,3	0.600	-	590
280	132.0 <sup>1)</sup>	A280M2	2964	94.6	94.0	93.1	2	0.90	0.88	236	8.5	2.9	3.5	0.700	-	620
315	160.0	A315S2	2977	95.6	95.2	94.2	3	0.87	0.84	292	7.5	2.4	3.3	1.15	-	1045
315	200.0 <sup>1)</sup>	A315M2	2978	96.0	95.7	94.6	3	0.88	0.85	359	7.5	2.5	3.3	1.5	-	1070
315	250.0 <sup>1)</sup>	A315MB2	2977	95.5	95.3	94.0	2	0.89	0.88	446	7.1	2.0	3.1	1.7	-	1235
355	250.0	A355SMA2	2982	95.2	94.5	93.1	2	0.87	0.85	459	6.5	1.4	2.9	2.7	-	1520
355	315.0	A355SMB2	2984	95.9	95.3	94.0	3	0.87	0.84	574	7,7	1,6	3,3	3,1	-	1670
355	355.0 <sup>1)</sup>	A355SMC2	2982	96.0	95.6	94.7	3	0.88	0.85	639	7.0	1.4	3.1	3.1	-	1670
355	400.0	A355MLB2	2980	96.0	95.6	94.7	-	0.89	0.88	711	7.9	1.5	3.2	4.0	-	2050
355	450.0 <sup>1)</sup>	A355MLC2	2978	96.0	95.6	94.7	-	0.89	0.88	800	7.7	1.5	3.1	4.0	-	2050

<sup>1)</sup> Превышение температуры по классу F

<sup>2)</sup> Масса указана для двигателей в алюминиевом и чугунном корпусе

<sup>1)</sup> Temperature rise class F

<sup>2)</sup> Mass indicated for motors in aluminium and cast iron frames

**3-фазные асинхронные двигатели  
с короткозамкнутым ротором  
Мощность и габарит в соответствии  
с ГОСТ Р 51689**

**IP 54 IP 55 IC 411**

**Класс изоляции F**

**Превышение температуры по классу B**

**Класс энергоэффективности (IE) в соответствии  
с МЭК 60034-30-2008**

**Метод определения кпд в соответствии  
с МЭК 60034-2-1-2007**

**3-phase induction squirrel-cage motors**

**Output and frame size in accordance  
with GOST R 51689**

**IP 54 IP 55 IC 411**

**Insulation class F**

**Temperature rise class B**

**Energy efficiency (IE) in accordance with  
IEC 60034-30-2008**

**The determination method is under  
IEC 60034-2-1-2007**

Высота оси вращения Frame Size мм mm	Мощ- ность Rated output кВт kW	Тип Type	Частота вращения Rated speed об/мин rpm	КПД при нагрузке Efficiency under the load			IE	Коэф. мощности при нагрузке Power factor under the load		Ток при пуске 380 В IN Current IA at 380 V IN		Мпуск MN	Ммакс MN	Момент инерции Moment of inertia J кгм <sup>2</sup> kgm <sup>2</sup>	Масса <sup>2)</sup> IM1001 Mass <sup>2)</sup> IM B3	
				%				Cos φ		А			Al Iron			
				100	75	50		100	75							
1500 об / мин ( 4 полюса )															1500 rpm ( 4 pole )	
71	0.55	A71A4	1410	71.0	71.0	68.1	-	0.78	0.65	1.5	4.0	2.0	2.2	0.0012	8.5	-
71	0.75	A71B4	1415	76.0	75.5	71.7	1	0.79	0.67	2.2	4.5	2.3	2.5	0.0016	10	-
80	1.1	A80A4	1420	79.5	80.1	78.2	1	0.80	0.71	2.6	5.5	2.3	2.6	0.0034	14	-
80	1.5	A80B4	1420	80.1	80.8	79.0	1	0.80	0.71	3.6	5.5	2.3	2.8	0.0042	16	-
90	2.2	A90L4	1388	79.7	81.9	81.6	1	0.83	0.73	5.1	5.0	2.2	2.6	0.0056	18.5	-
100	3.0 <sup>1)</sup>	A100S4	1395	79.0	80.8	79.3	0	0.80	0.70	7.3	5.5	2.7	3.0	0.0082	21	-
100	4.0	A100L4	1425	84.7	86.3	86.3	1	0.83	0.78	8.6	6.0	2.3	2.9	0.0101	30	-
112	5.5	A112M4	1435	86.0	86.3	86.0	1	0.83	0.78	11.7	6.6	2.7	3.4	0.0130	38	51
132	7.5	A132S4	1455	88.0	88.6	88.0	1	0.83	0.77	15.6	7.0	2.8	3.2	0.0260	52	75
132	11.0 <sup>1)</sup>	A132M4	1440	88.0	89.0	88.3	1	0.84	0.79	23	7.5	2.8	3.3	0.0321	62	87
160	15.0	A160S4	1460	89.0	89.7	89.1	1	0.87	0.83	29	7.0	1.9	2.9	0.076	98	120
160	18.5 <sup>1)</sup>	A160M4	1460	90.0	91.2	91.2	1	0.89	0.87	35	7.0	1.9	2.9	0.094	112	142
180	22.0 <sup>1)</sup>	A180S4	1460	91.0	91.0	90.4	1	0.88	0.86	42	7.0	2.1	2.8	0.105	128	157
180	30.0 <sup>1)</sup>	A180M4	1460	91.5	92.0	91.8	1	0.88	0.86	56	7.0	2.4	3.0	0.139	162	190
200	37.0 <sup>1)</sup>	A200M4	1460	92.0	92.5	92.1	1	0.87	0.84	70	7.5	2.2	3.5	0.194	202	230
200	45.0 <sup>1)</sup>	A200L4	1460	92.5	93.1	92.4	1	0.87	0.83	86	7.0	2.2	3.2	0.225	232	260
225	55.0 <sup>1)</sup>	A225M4	1475	93.0	93.3	91.9	1	0.87	0.85	105	7.9	2.8	3.7	0.408	-	340
250	75.0 <sup>1)</sup>	A250S4	1470	93.0	93.5	93.2	1	0.90	0.88	136	7.0	2.2	3.2	0.619	-	465
250	90.0 <sup>1)</sup>	A250M4	1470	94.2	94.3	93.8	2	0.90	0.86	161	7.0	2.5	3.2	0.80	-	550
280	110.0 <sup>1)</sup>	A280S4	1470	94.5	94.4	93.9	2	0.90	0.87	197	8.0	2.9	3.4	0.81	-	655
280	132.0	A280M4	1484	95.6	95.6	95.0	3	0.84	0.81	250	6.6	2.3	3.0	1.9	-	905
315	160.0	A315S4	1487	95.8	95.8	95.0	3	0.84	0.79	302	7.5	2.5	3.2	2.3	-	1095
315	200.0	A315M4	1484	95.8	95.7	95.3	2	0.85	0.81	372	7.4	2.5	3.3	2.8	-	1220
355	250.0	A355SMA4	1488	95.5	95.1	93.9	2	0.85	0.81	467	7.0	2.3	2.8	5.6	-	1505
355	315.0 <sup>1)</sup>	A355SMB4	1488	95.7	95.4	94.4	2	0.84	0.80	594	7.3	2.5	2.9	6.2	-	1620
355	355.0 <sup>1)</sup>	A355SMC4	1488	95.9	95.6	94.7	2	0.86	0.83	652	6.6	2.2	2.7	6.8	-	1695
355	400.0	A355MLB4	1489	96.4	96.4	95.6	3	0.88	0.87	716	7.0	1.5	3.0	7.7	-	2015
355	450.0 <sup>3)</sup>	A355MLC4	1489	96.5	96.5	95.4		0.88	0.87	805	7.0	1.5	3.0	8.3	-	2125
355	500.0 <sup>3)</sup>	A355MLD4	1489	96.5	96.5	95.4		0.88	0.87	895	7.0	1.5	3.0	8.3	-	2125

<sup>1)</sup> Превышение температуры по классу F

<sup>2)</sup> Масса указана для двигателей в алюминиевом и чугунном корпусе

<sup>3)</sup> Срок поставки по запросу

<sup>1)</sup> Temperature rise class F

<sup>2)</sup> Mass indicated for motors in aluminium and cast iron frames

<sup>3)</sup> Data on request

**3-фазные асинхронные двигатели  
с короткозамкнутым ротором  
Мощность и габарит в соответствии  
с ГОСТ Р 51689**

**IP 54 IP 55**

**IC 411**

**Класс изоляции F**

**Превышение температуры по классу B**

**Класс энергоэффективности (IE) в соответствии  
с МЭК 60034-30-2008**

**Метод определения КПД в соответствии  
с МЭК 60034-2-1-2007**

**3-phase induction squirrel-cage motors**

**Output and frame size in accordance  
with GOST R 51689**

**IP 54 IP 55**

**IC 411**

**Insulation class F**

**Temperature rise class B**

**Energy efficiency (IE) in accordance with  
IEC 60034-30-2008**

**The determination method is under  
IEC 60034-2-1-2007**

Высота оси вращения Frame Size мм mm	Мощ- ность Rated output кВт kW	Тип Type	Частота вращения Rated speed об/мин rpm	КПД при нагрузке Efficiency under the load %			Класс IE	Кэф. мощности при нагрузке Power factor under the load Cos φ		Ток при 380 В Current at 380 V A	I <sub>пуск</sub> IN	M <sub>пуск</sub> MN	M <sub>макс</sub> MN	Момент инерции Moment of inertia J кгм <sup>2</sup> kgm <sup>2</sup>	Масса <sup>2)</sup> IM1001 Mass <sup>2)</sup> IM B3 кг kg	
				100	75	50		100	75						Al	Iron
				1000 об/мин ( 6 полюсов )												
80	0.75	A80A6	930	71.0	71.6	68.3	1	0.70	0.61	2.3	4.0	2.0	2.4	0.0040	14	-
80	1.1	A80B6	930	73.5	75.7	72.0	1	0.72	0.65	3.2	4.0	2.0	2.4	0.0049	16	-
90	1.5	A90L6	920	76.5	77.5	75.5	1	0.73	0.66	4.1	4.5	2.4	2.5	0.0057	19	-
100	2.2	A100L6	940	80.0	81.6	79.8	1	0.72	0.62	5.8	4.3	2.0	2.2	0.0070	27	-
112	3.0	A112MA6	955	83.0	83.3	82.3	1	0.77	0.69	7	5.5	2.1	2.8	0.0076	31	45
112	4.0	A112MB6	950	84.0	85.0	84.7	1	0.80	0.74	9	6.0	2.2	2.6	0.0116	42	54
132	5.5	A132S6	955	84.0	85.0	85.1	1	0.77	0.74	12	5.9	2.2	2.8	0.0482	56	77
132	7.5 <sup>1)</sup>	A132M6	960	85.0	85.4	84.0	1	0.77	0.69	17.5	6.5	2.8	3.1	0.0596	67	92
160	11.0 <sup>1)</sup>	A160S6	970	87.0	87.8	86.2	1	0.82	0.75	23	6.5	1.9	2.9	0.111	93	125
160	15.0 <sup>1)</sup>	A160M6	970	89.0	89.5	87.1	1	0.82	0.75	31	7.0	2.3	3.0	0.140	125	145
180	18.5 <sup>1)</sup>	A180M6	970	89.0	90.0	89.5	1	0.85	0.81	37	6.0	2.2	3.0	0.161	132	160
200	22.0	A200M6	975	90.0	90.1	88.8	1	0.84	0.79	44	7.0	2.4	3.3	0.233	170	210
200	30.0 <sup>1)</sup>	A200L6	975	90.0	90.2	88.0	0	0.84	0.79	60	6.5	2.1	3.0	0.350	205	245
225	37.0	A225M6	980	92.2	92.6	92.0	2	0.86	0.84	71	6.5	2.0	3.0	0.516	-	308
250	45.0	A250S6	986	93.0	93.0	92.1	2	0.86	0.83	85	7.0	1.8	3.0	1.01	-	440
250	55.0	A250M6	986	93.1	92.8	91.8	2	0.87	0.83	103	7.5	1.9	3.0	1.19	-	480
280	75.0	A280S6	985	93.7	93.6	93.0	2	0.87	0.84	140	7.5	2.0	3.2	1.5	-	570
280	90.0	A280M6	985	94.0	94.0	93.5	2	0.89	0.87	163	7.5	2.0	3.2	1.9	-	705
315	110.0	A315S6	987	95.1	95.4	95.1	3	0.89	0.88	197	7.0	1.5	2.5	3.8	-	960
315	132.0	A315M6	989	95.4	95.4	94.9	3	0.89	0.87	234	8.0	1.7	2.9	4.5	-	1050
355	160.0	A355SMA6	993	95.6	95.4	94.4	3	0.82	0.78	310	6.2	1.9	2.3	7.5	-	1490
355	200.0	A355SMB6	993	95.8	95.6	95.1	3	0.83	0.80	382	6.4	1.9	2.3	8.9	-	1635
355	250.0	A355MLA6	992	96.0	95.8	95.2	3	0.83	0.80	478	6.5	1.9	2.3	10.9	-	1905
355	315.0	A355MLB6	992	96.1	95.9	95.2	3	0.83	0.80	600	6.6	2.0	2.4	13.2	-	2070
355	355.0	A355MLC6	993	96.2	96.1	95.4	3	0.83	0.80	676	6.7	1.9	2.5	14.1	-	2190

<sup>1)</sup> Превышение температуры по классу F

<sup>2)</sup> Масса указана для двигателей в алюминиевом и чугунном корпусе

<sup>1)</sup> Temperature rise class F

<sup>2)</sup> Mass indicated for motors in aluminium and cast iron frames

**3-фазные асинхронные двигатели  
с короткозамкнутым ротором  
Мощность и габарит в соответствии  
с ГОСТ Р 51689  
IP 54 IP 55 IC 411  
Класс изоляции F  
Превышение температуры по классу B**

**3-phase induction squirrel-cage motors  
Output and frame size in accordance  
with GOST R 51689  
IP 54 IP 55 IC 411  
Insulation class F  
Temperature rise class B**

Высота оси вращения	Мощ- ность	Тип	Частота вращения	КПД при нагрузке		Коэф. мощности при нагрузке		Ток при 380 В	<u>И</u> пуск IN	<u>М</u> пуск MN	<u>М</u> макс MN	Момент инерции	Масса <sup>2)</sup> IM1001	
Frame Size	Rated output	Type	Rated speed	Efficiency under the load		Power factor under the load		Current at 380 V	<u>I</u> A IN	<u>M</u> A MN	<u>M</u> K MN	Moment of inertia J	Mass <sup>2)</sup> IM B3	
мм mm	кВт kW		об/мин rpm	%		Cos φ		A				кгм <sup>2</sup> kgm <sup>2</sup>	Al	Iron
750 об/мин ( 8 полюсов )												750 rpm (8 pole )		
160	7.5	A1P160S8	730	85.0	85.4	0.73	0.65	18	5.5	1.6	2.4	0.135	93	125
160	11.0 <sup>1)</sup>	A1P160M8	730	87.0	87.5	0.75	0.68	26	5.5	1.7	2.4	0.180	120	150
180	15.0 <sup>1)</sup>	A180M8	730	88.0	88.5	0.76	0.69	35	5.5	1.7	2.7	0.214	154	180
200	18.5	A200M8	728	89.0	89.6	0.78	0.74	40	5.8	2.1	2.5	0.280	180	210
200	22.0 <sup>1)</sup>	A200L8	725	89.5	90.0	0.77	0.70	48	6.0	2.0	2.5	0.307	195	235
225	30.0 <sup>1)</sup>	A225M8	735	90.5	89.8	0.77	0.73	64	6.0	1.8	2.7	0.553	-	316
250	37.0	A250S8	738	92.0	92.2	0.80	0.76	76	6.0	1.8	2.5	1.005	-	435
250	45.0	A250M8	735	92.0	92.5	0.80	0.76	93	6.0	1.8	2.6	1.19	-	480
280	55.0	A280S8	735	93.0	93.2	0.80	0.76	113	6,5	1.9	3.0	1.5	-	570
280	75.0	A280M8	740	93.5	93.6	0.80	0.75	153	6.3	1.8	2.8	1.9	-	700
315	90.0	A315S8	740	94.3	94.2	0.82	0.78	177	6.0	1.3	2.3	3.8	-	960
315	110.0 <sup>1)</sup>	A315M8	742	94.7	94.0	0.79	0.75	223	6,8	1.6	2.8	4.5	-	1050
355	132.0	A355SMA8	743	95.1	95.1	0.77	0.72	274	5.9	1.6	2.3	7.2	-	1490
355	160.0	A355SMB8	743	95.5	95.5	0.78	0.73	327	6.0	1.7	2.4	8.7	-	1635
355	200.0	A355MLA8	743	95.7	95.7	0.77	0.72	413	6.3	1.8	2.7	10.5	-	1890
355	250.0	A355MLB8	744	95.9	95.9	0.79	0.76	502	6.3	1.7	2.8	12.9	-	2100
600 об/мин ( 10 полюсов )												600 rpm (10 pole )		
315	55	A315SA10	590	92,6	92,7	0,78	0,74	115	5,0	1,1	2,1	2,85	-	840
315	75	A315SB10	590	93,3	93,4	0,76	0,72	161	5,0	1,2	2,0	3,8	-	960
315	90	A315M10	590	93,6	93,7	0,77	0,73	190	5,0	1,2	2,0	4,5	-	1050

<sup>1)</sup> Превышение температуры по классу F

<sup>1)</sup> Temperature rise class F

<sup>2)</sup> Масса указана для двигателей в алюминиевом и чугунном корпусе

<sup>2)</sup> Mass indicated for motors in aluminium and cast iron frames

**3-фазные асинхронные двигатели  
с короткозамкнутым ротором  
Мощность и габарит в соответствии  
с ГОСТ Р 51689  
IP 54 IP 55 IC 411  
Класс изоляции F  
Превышение температуры по классу B**

**3-phase induction squirrel-cage motors  
Output and frame size in accordance  
with GOST R 51689  
IP 54 IP 55 IC 411  
Insulation class F  
Temperature rise class B**

Высота оси вращения	Мощ- ность	Тип	Частота вращения	КПД при нагрузке		Коэф. мощности при нагрузке		Ток при 380 В	Ипуск IN	Мпуск MN	Ммакс MN	Момент инерции	Масса <sup>2)</sup> IM1001	
Frame Size	Rated output	Type	Rated speed	Efficiency under the load		Power factor under the load		Current at 380 V	IA IN	MA MN	MK MN	Moment of inertia J	Mass <sup>2)</sup> IM B3	
мм mm	кВт kW		об/мин rpm	%		Cos φ		A				кгм <sup>2</sup> kgm <sup>2</sup>	кг kg	
			100	75	100	75								
500 об/мин (12 полюсов)												500 rpm (12 pole)		
160	5,5	AIP160M12	476	80.5	-	0.64	-	16.0	3,7	1,4	2,0	0.161	-	160
180	7,5	A180MA12	480	82,5	-	0,65	-	21	3,7	1,5	2,0	0.204	-	195
180	9.0	A180MB12	483	84.5	84.4	0.62	0.54	26	4.0	1.6	2.0	0.280	-	210
200	11.0 <sup>1)</sup>	A200M12	475	83.5	-	0.67	-	30	4.0	1.6	2.0	0.307	-	220
200	13.0 <sup>1)</sup>	A200LA12	475	84.0	85.0	0.68	0.61	35	4.0	1.4	2.3	0.320	-	250
200	15.0	A200LB12	485	87.0	87.7	0.68	0.61	39	3.8	1.3	2.0	0.553	-	310
225	18.5 <sup>1)</sup>	A225MA12	485	86.0	86.1	0.68	0.60	48	5.0	1.9	2.6	0.825	-	320
250	22	A250S12	486	88.2		0,68		56	3.8	1.2	1.7	1.01	-	440
250	22 <sup>3)</sup>	A250S12	486	88.5		0.72		53	4.8	1.7	2.3	1.01	-	425
250	30	A250M12	485	88.2	88.8	0.67	0.61	77	4.1	1.3	1.8	1.19	-	480
250	30 <sup>3)</sup>	A250M12	484	88.8		0.74		70	4.7	1.6	2.1	1.19	-	480
280	37	A280S12	485	88.7		0.69		93	4.2	1.3	1.8	1.5	-	570
280	37 <sup>3)</sup>	A280S12	485	89.4		0.73		87	5.1	1.8	2.3	1.5	-	570
280	45	A280M12	484	89.5		0.69		110	4.1	1.2	1.7	1.9	-	700
280	45 <sup>3)</sup>	A280M12	487	90.4		0.70		108	5.6	2.0	2.6	1.9	-	700
315	55	A315S12	491	92.9	93,1	0.70	0,63	128	4.9	1.2	1,9	3.8	-	960
315	70	A315M12	491	92.9		0.72		156	4.9	1.3	2.3	4.5	-	1050
355	90	A355SMA12	493	93.5		0.72		203	5.5	1.2	2.2	7.2	-	1490
355	110	A355MLA12	493	94.0		0.75		237	5.4	1.2	2.2	10.5	-	1890
355	132	A355MLB12	493	94.3		0.75		284	5.6	1.2	2.2	12.2	-	2100
375 об/мин (16 полюсов)												375 rpm (16 pole)		
160	4.0	AIP160M16	350	72.0	-	0.48	-	17.6	2.5	1.1	1.8	0.090	-	155

<sup>1)</sup> Превышение температуры по классу F

<sup>2)</sup> Масса указана для двигателей в алюминиевом и чугунном корпусе

<sup>3)</sup> Срок поставки по запросу

<sup>1)</sup> Temperature rise class F

<sup>2)</sup> Mass indicated for motors in aluminium and cast iron frames

<sup>3)</sup> Data on request

## Технические характеристики многоскоростных двигателей

Многоскоростные электродвигатели изготовлены на базе односкоростных с изменением схем обмоток.

Практически применяются два вида обмоток:

- полуснопереключаемые – имеющие электрическую связь между полюсами,
- отдельные - на каждой полюсности уложена своя односкоростная обмотка. Такие обмотки электрически не связаны друг с другом.

По мощности (крутящему моменту) многоскоростные электродвигатели разделяются на два вида:

- с постоянным моментом нагрузки на валу. Применяются для приводов, момент нагрузки которых не меняется при изменении оборотов.
- с вентиляторной характеристикой. Применяются для приводов, момент нагрузки которых изменяется в квадратичной зависимости от изменения оборотов (вентиляторы, насосы).

Выбор электродвигателя по мощности.

В таблице параметров электродвигателей номинальная мощность для каждой скорости регламентирована из условия допустимого перегрева обмотки статора. Для правильного выбора электродвигателя необходимо знать момент нагрузки (потребляемую мощность) приводного механизма при рабочих оборотах.

### Пример расчета

#### Приводной механизм с постоянным моментом нагрузки

Приводной механизм рассчитан для работы на двух скоростях - 3000 и 1500 об/мин с моментом нагрузки 53 Н\*м.

Мощность будет составлять при:

- 1500 об/мин –  $1500 \text{ (об/мин)} * 53 \text{ (Н*м)} / 9550 = 8,3 \text{ кВт}$ ;

- 3000 об/мин –  $3000 \text{ (об/мин)} * 53 \text{ (Н*м)} / 9550 = 16,6 \text{ кВт}$ ;

Для данного механизма требуется электродвигатель с сочетанием полюсов 4/2 (3000/1500 об/мин). По таблице выбираем электродвигатель АИР160М4/2 с регламентированной мощностью 17кВт при 2950 об/мин. Следовательно, момент нагрузки электродвигателя  $17 \text{ (кВт)} / 2950 \text{ (об/мин)} * 9550 = 55 \text{ Н*м}$ , что на 4% больше момента нагрузки приводного механизма. Тогда при 1475 об/мин двигатель будет работать с полезной мощностью на валу  $1475 \text{ (об/мин)} * 53 \text{ (Н*м)} / 9550 = 8,2 \text{ кВт}$ , что составляет 59% от регламентированной номинальной мощности (14 кВт).

**Вывод** – регламентированная мощность электродвигателя на всех оборотах должна быть меньше или равна расчетной мощности нагрузки при соответствующих скоростях вращения.

Многоскоростные электродвигатели выполняются для напряжений 380, 400, 660 и 690 В и частоты сети 50 Гц.

По требованию заказчика двигатели могут быть выполнены на другие стандартные напряжения и частоту сети.

**По требованию заказчика могут быть изготовлены любые многоскоростные электродвигатели, отсутствующие в данном разделе каталога с высотой оси вращения 71-355 мм.**



**3-фазные асинхронные двигатели  
с короткозамкнутым ротором**

**Многоскоростные**

**380 В 50 Гц IP54 или 55 IC411**

Установочно-присоединительные размеры:  
серии А; АИР по стандартам ГОСТ Р 51689  
серии RA по нормам DIN EN

**3-phase induction squirrel-cage motors**

**Pole-changing**

**380 V 50 Hz IP54 or 55 IC411**

Высота оси вращения Frame size mm	Мощность Rated output kW	Тип Type	Частота вращения Rated speed rpm	КПД Efficiency %	Коэф. мощности Power factor cosφ	Ток при 380 В Current at 380 V A	I <sub>пуск</sub> IN	M <sub>пуск</sub> MN	M <sub>макс</sub> MN	Момент инерции Moment of inertia J kgm <sup>2</sup>	Масса IM1001 Mass IM B3 kg Al Iron	Схема соединения
--	-----------------------------------	-------------	--	------------------------	--	--	-------------------------	-------------------------	-------------------------	--	---	---------------------

**Многоскоростные двигатели с постоянным моментом вращения**

**1500/3000 об/мин**

**с полюснопереключаемой обмоткой - схема Даландера (Δ/ΥΥ)**

80	1.1	A80A4/2	1420	72	0.80	2.9	4.5	1.7	2.2	0.0034	14	S1301	
	1.5	RA90S4/2	2820	69	0.85	3.9	4.5	1.7	2.0				
90	1.5	A90LA4/2	1400	72	0.83	3.6	4.5	1.8	2.3	0.0042	16	S1301	
	2.0	RA100LA4/2	2800	71	0.87	4.8	4.5	1.6	2.1				
90	2.0	A90LB4/2	1410	76	0.81	4.9	5.3	2.3	2.6	0.0082	22	S1301	
	2.65	RA100LB4/2	2865	78	0.84	6.1	5.3	2.1	2.8				
100	3.5	A100L4/2	1430	82.0	0.83	7.8	5.8	1.9	2.4	0.0101	30	S1301	
	4.6	RA112M4/2	2900	81.0	0.91	9.5	6.5	1.8	2.5				
112	4.4	A112M4/2	1435	84.0	0.83	9.6	6.3	2.0	2.5	0.0130	38	S1301	
	5.9		2905	82.0	0.92	11.9	7.5	2.0	2.7				
132	5.0	A132S4/2	1450	85.0	0.84	10.5	6.8	2.3	2.8	0.0214	45	63	S1301
	6.0	RA132S4/2	2920	84.0	0.90	12.0	7.5	2.1	2.8				
132	8.5	A132M4/2	1455	87.0	0.84	17.7	7.5	2.5	2.8	0.0321	62	87	S1301
	10.5		2940	87.5	0.83	19	8.8	2.4	3.2				
160	11.0	AИР160S4/2	1475	89.5	0.84	22	7.5	2.1	3.1	0.076	120	S1301	
	14.0	RA160L4/2	2950	85.5	0.90	27	7.5	1.9	3.3				
160	14.0	AИР160M4/2	1475	90.0	0.87	27	7.5	2.0	3.1	0.094	142	S1301	
	17.0	RA180M4/2	2950	86.0	0.91	33	7.5	2.0	3.3				
180	17.0	A180S4/2	1470	90.0	0.88	32.5	7.0	1.8	3.0	0.105	155	S1301	
	20.0	RA180M4/2	2950	87.5	0.92	38	7.5	2.0	3.5				
180	20.0	A180M4/2	1460	90.0	0.90	41	6.0	1.5	2.5	0.139	190	S1301	
	26.0		2935	89.5	0.95	47	7.0	1.7	2.8				
200	29.0	A200M4/2	1468	91.6	0.88	55	7.8	2.0	3.3	0.194	230	S1301	
	35.0	RA225S4/2	2935	89.9	0.92	64	8.0	1.9	3.3				
200	33.0	A200L4/2	1470	92.0	0.88	60	8.0	2.2	3.3	0.225	260	S1301	
	40.0	RA225M4/2	2940	90.4	0.93	72	8.5	2.2	3.3				
225	37.0	A225M4/2	1470	91.8	0.90	68	6.8	1.8	2.9	0.408	340	S1301	
	47.0	RA250M4/2	2950	90.3	0.94	84	8.0	1.8	4.0				

**1000/1500 об/мин**

**с полюснопереключаемой обмоткой**

160	7.5	AИР160S6/4	975	87.0	0.82	16	6.5	1.8	2.8	0.111	125	
	8.5	RA160L6/4	1455	87.0	0.91	16	6.0	1.5	2.3			
160	11.0	AИР160M6/4	975	88.5	0.82	23	6.5	2.1	3.0	0.140	145	
	13.0	RA180L6/4	1455	88.5	0.92	24	6.0	1.6	2.5			
180	15.0	A180M6/4	980	87.0	0.79	33	6.9	2.1	3.2	0.161	160	
	17.0		1460	89.0	0.93	31	6.7	1.9	2.6			

**с двумя отдельными обмотками**

132	3.7	A132S6/4	960	78.0	0.74	9.7	4.5	1.7	2.4	0.029	57	76
	5.5	RA132MB6/4	1450	83.0	0.83	12.1	6.5	2.1	3.0			
180	11.0	A180M6/4	980	86.3	0.72	27	6.6	2.5	3.3	0.139	190	S1401
	16.5		1470	89.0	0.89	32	6.5	1.5	2.8			

**3-фазные асинхронные двигатели  
с короткозамкнутым ротором**

**Многоскоростные**

**380 В 50 Гц IP54 или 55 IC411**

Установочно-присоединительные размеры:

серии А; АИР по стандартам ГОСТ Р 51689

серии RA по нормам DIN EN

Высота оси вращения Frame size mm	Мощность Rated output kW	Тип Type	Частота вращения Rated speed rpm	КПД Efficiency %	Коэф. мощности Power factor cosφ	Ток при 380 В Current at 380 V А	I <sub>пуск</sub> IN	M <sub>пуск</sub> MN	M <sub>макс</sub> MN	Момент инерции Moment of inertia J	Масса IM1001 Mass IM B3 кг	Al	Iron	Схема соединения
-----------------------------------	--------------------------	----------	----------------------------------	------------------	----------------------------------	----------------------------------	----------------------	----------------------	----------------------	------------------------------------	----------------------------	----	------	------------------

**Многоскоростные двигатели с постоянным моментом вращения**

**750/1500 об/мин**

**с полюснопереключаемой обмоткой - схема Даландера (Δ/ΥΥ)**

90	0.63	A90L8/4	655	53	0.73	2.5	2.5	1.4	1.6	0.057	18			S1301
	1.0	RA100L8/4	1420	72	0.85	2.3	4.0	1.3	1.9					
132	2.5	A132S8/4	720	74.0	0.70	7.3	5.0	2.0	2.8	0.0415	50	68		S1301
	5.3	RA132M8/4	1420	81.0	0.94	10.5	5.0	1.2	1.8					
160	4.0		735	78.0	0.69	11	4.4	1.6	2.4	0.096		107		S1301
	6.0	RA160MA8/4	1470	81.0	0.88	13	5.6	1.4	2.2					
160	6.0	AИР160S8/4	728	81.0	0.69	16	5.5	1.8	2.0	0.135		125		S1301
	9.0	RA160L8/4	1460	84.0	0.88	18	7.0	1.5	2.0					
160	9.0	AИР160M8/4	735	83.5	0.71	23	5.0	2.0	2.4	0.180		155		S1301
	13.0	RA180L8/4	1475	87.0	0.89	26	7.0	1.9	2.6					
200	15.0	A200MA8/4	730	87.1	0.77	34	6.0	2.0	2.8	0.180		210		S1301
	22.0	RA225SA8/4	1468	86.8	0.91	42	6.8	1.7	3.0					
200	17.0	A200MB8/4	727	87.0	0.80	37	5.5	2.0	2.7	0.307		225		S1301
	25.0	RA225MB8/4	1463	87.0	0.92	48	6.0	1.6	3.0					
225	23.0	A225MA8/4	735	89.6	0.75	52	5.9	1.8	2.7	0.516		308		S1301
	34.0	RA250MA8/4	1475	90.5	0.91	63	7.4	1.6	3.4					
225	25.0	A225MB8/4	737	89.6	0.68	62	6.4	2.2	3.1	0.553		316		S1301
	39.0	RA250MB8/4	1478	91.0	0.90	72	8.4	1.9	3.6					
250	30.0	A250S8/4								1.005		435		S1301
	45.0	RA280S8/4												
250	37.0	A250M8/4								1.19		480		S1301
	55.0	RA280M8/4												
280	45.0	A280S8/4								1.5		570		S1301
	68.0	RA315S8/4												
280	60.0	A280M8/4								1.9		700		S1301
	90.0	RA315M8/4												
315	75.0	A315S8/4								3.8		960		S1301
	110.0	RA315LA8/4												
315	90.0	A315M8/4								4.5		1050		S1301
	135.0	RA315LB8/4												

**750/1000 об/мин**

**с полюснопереключаемой обмоткой**

160	7.5	AИР160S8/6	720	83.0	0.76	18	5.0	1.8	2.4	0.111		125		
	8.5	RA160L8/6	965	84.0	0.87	18	5.5	1.5	2.2					
160	10.0	AИР160M8/6	720	85.0	0.75	24	5.0	2.0	2.5	0.140		155		
	11.0	RA180L8/6	965	87.5	0.85	23	6.0	1.8	2.5					
180	11.0	A180M8/6	720	85.3	0.75	26	5.5	2.1	2.6	0.161		160		
	13.0		965	87.3	0.85	27	5.9	1.7	2.5					
200	13.0	RA200L8/6	731	88.2	0.74	30	6.1	2.2	3.0	0.231		195		
	16.0		973	88.9	0.87	31	6.6	1.9	2.8					
200	16.0	A200M8/6	731	89.0	0.75	36	6.2	2.2	3.0	0.280		210		
225	20.0	RA225S8/6	973	89.5	0.87	39	6.7	1.9	2.8					
200	18.5	A200L8/6	731	89.0	0.74	43	6.4	2.3	3.1	0.307		245		
225	23.0	RA225M8/6	973	89.5	0.87	45	7.0	2.0	2.9					

**500/1000 об/мин**

**с полюснопереключаемой обмоткой - схема Даландера (Δ/ΥΥ)**

160	2.8	AИР160S12/6	490	70.5	0.50	12	3.5	2.0	2.85	0.111		125		S1301
	6.7	RA160L12/6	965	83.0	0.87	14	4.5	1.2	2.0					
160	4.0	AИР160M12/6	480	71.0	0.54	16	4.0	2.0	2.8	0.140		155		S1301
	9.0	RA180L12/6	955	82.0	0.88	19	5.0	1.3	2.0					
200	9.0	A200L12/6	485	80.8	0.61	28	4.3	1.4	2.2	0.307		235		S1301
	17.0	RA225M12/6	975	88.5	0.89	33	5.8	1.3	2.3					

**3-фазные асинхронные двигатели  
с короткозамкнутым ротором  
Многоскоростные**

**380 В 50 Гц IP54 или 55 IC411**

Установочно-присоединительные размеры:  
серии А; АИР по стандартам ГОСТ Р 51689  
серии RA по нормам DIN EN

**3-phase induction squirrel-cage motors**

**Pole-changing**

**380 V 50 Hz IP54 or 55 IC411**

Высота оси вращения Frame size mm	Мощност ь Rated output kW	Тип Type	Частота вращения Rated speed rpm	КПД Efficiency %	Коэф. мощности Power factor cosφ	Ток при 380 В Current at 380 V A	I <sub>пуск</sub> IN	M <sub>пуск</sub> MN	M <sub>макс</sub> MN	Момент инерции Moment of inertia J кгм <sup>2</sup> kgm <sup>2</sup>	Масса IM1001 Mass IM B3 кг kg Al Iron	Схема соединения
--	---------------------------------------	-------------	--	------------------------	--	--	-------------------------	-------------------------	-------------------------	--	---	---------------------

**Многоскоростные двигатели с постоянным моментом вращения**

**1000/1500/3000 об/мин**

**с одной отдельной обмоткой и одной полюснопереключаемой обмоткой - схема Даландера (Δ/ΥΥ)**

160	4.8	АИР160S6/4/2	970	79.0	0.83	11	5.0	1.5	2.2	0.076	120	S1501
	5.3	RA160L6/4/2	1480	83.5	0.83	12	6.5	1.3	2.7			
	7.5		2945	81.0	0.95	15	6.5	1.2	2.5			
160	6.7	АИР160M6/4/2	980	84.0	0.76	16	6.2	1.9	3.0	0.094	142	S1501
	8.0	RA180M6/4/2	1483	88.0	0.82	17	8.0	1.7	3.3			
	11.0		2965	84.5	0.91	22	8.0	1.5	3.1			

**750/1500/3000 об/мин**

**с одной отдельной обмоткой и одной полюснопереключаемой обмоткой - схема Даландера (Δ/ΥΥ)**

160	3.8	АИР160S8/4/2	720	77.0	0.74	10	4.0	1.3	2.0	0.076	120	S1501
	4.25	RA160L8/4/2	1480	85.0	0.83	9	7.5	1.8	3.6			
	6.3		2965	81.0	0.94	13	7.5	1.6	3.4			
160	5.0	АИР160M8/4/2	710	83.0	0.73	13	4.0	1.4	2.2	0.094	142	S1501
	7.1	RA180M8/4/2	1395	86.0	0.81	15	7.5	1.4	3.7			
	9.5		2720	85.0	0.90	19	8.0	1.3	3.5			

**750/1000/1500 об/мин**

**с одной отдельной обмоткой и одной полюснопереключаемой обмоткой - схема Даландера (Δ/ΥΥ)**

160	4.0	АИР160S8/6/4	735	77.0	0.62	13	5.0	2.0	3.0	0.111	125	S1503
	4.5	RA160L8/6/4	985	79.0	0.75	11.5	5.5	1.5	2.5			
	7.5		1470	84.0	0.92	15	6.0	1.5	2.0			
160	5.0	АИР160M8/6/4	740	80.5	0.60	16	6.0	2.2	3.0	0.140	155	S1503
	6.3	RA180M8/6/4	985	81.0	0.80	15	5.5	1.2	2.5			
	10.0		1475	87.0	0.90	19	7.5	1.3	2.5			
250	19.0	A250S8/6/4	740	88.0	0.72	45.5	7.3	2.0	3.3	1.01	440	S1503
280	21.0	RA280S8/6/4	985	88.7	0.89	40	7.0	1.5	3.0			
	31.0		1480	88.0	0.93	57.5	8.0	1.6	3.0			
250	23.0	A250M8/6/4	740	88.8	0.74	53	7.2	1.9	3.1	1.19	480	S1503
280	25.0	RA280M8/6/4	985	89.6	0.90	47	7.0	1.5	3.0			
	37.0		1480	89.0	0.94	67	8.0	1.6	3.0			

**500/750/1000/1500 об/мин**

**с двумя полюснопереключаемыми обмотками - схема Даландера (Δ/ΥΥ)**

160	1.8	АИР160M12/8/6/4	490	57.0	0.52	9	3.0	1.5	2.6	0.140	155	
	4.0	RA180L12/8/6/4	735	75.0	0.64	13	5.0	2.2	3.0			
	4.25		975	80.0	0.85	10	4.5	1.0	2.0			
	6.7		1480	84.0	0.90	13	7.0	1.3	2.7			
250	9.0	A250S12/8/6/4	495	79.0	0.56	31	4.3	1.4	2.6	1.01	440	
280	16.5	RA280S12/8/6/4	745	85.6	0.68	43	7.8	2.4	3.8			
	18.0		990	87.0	0.88	36	5.0	1.2	2.3			
	27.0		1480	87.2	0.94	50	7.6	1.6	2.9			
250	11.0	A250M12/8/6/4	495	79.6	0.53	40	4.5	1.6	2.8	1.19	480	
280	20.0	RA280M12/8/6/4	745	86.6	0.70	50	7.8	2.4	3.8			
	22.0		990	88.0	0.87	44	5.8	1.3	2.5			
	33.0		1485	88.0	0.95	60	7.9	1.8	2.8			

**3-фазные асинхронные двигатели  
с короткозамкнутым ротором  
Многоскоростные для привода вентиляторов  
380 В 50 Гц IP54 или 55 IC411**

Установочно-присоединительные размеры:  
серии А; АИР по стандартам ГОСТ Р 51689  
серии RA по нормам DIN EN

**3-phase induction squirrel-cage motors  
Pole-changing totally enclosed fan-cooled  
380 V 50 Hz IP54 or 55 IC411**

Высота оси вращения Frame size mm	Мощность Rated output kW	Тип Type	Частота вращения Rated speed rpm	КПД Efficiency %	Коэф. мощности и Power factor cosφ	Ток при 380 В Current at 380 V A	I <sub>пуск</sub> IN IA/IN	M <sub>пуск</sub> MN MA/MN	M <sub>макс</sub> MN MK/MN	Момент инерции Moment of inertia J кгм <sup>2</sup> kgm <sup>2</sup>	Масса IM1001 Mass IM B3 кг kg	Схема соединения	
											Al	Iron	

**Многоскоростные двигатели с моментом вращения, квадратично изменяющимся**

**1500/3000 об/мин**

**с полюснопереключаемой обмоткой - схема Даландера (Y/Y)**

250	14.0	A250M4/2	1480	91.8	0.88		10.5	3.7	4.0	0,800	550	S1302
280	80.0	RA280M4/2	2955	91.9	0.93		9.5	2.8	3.4			

**1000/1500 об/мин**

**с двумя отдельными обмотками**

80	0.12	A71A6/4	950	43	0.73	0.58	2.6	1.3	1.9	0,0016	10	S1401	
	0.4	RA80A6/4	1435	58	0.78	1.35	3.3	1.2	1.8				
80	0.18	A71B6/4	950	50	0.72	0.76	2.9	1.3	2.1	0,002	11.3	S1401	
	0.55	RA80B6/4	1440	64	0.77	1.69	3.8	1.2	2.1				
90	0.28	A80A6/4	950	51	0.72	1.16	2.6	1.3	1.9	0.0034	14.0	S1401	
	0.9	RA90S6/4	1415	71	0.83	2.1	3.6	1.5	2.0				
90	0.37	A80B6/4	930	53	0.75	1.41	2.5	1.1	1.5	0.0042	16.0	S1401	
	1.2	RA90L6/4	1420	73	0.79	3.16	4.2	1.7	2.2				
100	0.55	A100S6/4	930	56	0.76	1.96	2.7	1.1	2.2	0.0059	21.0	S1401	
	1.7	RA100LA6/4	1415	74	0.80	4.36	4.5	1.7	2.7				
100	0.75	A100L6/4	960	63	0.71	2.55	3.3	1.1	2.2	0.0088	26.0	S1401	
	2.2	RA100LB6/4	1450	81	0.80	5.16	5.9	2.0	2.9				
112	0.9	A100L6/4	960	68	0.67	3.0	3.7	1.5	2.4	0.0101	30.0	S1401	
	3.0	RA112M6/4	1440	81	0.80	7.1	5.9	2.0	2.3				
132	1.3	A132M6/4	975	71	0.68	4.1	4.2	1.4	2.4	0.0214	45.0	65.0	S1401
	3.8	RA132S6/4	1460	85	0.83	8.2	7.3	2.3	3.1				
132	2.0	A132M6/4	975	75	0.66	6.1	4.9	1.6	2.7	0.0321	62.0	87.0	S1401
	6.0	RA132M6/4	1460	87	0.81	12.9	8.2	2.8	3.7				
160	2.7	A160S6/4	985	74	0.80	7	4.5	1.0	2.2	0.080	83.0	110	S1401
	7.5	RA160MA6/4	1465	87	0.83	16	7.0	1.9	3.0				
160	3.0	A160L6/4	980	78	0.80	7	5.0	1.2	2.3	0.111	102	133	S1401
	9.0	RA160MB6/4	1470	87	0.86	18	8.0	1.9	3.1				
160	4.0	A160L6/4	980	79	0.85	9	5.0	1.0	2.0	0.111	102	133	S1401
	12.0	RA160L6/4	1470	87	0.82	25.5	7.5	2.1	3.2				
200	5.0	A200L6/4	987	80.4	0.85	11	6.6	1.3	3.8	0.204	195	S1401	
	17.0	RA200LA6/4	1466	86.4	0.89	33.5	6.0	1.3	2.9				
200	7.0	A200M6/4	988	82.2	0.84	15.5	7.2	1.5	3.9	0.210	210	S1401	
	23.0	RA200LB6/4	1470	87.7	0.87	46	6.9	1.6	3.3				
200	8.0	A200L6/4	988	83.4	0.86	17	7.2	1.5	3.9	0.350	250	S1401	
225	27.0	RA225M6/4	1472	88.4	0.87	53	7.4	1.8	3.4				
225	11.0	A225MA6/4	989	85.5	0.87	22.5	6.7	1.4	4.0	0.516	308	S1401	
250	35.0	RA250MA6/4	1475	90	0.92	64	6.5	1.3	2.9				
225	12.5	A225MB6/4	990	86	0.86	26	7.2	1.5	4.1	0.553	316	S1401	
250	40.0	RA250MB6/4	1480	90.6	0.86	78.0	8.2	1.8	3.5				
250	18.0	A250S6/4	977	87.3	0.86	36	5.6	2.1	2.9	0.619	450	S1401	
	49.0	RA280S6/4	1472	92.7	0.89	90	6.2	1.7	2.8				

**3-фазные асинхронные двигатели  
с короткозамкнутым ротором  
Многоскоростные для привода вентиляторов  
380 В 50 Гц IP54 или 55 IC411**

Установочно-присоединительные размеры:  
серии А; АИР по стандартам ГОСТ Р 51689  
серии RA по нормам DIN EN

**3-phase induction squierrel-cage motors  
Pole-changing totally enclosed fan-cooled  
380 V 50 Hz IP54 or 55 IC411**

Высота оси вращения Frame size mm	Мощность Rated output kW	Тип Type	Частота вращения Rated speed rpm	КПД Efficiency %	Коэф. мощност и Power factor cosφ	Ток при 380 В Current at 380 V A	I <sub>пуск</sub> IN IA/IN	M <sub>пуск</sub> MN MA/MN	M <sub>макс</sub> MN MK/MN	Момент инерции Moment of inertia J кгм <sup>2</sup> kgm <sup>2</sup>	Масса IM1001 Mass IM B3 кг kg Al Iron	Схема соединения
--	-----------------------------------	-------------	--	------------------------	--	--	----------------------------------	----------------------------------	----------------------------------	--	---	---------------------

**Многоскоростные двигатели с моментом вращения, квадратично изменяющимся**

**750/1500 об/мин**

**с полюснопереключаемой обмоткой - схема Даландера (Y/Y)**

80	0.12	A71A8/4	695	41.0	0.65	0.68	2.2	1.7	2.0	0,0016	10		
	0.55	RA80A8/4	1415	67.0	0.78	1.6	3.8	1.5	2.0				
80	0.15	A71B8/4	700	42.0	0.63	0.86	2.4	1.6	2.0	0,002	11.3		
	0.7	RA80B8/4	1420	68.0	0.77	2.03	3.7	1.4	2.0				
90	0.25	A80A8/4	690	49.0	0.65	1.19	2.4	1.5	1.8	0.0034	14.0		
	1.0	RA90S8/4	1420	72.0	0.79	2.67	4.2	1.7	2.2				
90	0.35	A80B8/4	690	53.0	0.65	1.55	2.6	1.5	1.8	0.0042	16.0		
	1.4	RA90L8/4	1415	72.0	0.81	3.68	4.3	1.5	2.1				
100	0.55		705	60.0	0.60	2.3	3.0	1.6	2.4	0.0088	26.0		
	2.2	RA100LA8/4	1450	81.0	0.78	5.3	5.7	1.9	2.8				
100	0.65	A100L8/4	705	64.0	0.60	2.57	3.0	1.7	2.4	0.0101	30		
	2.6	RA100LB8/4	1440	81.0	0.80	6.1	5.8	2.0	2.7				
112	0.9	A112M8/4	710	67.0	0.61	3.35	3.4	1.6	2.2	0.0130	38.0		
	3.6	RA112M8/4	1440	82.0	0.82	8.1	5.9	1.9	2.6				
132	1.3		720	73.0	0.62	4.3	3.9	1.6	2.4	0.0214	45.0	65.0	
	5.0	RA132S8/4	1455	84.0	0.81	11.2	6.9	1.9	2.9				
132	1.7	A132M8/4	720	75.0	0.57	6.0	4.6	1.9	3.0	0.0321	62.0	87.0	
	7.0	RA132M8/4	1460	86.0	0.81	15.2	7.9	2.3	3.3				
160	3.0	AИР160S8/4	720	82.0	0.73	8	3.4	1.0	1.8	0.076	98	120	S1302
	11.0	RA160MA8/4	1465	88.0	0.90	21	6.4	1.5	2.6				
160	4.0	AИР160M8/4	730	84.4	0.70	10	4.0	1.4	2.1	0.094	112	142	S1302
	14.0	RA160L8/4	1475	89.0	0.88	27	7.5	1.9	2.9				
180	5.0	A180M8/4	725	84.5	0.72	12.5	4.2	1.3	2.0	0.139	162	190	S1302
	20.0	RA180L8/4	1465	89.0	0.90	38	7.5	1.9	3.0				
200	5.5		735	87.4	0.67	14	5.3	1.7	2.5	0.164		210	S1302
	22.0	RA200L8/4	1470	90.0	0.87	43	7.5	1.7	3.0				
200	6.7	A200M8/4	735	88.0	0.68	17	5.3	1.7	2.5	0.194		230	S1302
225	27.0	RA225S8/4	1470	90.5	0.88	51.5	7.8	1.7	3.0				
200	8.0	A200L8/4	735	88.5	0.66	21	5.7	2.0	2.7	0.225		260	S1302
225	32.0	RA225M8/4	1475	91.3	0.86	62	9.0	2.0	3.5				
225	11.0	A225M8/4	735	88.0	0.68	28	4.9	1.7	2.6	0.408		340	S1302
250	40.0	RA250M8/4	1480	91.5	0.87	76	8.6	2.2	3.8				
280	17.0	A280S8/4	740	92.0	0.80	35	7.2	1.8	3.1	1.5		570	S1302
	68.0	RA315S8/4	1485	92.5	0.92	121	8.5	1.9	3.5				

**3-фазные асинхронные двигатели  
с короткозамкнутым ротором  
Многоскоростные для привода вентиляторов  
380 В 50 Гц IP54 или 55 IC411**

Установочно-присоединительные размеры:  
серии А; АИР по стандартам ГОСТ Р 51689  
серии RA по нормам DIN EN

**3-phase induction squirrel-cage motors  
Pole-changing totally enclosed fan-cooled  
380 V 50 Hz IP54 or 55 IC411**

Высота оси вращения Frame size mm	Мощность Rated output kW	Тип Type	Частота вращения Rated speed rpm	КПД Efficiency %	Коэф. мощности Power factor cosφ	Ток при 380 В Current at 380 V A	I <sub>пуск</sub> IN IA/IN	M <sub>пуск</sub> MN MA/MN	M <sub>макс</sub> MN MK/MN	Момент инерции Moment of inertia J кгм <sup>2</sup> kgm <sup>2</sup>	Масса IM1001 Mass IM B3 кг kg Al Iron	Схема соединения
--	-----------------------------------	-------------	--	------------------------	--	--	----------------------------------	----------------------------------	----------------------------------	--	---	---------------------

**Многоскоростные двигатели с моментом вращения, квадратично изменяющимся**

**750/1000 об/мин**

**с двумя отдельными обмотками**

200	6.4		734	81.1	0.80	15	5.7	1.4	2.8	0.231	195	S1401
	15.0	RA200L8/6	976	87.4	0.83	31.5	5.8	1.6	2.7			
200	7.6	A200M8/6	734	82.1	0.81	17.5	5.7	1.4	2.8	0.280	210	S1401
	18.0	RA225S8/4	982	88.2	0.79	39	6.0	1.6	2.8			
200	8.5	A200LA8/6	734	83.1	0.81	19	5.8	1.4	2.8	0.307	235	S1401
	20.0	RA225MA8/6	974	88.5	0.86	40	5.6	1.5	2.6			
200	9.5	A200LB8/6	734	84.1	0.80	21.5	6.0	1.5	3.0	0.350	250	S1401
	22.0	RA225MB8/6	978	89.1	0.83	45	6.4	1.9	3.0			
225	12.0	A225M8/6	737	86.3	0.80	26.5	5.9	1.5	3.0	0.516	308	S1401
	28.0	RA250M8/6	982	91.0	0.85	55	5.9	1.5	2.7			
250	17.0	A250S8/6	740	87.7	0.80	37	6.9	1.9	2.7	1.010	440	S1401
	42.0	RA280S8/6	985	91.6	0.89	78	5.3	1.0	1.8			

**500/1000 об/мин**

**с полюснопереключаемой обмоткой - схема Даландера (Y/Y)**

200	3.4		489	81.1	0.57	11	4.9	2.1	3.0	0.231	195	S1302
	16.0	RA200L12/6	978	85.4	0.78	36.5	6.8	2.1	3.2			
200	4.3	A200M12/6	489	82.6	0.59	13.5	4.9	2.1	3.1	0.280	210	S1302
	20.0	RA225S12/6	978	86.4	0.80	44	7.0	2.1	3.3			
200	5.0	A200L12/6	488	83.7	0.60	15	4.8	2.0	3.0	0.350	245	S1302
	23.0	RA225M12/6	977	87.2	0.82	49	7.0	2.1	3.3			
225	7.2	A225MA12/6	488	86	0.64	20	3.7	1.3	2.1	0.516	308	S1302
	29.0	RA250MA12/6	984	90.5	0.84	58	7.1	1.9	2.5			
225	7.8	A225MA12/6	490	86.5	0.62	22	4.1	1.5	2.3	0.553	316	S1302
	31.0	RA250MA12/6	986	90.8	0.81	64	7.9	2.3	2.8			

### 3-фазные асинхронные электродвигатели с повышенным скольжением.

Электродвигатели изготовлены на базе стандартного исполнения с обмоткой ротора залитого алюминиевым сплавом повышенного сопротивления.

Электродвигатели предназначены для привода механизмов с большим моментом инерции работающих при пульсирующих нагрузках и частых пиках. Для группового привода одного механизма.

Основной режим работы S1; S3; S4; S6.

Уровень шума не превышает значений базового исполнения серии А, АИР.

Установочно присоединительные размеры соответствуют базовому исполнению серии А, АИР.

### Технические характеристики электродвигателей с повышенным скольжением по стандартам ГОСТ Р 51689; IP54; IC411.

Возможно изготовление по стандартам DIN EN

Высота Оси вращения Frame Size mm	Мощность в режиме S3 ПВ=40% Rated output in S3 40% kW	Тип Type	Частота вращения Rated Speed min <sup>-1</sup>	КПД Effi- ciency %	Коэф. Мощности Power factor cos φ	Ток при 380 В In Current at 380 V A	I пуск I <sub>A</sub> /I <sub>N</sub>	M пуск M <sub>A</sub> /M <sub>N</sub>	M макс M <sub>R</sub> /M <sub>N</sub>	Критическое скольжение S <sub>m</sub> %	Момент инерции Moment of inertia J кгм <sup>2</sup> kgm <sup>2</sup>	Масса IM1001 Mass IM B3 кг kg Al Iron
<b>3000 об/мин ( 2 полюса )</b>						<b>3000 min<sup>-1</sup> ( 2 pole )</b>						
90	3,5	AC90L2	2895	80.0	0.88	7.5	6.0	2.7	2.7	40	0.0022	17
<b>1500 об/мин ( 4 полюса )</b>						<b>1500 min<sup>-1</sup> ( 4 pole )</b>						
80	1.3	AC80A4	1383	75.0	0.83	3.2	4.5	2.1	2.3	40	0.0034	14
80	1.8	AC80B4	1395	76.0	0.83	4.3	4.5	2.0	2.3	40	0.0042	16
90	2.4	AC90L4	1365	75.0	0.83	5.9	4.0	2.2	2.3	40	0.0056	16
100	3.2	AC100S4	1395	78.0	0.80	7.6	5.5	2.7	2.8	40	0.0059	21
112	6.0	AC112M4	1401	82.0	0.82	14	6.0	3.0	3.0	40	0.013	38
132	8.5	AC132S4	1388	83.0	0.85	18	6.0	2.8	2.9	40	0.026	52 75
132	11.8	AC132M4	1395	85.0	0.85	25	6.0	2.8	2.9	40	0.0321	62 87
160	17.0	АИРС160S4	1400	86.0	0.86	35	6.0	2.5	2.8	25	0.076	120
160	20.0	АИРС160M4	1405	87.0	0.87	40	6.5	2.9	3.2	25	0.094	145
180	26,5	AC180M4	1395	87.0	0.88	52	7.5	3.0	4.0	25	0.139	190
200	40	AC200L4	1425	90.0	0.89	75	7.0	2.5	3.5		0.225	260
<b>1000 об/мин ( 6 полюсов )</b>						<b>1000 min<sup>-1</sup> ( 6 pole )</b>						
80	1.3	AC80B6	915	73.0	0.73	3.7	4.0	2.0	2.2	40	0.0049	16
90	1.7	AC90L6	910	71.0	0.72	5.1	4.0	2.4	2.7	40	0.0057	18
100	2.6	AC100L6	925	76.0	0.72	7.1	4.0	2.0	2.2	40	0.0070	33,5
132	6.3	AC132S6	925	81.0	0.80	14.8	5.1	2.7	2.8	40	0.0482	56 79
160	12.0	АИРС160S6	900	81.5	0.85	26	4.5	2.3	2.4	25	0.111	125
160	16.0	АИРС160M6	920	83.5	0.81	36	5.0	2.2	2.6	25	0.14	155
<b>750 об/мин ( 8 полюсов )</b>						<b>750 min<sup>-1</sup> ( 8 pole )</b>						
160	7.5	АИРС160S8	690	80.0	0.75	19	4.5	2.5	2.5	25	0.135	125
160	11.0	АИРС160M8	690	82.0	0.75	27	5.0	2.8	2.8	25	0.180	150

### 3-фазные асинхронные электродвигатели с повышенным скольжением

Значения наибольшей допустимой мощности в режиме S3 при ПВ

Тип Туре	Наибольшая допустимая мощность, кВт			
	Продолжительность включения, %			
	15%	25%	60%	100%
АС90L2	4,6	4,0	3,2	3,0
АС80А4	1,7	1,4	1,2	1,1
АС80В4	2,1	1,9	1,7	1,5
АС90L4	3,1	2,4	2,2	2,2
АС100S4	4,0	3,7	3,1	3,0
АС112М4	7,6	6,7	5,3	4,8
АС132S4	11,4	9,5	7,5	7,1
АС132М4	14,9	13,3	10,5	9,0
АИРС160S4	22,0	18,5	15,0	14,0
АИРС160М4	25,0	23,0	18,0	17,0
АС180М4	32,0	30,0	25,0	24,0
АС200L4	50,0	47,0	37,0	35,0
АС80В6	1,5	1,4	1,2	1,1
АС90L6	2,2	1,8	1,6	1,5
АС100L6	3,1	2,9	2,3	2,2
АС132S6	7,9	6,8	5,2	4,8
АИРС160S6	15,0	13,0	10,0	10,0
<u>АИРС160М6</u>	<u>19,0</u>	<u>17,0</u>	<u>13,0</u>	<u>13,0</u>
<u>АИРС160S8</u>	<u>11,0</u>	<u>10,0</u>	<u>7,5</u>	<u>6,7</u>
АИРС160М8	15,0	13,0	10,0	9,0



**3-фазные асинхронные двигатели с короткозамкнутым ротором по стандартам ГОСТ Р 51689 IP54 IC 411**

**3-phase induction squirrel-cage motors by the standards GOST R 51689 IP54 IC 411**

<b>Со встроенным тормозом</b>							<b>Built in brake</b>				
<b>Тормозное устройство IP 54</b>							<b>Brake IP 54</b>				
Высота оси вращения	Мощность в режиме S1 для типа АИР, типа АИРС	Тип	Масса IM1001	Частота Вращения	КПД	Коэф. Мощности	Ток при 380 В	$\frac{I_{пуск}}{I_n}$	$\frac{M_{пуск}}{M_n}$	$\frac{M_{макс}}{M_n}$	Момент инерции
Frame size mm	S4; ПВ=40% для типа АИРС Rated output in S1 for type АИР, in S4-40% for type АИРС kW	Type	Mass IM B3 kg	Rated speed min <sup>-1</sup>	Efficiency %	Power factor cos φ	Current at 380 V A	$I_A/I_N$	$M_A/M_N$	$M_K/M_N$	Moment of inertia J kgm <sup>2</sup>
<b>1500 об/мин ( 4 полюса )</b>							<b>1500 min<sup>-1</sup> ( 4 pole )</b>				
160	15.0	АИР160S4Е	170	1460	90.0	0.87	29	7.0	1.9	2.9	0,089
160	13.0 <sup>1)</sup>	АИРС160S4Е	170	1430	86.0	0.86	27	7.0	2.2	2.5	0,091
160	18.5	АИР160M4Е	190	1460	90.5	0.89	35	7.0	1.9	2.9	0,107
160	17.0 <sup>1)</sup>	АИРС160M4Е	190	1440	87.0	0.87	34	7.0	2.2	2.5	0,110
<b>1000 об/мин ( 6 полюсов )</b>							<b>1000 min<sup>-1</sup> ( 6 pole )</b>				
160	11.0	АИР160S6Е	165	970	87.0	0.82	23	6.5	1,9	2.9	0,124
160	10.0 <sup>1)</sup>	АИРС160S6Е	165	940	82.5	0.85	22	6.5	2.2	2.5	0,130
160	15.0	АИР160M6Е	203	975	89.0	0.82	31	7.0	2.3	3.0	0,153
160	13.0 <sup>1)</sup>	АИРС160M6Е	203	940	84.0	0.85	27	6.5	2.2	2.5	0,154
<b>750 об/мин ( 8 полюсов )</b>							<b>750 min<sup>-1</sup> ( 8 pole )</b>				
160	7.5	АИР160S8Е	175	730	86.0	0.76	18	6.0	1.6	2.5	0,148
160	7.0 <sup>1)</sup>	АИРС160S8Е	175	700	81.5	0.76	17	6.0	2.2	2.6	0,162
160	11.0	АИР160M8Е	198	730	87.0	0.76	26	6.0	1.6	2.5	0,193
160	10.0 <sup>1)</sup>	АИРС160M8Е	198	700	82.5	0.75	23	6.0	2.2	2.6	0,214

<sup>1)</sup> Мощность двигателей указаны для 120 включений в час, при коэффициенте инерции системы F<sub>I</sub>=1,6

**3-фазные асинхронные двигатели с фазным ротором**  
**Motors with phase-wound rotor**

**IP 44 IM B3, B5, B35**  
**IP 44 IM B3, B5, B35**

Мощность Rated output kW	Тип Type	Частота вращения Rated speed min <sup>-1</sup>	КПД Efficiency %	Коэф. мощности Power Factor Cos φ	Статор Ток при 380 В Stator Current at 380 V A	Ротор Напряжение Rotor Voltage V	Ток Current A	M <sub>max</sub> M <sub>H</sub> M <sub>K</sub> /M <sub>N</sub>	Масса IM1001 Mass IM B3 kg
1500 об/мин ( 4 полюса )					1500 min <sup>-1</sup> ( 4 pole )				
11	4AK160S4	1425	86.5	0.86	23	305	22	3.0	170
14	4AK160M4	1440	88.5	0.87	28	300	29	3.85	185
1000 об/мин ( 6 полюсов )					1000 min <sup>-1</sup> ( 6 pole )				
7.5	4AK160S6	950	82.5	0.77	18	300	18	3.5	170
10	4AK160M6	955	84.5	0.76	24	310	20	3.8	200
750 об/мин ( 8 полюсов )					750 min <sup>-1</sup> ( 8 pole )				
5.5	4AK160S8	700	80.0	0.70	15	300	14	2.5	170
7.1	4AK160M8	705	82.0	0.70	19	290	16	3.0	200

**Преобразователи частоты**

**Frequency converter**

Тип Type	Мощность Rated output кВА kVA	Частота сети Mains frequency Гц Hz	Напряжение сети Mains voltage В V	Ток статора генератора Stator current converter A	Ток статора двигателя Stator current motors A	Частота ротора Rotor frequency Гц Hz	Напряжение ротора Rotor Voltage В V	Ток ротора Rotor current A	КПД Effi- Ciency %	Частота вращения Rated speed об/мин rpm
ПЧ100-14	17.5	50	220 / 380	42.5 / 24.5	30.0 / 17.5	100	330	31.0	80.0	1450
ОПЧ200-5	6.25	50	220 / 380	33.0 / 19.0	-	200	230	15.8	65.0	2860

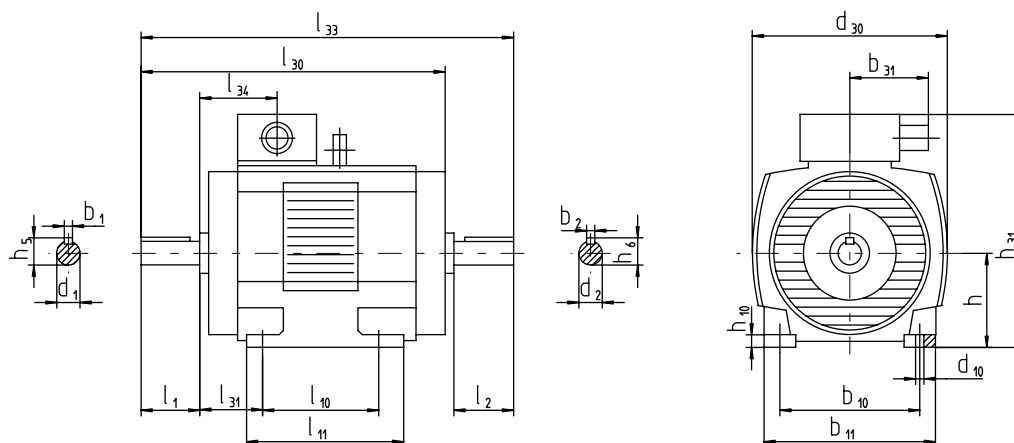
**3-фазные асинхронные двигатели с короткозамкнутым ротором**  
**3-phase induction squirrel-cage motors**  
**Двигатели соответствуют стандартам ГОСТ**

**IP 23 IM1001**  
**IP 23 IMB3**  
**Motors according to GOST**

Мощность Rated output kW	Тип Type	Частота вращения Rated speed min <sup>-1</sup>	КПД Efficiency %	Коэф. мощности Power factor cos φ	Ток при 380 В Current at 380 V A	$I_{пуск}$ $I_H$ $I_A/I_N$	$M_{пуск}$ $M_H$ $M_A/M_N$	$M_{макс}$ $M_H$ $M_K/M_N$	Масса Mass kg
						3000 об/мин ( 2 полюса ) 3000 min <sup>-1</sup> ( 2 pole )			
22	4AMH160S2	2925	88.0	0.87	44	7.0	1.4	2.4	110
30	4AMH160M2	2910	90.0	0.89	57	7.0	1.6	2.4	130
						1500 об/мин ( 4 полюса ) 1500 min <sup>-1</sup> ( 4 pole )			
18	4AMH160S4	1460	88.5	0.87	36	6.5	1.6	2.1	115
22	4AMH160M4	1460	90.0	0.88	42	6.5	2.0	2.3	135

**Габаритный чертеж IM 1001 / IM B3.**

**Dimension drawing IM 1001 / IM B3.**



Размеры в мм.

Dimensions in mm.

Тип Type	Число полюсов No. of poles	ГОСТ DIN	$l_{30}$ k	$l_{33}$ $k_1$	$h_{31}$ p	$d_{30}$ g	$l_1$ l	$l_2$ $l_1$	$l_{10}$ a	$l_{11}$ e	$l_{31}$ $w_1$	$l_{34}$ q	$d_1$ d	$d_2$ $d_1$	$d_{10}$ s	$b_1$ u	$b_2$ $u_1$	$b_{10}$ b	$b_{11}$ f	$b_{31}$ g <sub>1</sub>	h	$h_5$ h	$h_6$ t	$h_{10}$ $t_1$	c
4AMH160S	2	558	675	430	340	110	110	178	218	108	135	42	42	15	12	12	254	304	205	160	45	45	18		
4AMH160S	4	558	675	430	340	110	110	178	250	108	135	48	42	15	12	12	254	304	205	160	51.5	45	18		
4AMH160M	2	601	718	430	340	110	110	210	218	108	135	42	42	15	14	12	254	304	205	160	45	45	18		
4AMH160M	4	601	718	430	340	110	110	210	250	108	135	48	42	15	14	12	254	304	205	160	51.5	45	18		

**3-фазные асинхронные двигатели  
с короткозамкнутым ротором.  
Для привода лифтов**

**3-phase induction squirrel-cage motors.  
For lifts**

Номинальное напряжение - 380 В  
Номинальная частота - 50 Гц  
Класс изоляции - F  
Режим работы - S5

Rated voltage - 380 V  
Rated frequency - 50 Hz  
Insulation class - F

Мощность	Тип	Частота вращения	КПД	Коэф. Мощности	Ток при 380 В	$I_{пуск}$ $I_N$	$M_{пуск}$	$M_{макс}$ в реж. двиг.	$M_{макс}$ в реж. ген.	Макс. число пусков в час	Момент инерции ротора	Максимальный момент инерции системы	Шум Lpa	Масса
Rated output	Type	Rated speed	Efficiency	Power factor	Current at 380 V	$I_A/I_N$	$M_A$	$M_K$ Motor	$M_K$ Generator	Max.	kgm <sup>2</sup>	kgm <sup>2</sup>	Noise Lpa	Mass
kW		min <sup>-1</sup>	%	cos φ	A		H x m	H x m	H x m				dBa	kg
3.55 0.88	4AMH160SA4/16HЛБ	1380 330	75 30	0.65 0.55	11.1 8.1	5.5 2.5	70-90 ≥ 50	70-95 ≥ 55	- 90-110	150	0.088	0.625	60	115
5.0 1.25	4AMH160SB4/16HЛБ	1380 300	79.0 32.0	0.68 0.50	14.1 11.8	5.5 2.0	97-116 60-70	101-136 ≥ 65.0	- 110-130	150	0.110	0.800	60	115
3.0 1.0	4AMH160S6/18HЛБ	965 300	80.0 40.0	0.64 0.36	9.0 10.6	5.3 2.0	78-94.5 ≥ 63.5	86-107.8 ≥ 63.5	86-115 86-115	120	0.125	0.750	55	115
3.55 1.18	4AMH180SA6/18HЛБ	940 283	78.0 -	0.69 -	10.0 14.5	5.5 2.5	93-113 ≥ 73.5	107.5-135 ≥ 73.5	- 109.5-137.5	120	0.125	0.750	55	124
5.0	АН180А6/24НЛБ	940 205	83 26	0.76 0.50	12 12.9	6.0 2.0	120-140 ≥ 85	140-175 ≥ 85		150	0.21	1.26	55	159
5.0	АН180В6/24НЛБ	940 205	85 29	0.75 0.45	12 12.9	6.0 2.0	120-140 ≥ 85	140-175 ≥ 85		180	0.25	1.3	55	172
6.5 1.6	АН200В6/24НЛБ АН200В6/24НЛБФ	955 220	86,5 36,5	0,77 0,37	14,8 18,0	7,0 2,0	175-200 ≥ 150	210-255 ≥ 150	- 200-245	150 180	0,43	2,1	55	250 255

Степень защиты  
Способ охлаждения  
Способ монтажа

Enclosures  
Cooling systems  
Mounting arrangements

Тип Type	Степень защиты Enclosures IEC 60034-5		Способ охлаждения Cooling systems		Способ монтажа Mounting arrangements IEC 60034-7
	Корпус Frame	Коробка выводов Terminal box	ГОСТ 20459	IEC 60034-6	
4AMH160.....HЛБ 4AMH180.....HЛБ	IP 10	IP 20	IC 01	IC 01	IM 3001, IM 3002
АН180....6/24	IP 10	IP 20	IC 01	IC 01	IM 3001, IM 3002
АН200В6/24НЛБ АН200В6/24НЛБФ	IP 10	IP 20	IC 01	IC 01	IM 3002

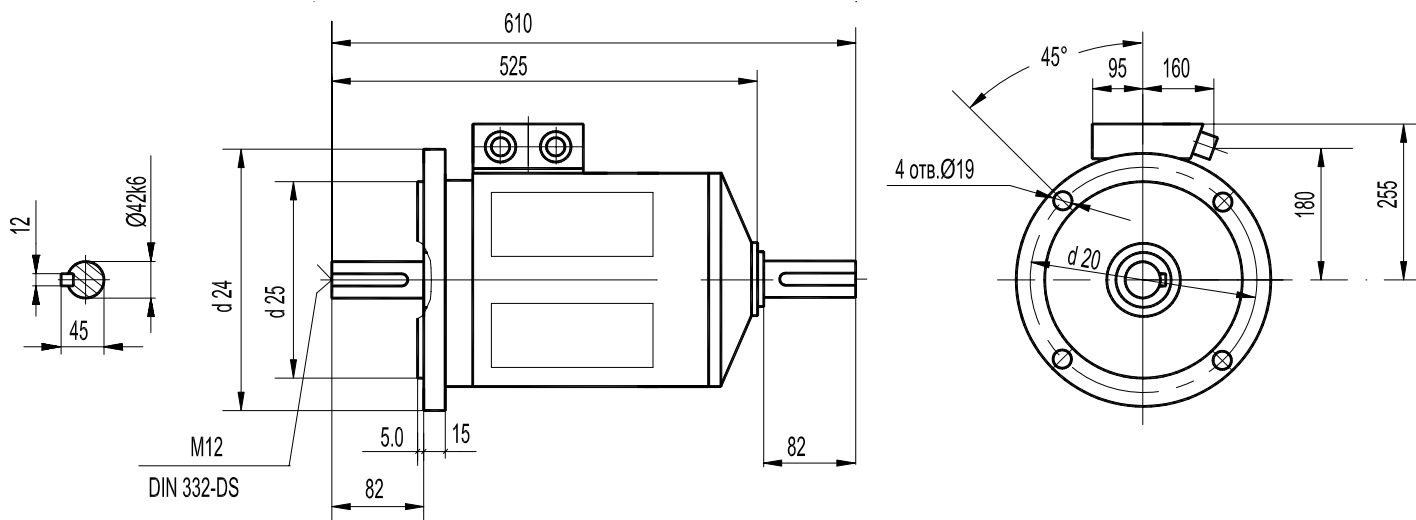
Для привода лифтов

For lifts

Габаритный чертеж

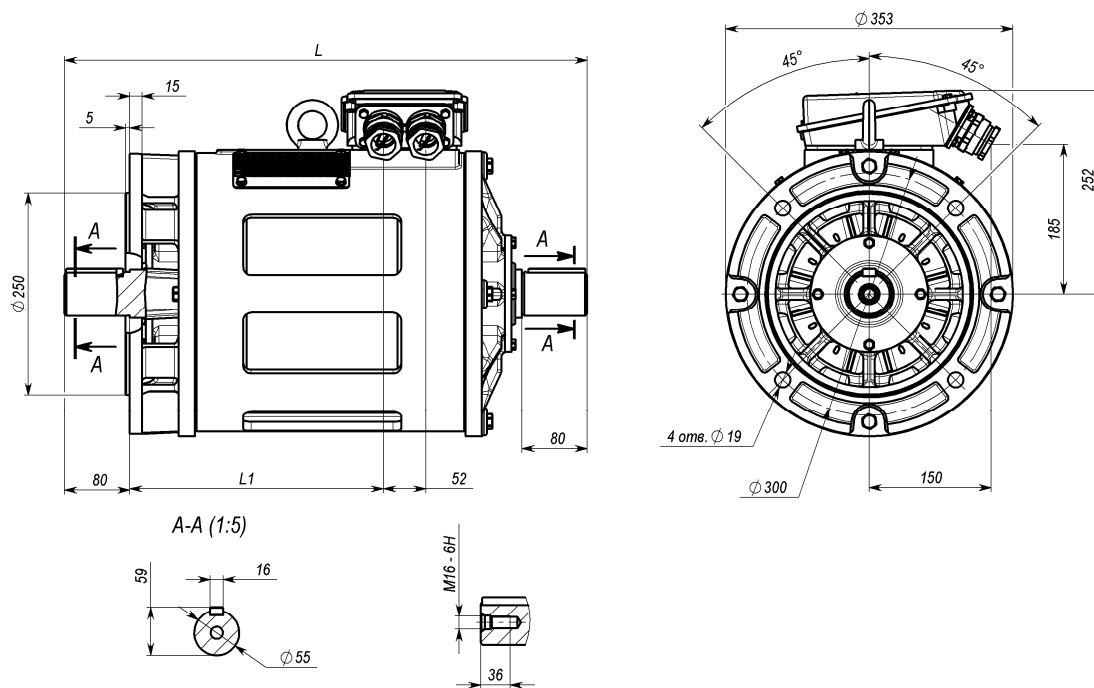
Dimension drawing

4AMH160; 4AMH180



Тип двигателя	Установочные и присоединительные размеры			Масса, кг
	d20	d24	d25	
4AMH160S6/18НЛБ	300	350	250	115
4AMH160SA4/16НЛБ				
4AMH160SB4/16НЛБ				
4AMH180SA6/18НЛБ	350	400	300	120

АН180\_6/24

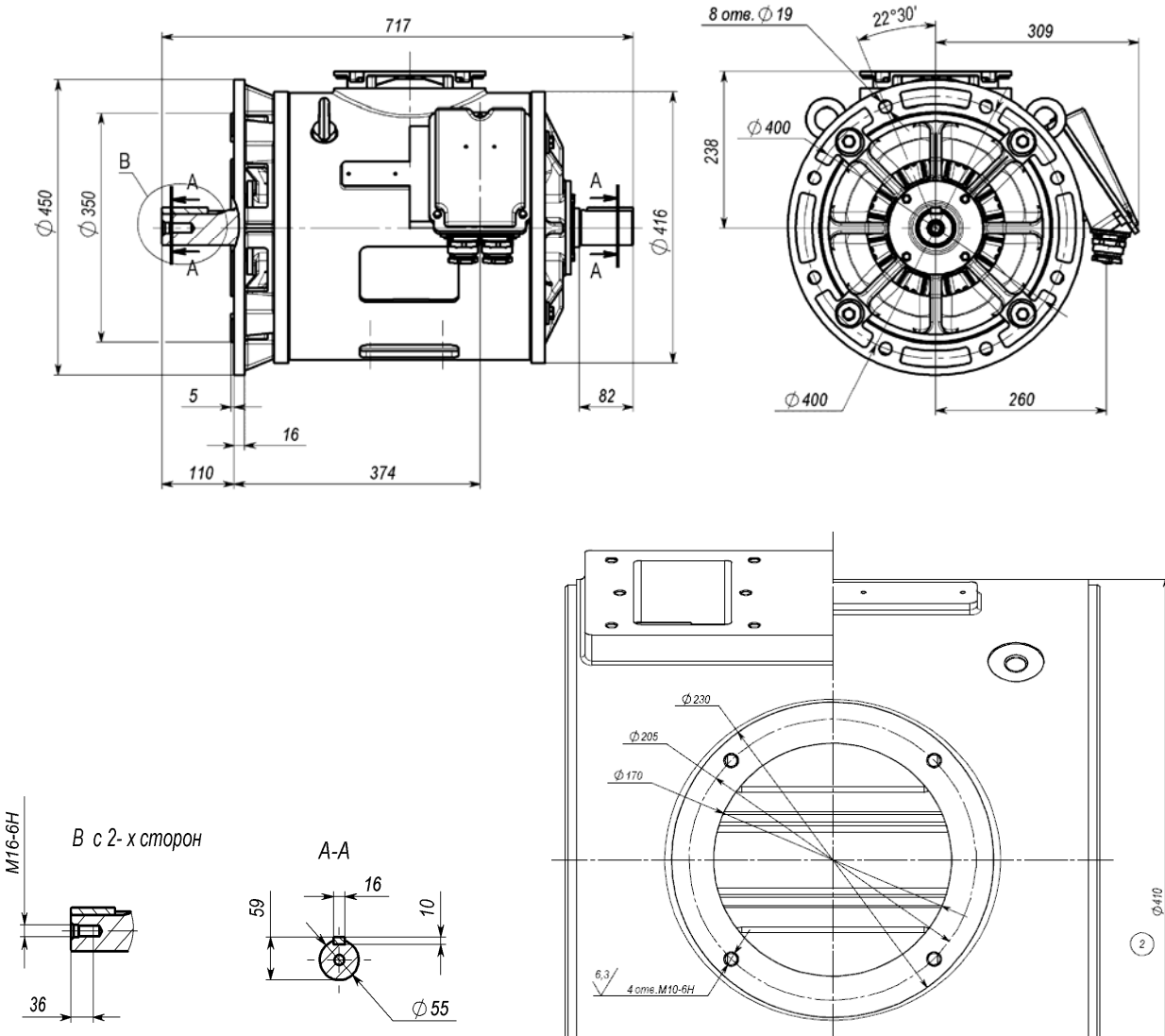


Тип двигателя	Масса, кг	L	L1	вкл/час
АН180А 6/24НЛБ	159,0	612	281	150
АН180В 6/24НЛБ	172,0	642	311	180

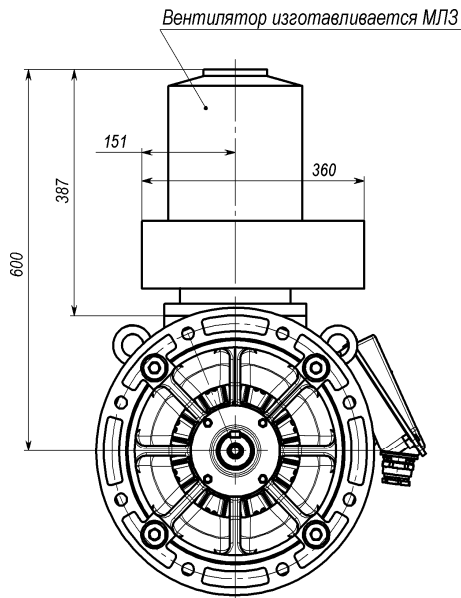
Для привода лифтов  
Габаритный чертеж

For lifts  
Dimension drawing

**АН200В6/24НЛБ**



**АН200В6/24НЛБФ**  
(остальное см. АН200В6/24НЛБ)



Вентилятор в комплект поставки не входит

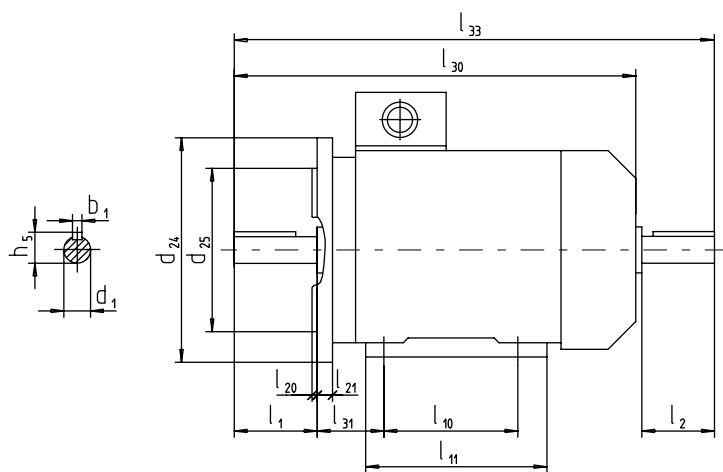
Тип двигателя	Масса, кг	Монтажное исполнение
АН200В6/24НЛБ	250	IM3002
АН200В6/24НЛБФ	255	

**1-фазные асинхронные двигатели  
с короткозамкнутым ротором  
с рабочим конденсатором  
U=220В, 50 Гц, класс изоляции F  
IP54, IC411  
IM 1001, 2001, 3001, 2101, 3601**

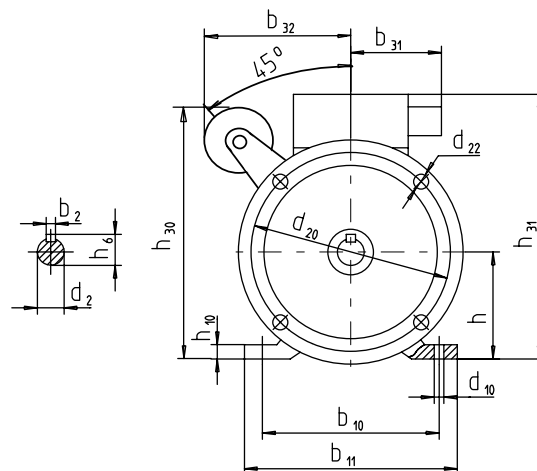
**Single-phase induction squirrel-cage motors  
squirrel-cage motors  
with permanent capacitor  
U=220V, 50 Hz, insulation kl. F  
IP54, IC411  
IM B3, B5, B35, B14**

Высота оси вращения Frame size mm	Мощность Rated output kW	Тип Type	Частота вращения Rated speed min <sup>-1</sup>	КПД Efficiency %	Коэф. мощности Power factor cos φ	Ток при 220 В Current at 220 V A	Ипуск I <sub>п</sub> I <sub>A</sub> /I <sub>N</sub>	Мпуск M <sub>п</sub> M <sub>A</sub> /M <sub>N</sub>	Ммакс M <sub>к</sub> M <sub>K</sub> /M <sub>N</sub>	Емкость конденсатора Capacitor μF	Масса IM1001 Mass IMB3 kg
<b>3000 об/мин ( 2 полюса )</b>						<b>3000 min<sup>-1</sup> ( 2 pole )</b>					
71	0.37	RAE71A2	2835	65.0	0.95	2.7	3.0	0.36	1.7	10	6.7
71	0.55	RAE71B2	2890	65.0	0.82	4.7	4.0	0.31	2.3	12	8,5
80	0.75	RAE80A2	2900	72.0	0.90	5.0	4.5	0.36	2.3	18	10.0
80	1.1	RAE80B2	2825	72.0	0.95	7.0	4.0	0.30	1.8	20	11.3
80	1.5	RAE80K2	2805	75.0	0.99	9.2	4.0	0.23	1.6	25	13.0
90	1.5	RAEC90S2	2730	75.0	0.96	10	4.0	0.40	2.0	30	15.0
90	2.2	RAEC90L2	2775	76.0	0.99	14	3.8	0.35	1.7	40	17.0
<b>1500 об/мин ( 4 полюса )</b>						<b>1500 min<sup>-1</sup> ( 4 pole )</b>					
90	1.1	RAEC90S4	1365	71.0	0.99	7	2.9	0.4	1.6	30	14.0
90	1.5	RAEC90L4	1395	73.0	0.96	8	3.2	0.4	1.6	40	16.0

**Габаритный чертёж IM 2001 / IM B35**



**Dimension drawing IM 2002 / IM B35**



Размеры в мм

Dimensions in mm

Тип Type	l <sub>30</sub>	l <sub>33</sub>	h <sub>31</sub>	d <sub>24</sub>	l <sub>1</sub>	l <sub>2</sub>	l <sub>10</sub>	l <sub>11</sub>	l <sub>20</sub>	l <sub>21</sub>	l <sub>31</sub>	d <sub>1</sub>	d <sub>2</sub>	d <sub>10</sub>	d <sub>20</sub>	d <sub>22</sub>	d <sub>25</sub>	b <sub>1</sub>	b <sub>2</sub>	b <sub>10</sub>	b <sub>11</sub>	b <sub>31</sub>	b <sub>32</sub>	h	h <sub>5</sub>	h <sub>6</sub>	h <sub>10</sub>	h <sub>30</sub>
RAE71A	241	272	188	160	30	30	90	112	3.5	9	45	14	11	7	130	9	110	5	4	112	138	110	89	71	16	12.5	7	156
RAE71B	241	272	188	160	30	30	90	112	3.5	9	45	14	11	7	130	9	110	5	4	112	138	110	89	71	16	12.5	7	160
RAE80A,B	271	302	197	200	40	30	100	130	3.5	10	50	19	11	10	165	11	130	6	4	125	153	110	93	80	21.5	12.5	8	173
RAE80K	291	322	197	200	40	30	100	130	3.5	10	50	19	11	10	165	11	130	6	4	125	153	110	93	80	21.5	12.5	8	173
RAEC90S2	320	362	217	200	50	40	100	130	3.5	10	56	24	19	10	165	11	130	8	6	140	170	110	100	90	27.0	21.5	10	190
RAEC90S4	300	342	217	200	50	40	100	130	3.5	10	56	24	19	10	165	11	130	8	6	140	170	110	100	90	27.0	21.5	10	190
RAEC90L2	350	392	217	200	50	40	125	155	3.5	10	56	24	19	10	165	11	130	8	6	140	170	110	100	90	27.0	21.5	10	193
RAEC90L4	320	362	217	200	50	40	125	155	3.5	10	56	24	19	10	165	11	130	8	6	140	170	110	100	90	27.0	21.5	10	193

**Двигатели постоянного тока  
с независимым возбуждением  
U<sub>в</sub>=110, 220 В U<sub>я</sub>=220, 440 В  
IP 54**

Двигатели соответствуют стандартам ГОСТ

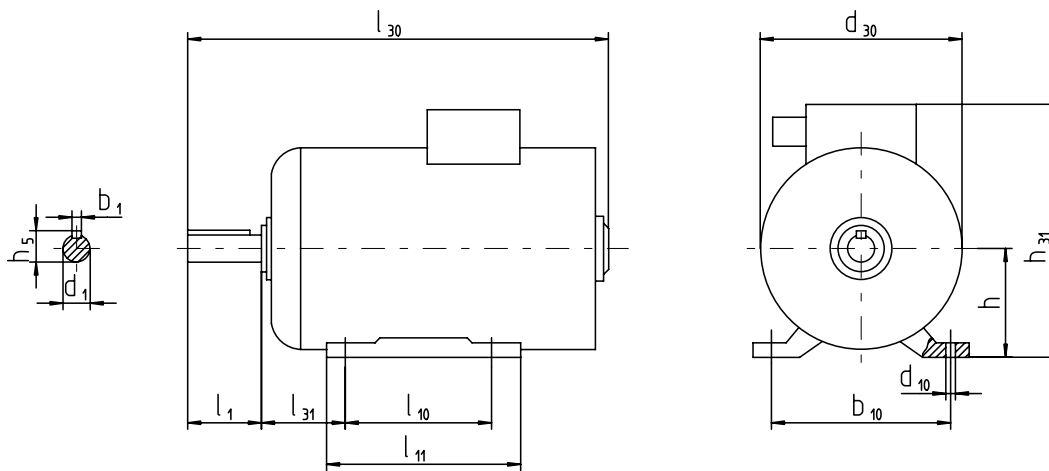
**Direct current motors  
with separate excitation  
U<sub>v</sub>=110, 220 В U<sub>y</sub>=220, 440 В  
IP 54**

Motors according to GOST

Высота оси вращения Frame size	Мощность Rated output	Тип Type	Масса IM1001 Mass IM1001	Частота вращения Rated speed	КПД Efficiency	Ток якоря Rotor current	Мном MN	Максимальная частота вращения Max rated speed
мм mm	кВт kW		кг kg	об/мин rpm	%	А	Н x м N x m	об/мин rpm
160	2.6	ПБ2ПМ160S	137	1100	81.0	14	23.0	2500
160	3.8	ПБ2ПМ160S	137	1500	84.5	19	24.7	4000
160	4.3	ПО2ПМ160S	145	1070	80.5	23	39.1	2500
160	6.7	ПО2ПМ160S	145	1500	83.0	35	43.5	4000
160	5.7	ПБ2ПМ160М	157	1600	87.2	29	34.7	4000

**Габаритный чертеж IM 1001 / IM B3**

**Dimension drawing IM 1001 / IM B3**



Размеры в мм.

Dimensions in mm.

Тип Type	ГОСТ l <sub>30</sub>	h 31	d 30	l 1	l 10	l 11	l 31	d 1	d 10	b 1	b 10	h	h 5
ПБ2ПМ160S	645	430	346	110	178	218	108	42	15	12	254	160	45
ПБ2ПМ160М	685	430	346	110	210	250	108	42	15	12	254	160	45
ПБ2ПМ160СГ	705	430	346	110	178	218	108	42	15	12	254	160	45
ПБ2ПМ160МГ	845	430	346	110	210	250	108	42	15	12	254	160	45
ПО2ПМ160S	730	430	346	110	178	218	108	42	15	12	254	160	45



**3-фазные асинхронные двигатели с короткозамкнутым ротором взрывозащищённые**

**3-phase induction squirrel-cage motors explosion-proof**

Двигатели сертифицированы по стандартам:

BA, BAB, BAK 100,132,160,180 – ГОСТ 12.2.020-76

ГОСТ 22782.0-81

ГОСТ 22782.6-81

BA, BRA 200,225 – ГОСТ Р 52350.0-2005 (МЭК 60079-0:2004)

ГОСТ Р 52350.1-2005 (МЭК 60079-0:2003)

Маркировка взрывозащиты для двигателей типа

**BA и BAK 100, 132, 160, 180 - 1ExdПВТ5**

Маркировка взрывозащиты для двигателей типа

**BAB 100, 132, 160, 180 - 1ExdПВТ5 X**

Маркировка взрывозащиты для двигателей типа

**BA 200, BRA 200, 225 - 1ExdПСТ4**

Маркировка взрывозащиты для двигателей типа

**BAР 132, 160 – PB 3В**

Окружающая температура: от – 45 °С до + 40 °С

по требованию от –60 °С до + 40 °С

Класс изоляции F

IP 54, 55

IC 411

50, 60 Гц

The motors are certified by the standards:

BA, BAB, BAK 100,132,160,180 – GOST 12.2.020-76

GOST 22782.0-81

GOST 22782.6-81

BA,BRA 200,225 – GOST R 52350.0-2005 (IEC 60079-0:2004)

GOST R 52350.1-2005 (IEC 60079-0:2003)

Explosion protection level for motor type

**BA and BAK 100, 132, 160, 180 - 1ExdПВТ5**

Explosion protection level for motor type

**BAB 100, 132, 160, 180 - 1ExdПВТ5 X**

Explosion protection level for motor type

**BA 200, BRA 200, 225 - 1ExdПСТ4**

Explosion protection level for motor type

**BAР 132, 160 – PB 3В**

Ambient temperature: from – 45 °С to + 40 °С

on the request from –60 °С to + 40 °С

Insulation class F

IP 54, 55

IC 411

50, 60 Hz

Мощность Rated Output кВт kW	Тип Type	Частота вращения Rated speed об/мин rpm	КПД Efficiency %	Коэф. мощности Power factor cos φ	Ток при 380 В Current at 380 V А	I <sub>пуск</sub> I <sub>H</sub> I <sub>A</sub> /I <sub>N</sub>	M <sub>пуск</sub> M <sub>H</sub> M <sub>A</sub> /M <sub>N</sub>	M <sub>макс</sub> M <sub>H</sub> M <sub>K</sub> /M <sub>N</sub>	Момент инерции Moment of inertia кг x м <sup>2</sup> kg x m <sup>2</sup>	Масса IM1001 Mass IM B3 кг kg
		<b>3000 об/мин ( 2 полюса )</b>			<b>3000 min<sup>-1</sup> ( 2 pole )</b>					
4.0	BA100S2	2820	80.0	0.85	9	6.5	3.8	3.8	0.004	54
7.5	BA, BAP132S2	2880	87.0	0.89	15	7.0	2.5	3.2	0.021	106
11.0	BA, BAP132M2	2885	89.4	0.88	21	7.5	2.8	3.5	0.024	114
11.0	BA, BAP160SA2	2940	87.5	0.89	22	6.8	2.0	3.3	0.045	140
15.0	BA, BAP160S2	2945	90.0	0.86	29	7.5	2.0	3.2	0.048	145
18.5	BA, BAP160M2	2940	90.0	0.88	35	7.5	2.0	3.2	0.054	165
22.0	BA180S2	2940	90.5	0.89	42	7.5	2.1	3.5	0.061	180
30.0	BA180M2	2940	92.0	0.89	56	7.5	2.2	3.5	0.076	200
30.0	BRA200LA2	2940	92.0	0.87	57	7.0	2.3	3.6	0.097	310
37.0	BA200M2	2950	92.5	0.88	70	7.5	2.3	3.2	0.113	345
45.0	BA200L2	2940	92.5	0.90	83	7.5	2.4	3.3	0.132	365
45.0	BRA225M2	2940	92.5	0.90	83	7.5	2.4	3.3	0.132	370
		<b>1500 об/мин ( 4 полюса )</b>			<b>1500 min<sup>-1</sup> ( 4 pole )</b>					
3.0	BA100S4	1415	79.5	0.80	7	5.5	2.8	3.3	0.006	54
5.5	BA, BAP132SA4	1450	87.0	0.85	11	7.0	2.4	3.0	0.030	101
7.5	BA, BAP132S4	1455	88.0	0.83	16	7.0	2.8	3.2	0.035	107
11.0	BA, BAP132M4	1430	87.0	0.85	23	7.0	2.6	3.1	0.041	120
11.0	BA, BAP160SA4	1460	87.5	0.82	23	6.5	2.4	3.3	0.062	145
15.0	BA, BAP160S4	1460	89.0	0.82	31	7.0	2.6	3.4	0.084	155
18.5	BA, BAP160M4	1455	89.5	0.88	36	7.0	2.4	3.2	0.102	175
22.0	BA180S4	1460	89.5	0.85	44	7.5	2.4	3.4	0.114	190
30.0	BA180M4	1460	91.0	0.88	56	7.0	2.4	3.0	0.148	220
30.0	BRA200L4	1465	91.5	0.86	58	7.0	2.3	3.2	0.170	310
37.0	BA200M4	1460	92.0	0.87	70	7.5	2.2	3.5	0.202	335
45.0	BA200L4	1460	92.5	0.87	86	7.0	2.2	3.2	0.232	365
37.0	BRA225S4	1460	92.0	0.87	70	7.5	2.2	3.5	0.202	340
45.0	BRA225M4	1460	92.5	0.87	86	7.0	2.2	3.2	0.232	370

### 3-фазные асинхронные двигатели с короткозамкнутым ротором взрывозащищённые

Двигатели сертифицированы по стандартам:

BA, BAB, BAK 100,132,160,180 – ГОСТ 12.2.020-76,  
ГОСТ 22782.0-81,  
ГОСТ 22782.6-81;  
BA, BRA 200,225 – ГОСТ Р 52350.0-2005 (МЭК 60079-0:2004)  
ГОСТ Р 52350.1-2005 (МЭК 60079-0:2003)

Маркировка взрывозащиты для двигателей типа

**BA и BAK 100, 132, 160, 180 - 1ExdII BT5**

Маркировка взрывозащиты для двигателей типа

**BAB 100, 132, 160, 180 - 1ExdII BT5 X**

Маркировка взрывозащиты для двигателей типа

**BA 200, BRA 200, 225 - 1ExdII CT4**

Маркировка взрывозащиты для двигателей типа

**BA P 132, 160 – PB 3B**

Окружающая температура: от – 45 °С до + 40 °С

по требованию от –60 °С до + 40 °С

Класс изоляции F

IP 54, 55

IC 411

50, 60 Гц

### 3-phase induction squirrel-cage motors explosion-proof

The motors are certified by the Standards:

BA, BAB, BAK 100,132,160,180 – GOST 12.2.020-76,  
GOST 22782.0-81,  
GOST 22782.6-81;  
BA, BRA 200,225 – GOST R 52350.0-2005 (IEC 60079-0:2004)  
GOST R 52350.1-2005 (IEC 60079-0:2003)

Explosion protection level for motor type

**BA and BAK 100, 132, 160, 180 - 1ExdII BT5**

Explosion protection level for motor type

**BAB 100, 132, 160, 180 - 1ExdII BT5 X**

Explosion protection level for motor type

**BA 200, BRA 200, 225 - 1ExdII CT4**

Explosion protection level for motor type

**BA P 132, 160 – PB 3B**

Ambient temperature: from – 45 °С to + 40 °С

on the request from –60 °С to + 40 °С

Insulation class F

IP 54, 55

IC 411

50, 60 Hz

Мощность Rated Output кВт kW	Тип Type	Частота вращения Rated speed об/мин rpm	КПД Efficiency %	Коэф. мощности Power factor cos φ	Ток при 380 В Current at 380 V A	$I_{пуск}$ $I_H$ $I_A/I_N$	$M_{пуск}$ $M_H$ $M_A/M_N$	$M_{макс}$ $M_H$ $M_K/M_N$	Момент инерции Moment of inertia кг x м <sup>2</sup> kg x m <sup>2</sup>	Масса IM1001 Mass IM B3 кг kg
					1000 об/мин ( 6 полюсов )					
3.0	BA, BAP132SA6	960	83.0	0.79	7	5.9	2.2	2.6	0.040	97
4.0	BA, BAP132SB6	960	84.0	0.80	9	6.0	2.2	2.6	0.051	105
5.5	BA, BAP132S6	950	84.0	0.82	12	5.0	2.2	2.5	0.058	116
7.5	BA, BAP132M6	960	85.0	0.77	17	6.5	2.8	3.1	0.065	120
7.5	BA, BAP160SA6	970	87.0	0.80	16	6.0	2.0	2.8	0.084	140
11.0	BA, BAP160S6	970	88.5	0.82	23	6.5	2.2	2.9	0.121	155
15.0	BA, BAP160M6	970	89.0	0.82	31	7.0	2.3	3.0	0.150	190
18.5	BA180M6	970	89.0	0.86	37	6.0	2.2	3.0	0.172	195
18.5	BRA200LA6	970	87.0	0.82	39	5.5	1.8	2.7	0.202	285
22.0	BRA200LB6	970	87.0	0.84	46	6.0	2.0	2.5	0.287	320
22.0	BA200M6	970	87.0	0.84	46	6.0	2.0	2.5	0.287	315
30.0	BA200L6	975	90.0	0.84	60	6.5	2.1	3.0	0.330	340
30.0	BRA225M6	975	90.0	0.84	60	6.5	2.1	3.0	0.330	345
					750 об/мин ( 8 полюсов )					
4.0	BA, BAP160SA8	735	84.0	0.71	10	4.8	1.8	2.2	0.095	140
5.5	BA, BAP160SB8	735	84.0	0.71	14	4.8	1.8	2.2	0.108	145
7.5	BA, BAP160S8	730	85.0	0.73	18	5.5	1.6	2.4	0.136	155
11.0	BA, BAP160M8	730	87.0	0.75	26	5.5	1.7	2.4	0.181	185
15.0	BA180M8	730	86.5	0.76	35	5.5	2.0	2.7	0.207	205
15.0	BRA200L8	730	88.0	0.80	32	5.7	2.0	2.5	0.238	300
18.5	BA200M8	730	88.5	0.78	40	5.8	2.1	2.5	0.287	315
22.0	BA200L8	725	89.5	0.77	48	6.0	2.0	2.5	0.316	340
18.5	BRA225S8	730	88.5	0.80	40	5.8	2.1	2.5	0.287	320
22.0	BRA225M8	725	89.5	0.77	48	6.0	2.0	2.5	0.316	340
					500 об/мин (12 полюсов )					
6.0	BA180M12	485	80.0	0.64	18	4.0	1.3	2.1	0.204	205
9.0	BRA200LC12	480	83.5	0.62	26	4.0	1.6	2.0	0.233	310

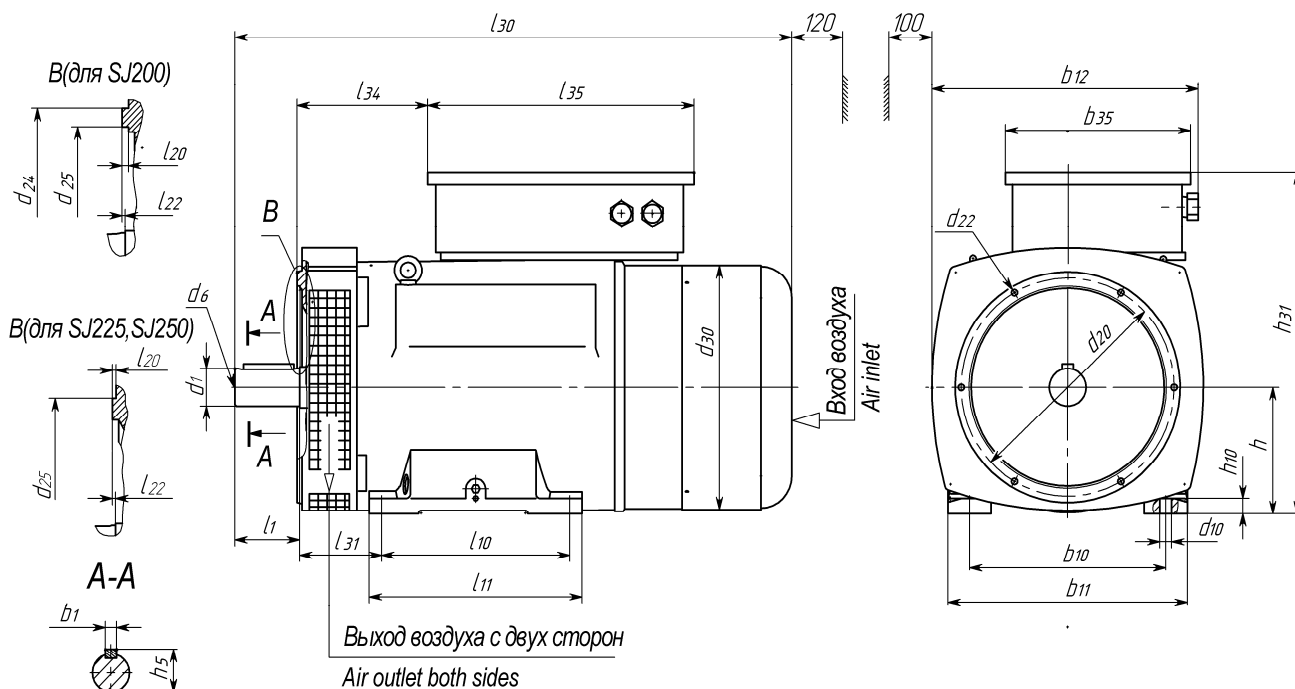
**3 - фазные синхронные генераторы**  
**1500 об/мин, 400 В, 50 Гц**  
**IP23, Класс изоляции F**

**3 - phase synchronous generators**  
**1500 rpm, 400 V, 50 Hz**  
**IP23, Insulation class F**

Тип Type	Мощность Output		Ток Current A	Cos φ	КПД Efficiency %	Момент инерции Moment of inertia kg x m <sup>2</sup>	Масса Mass kg
	kVA	kW					
SJ200M4	50	40	72.2	0.8	88.7	0.6	310
SJ200L4	63	50.4	91		89.0	0.7	325
SJ225SA4	63	50.4	91	0.8	89.3	0.8	400
SJ225S4	75	60	108		90.8	1.15	460
SJ225M4	90	72	130		91.2	1.3	485
SJ225L4	110	88	159		91.6	1.4	515
SJ250S4	132	105.6	191	0.8	92.4	2.4	655
SJ250M4	160	128	231		92.4	2.6	685
SJ250L4	200	160	289		93.1	2.73	710

**Габаритный чертёж IM 2101 / IM B34**

**Dimension drawing IM 2101 / IM B34**



Размеры в мм.

Dimensions in mm.

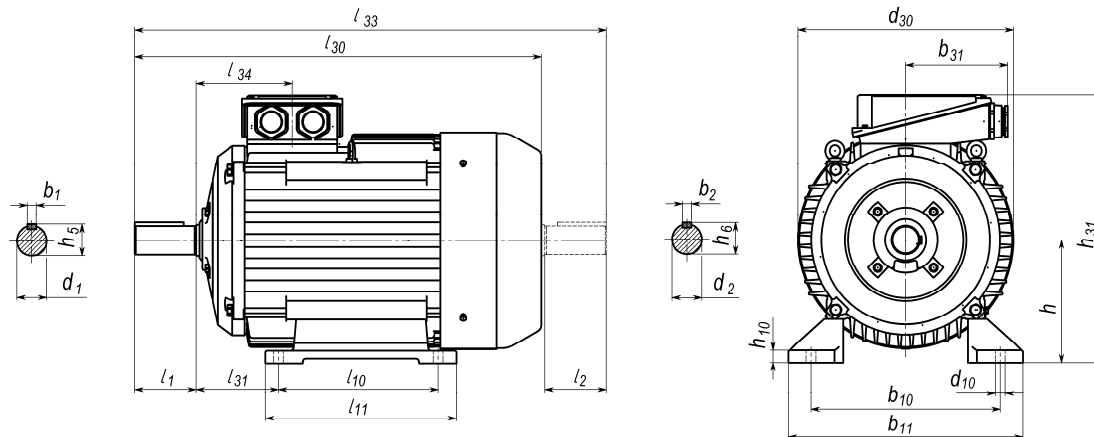
Тип Type	$l_{30}$	$h_{31}$	$b_{12}$	$l_1$	$l_{10}$	$l_{11}$	$l_{20}$	$l_{31}$	$l_{22}$	$l_{34}$	$l_{35}$	$b_1$	$b_{10}$	$b_{11}$	$b_{35}$
SJ200	903	524	455	$105_{-0.3}$	305	345	$4^{+0.5}$	133	4	211	427	18	318	388	307
SJ225	1022	604	455	$105_{-0.3}$	356	400	$6^{+0.36}$	149	6	245	427	18	406	466	307
SJ250	1100	659	455	$105_{-0.3}$	406	458	$6^{+0.36}$	169	6	279	427	20	457	516	307

Тип Type	$d_1$	$d_6$	$d_{10}$	$d_{20}$	$d_{22}$	$d_{24}$	$d_{25}$	$d_{30}$	$h$	$h_5$	$h_{10}$
Type	d	d <sub>6</sub>	s	e <sub>1</sub>	s <sub>1</sub>	a <sub>1</sub>	b <sub>1</sub>	g	h	t	c
SJ200	60 m6	M 20-7H	19	345	M10 x 6	370	320H7	385	$200_{-0.5}$	64	24
SJ225	65 m6	M 20-7H	19	381	M10 x 12	-	361.95h7	385	$225_{-0.5}$	68	25
SJ250	75 m6	M 20-7H	24	428.62	M10 x 12	-	409.58 h7	385	$250_{-0.5}$	79.5	28

# Габаритный чертеж IM 1001 / IM B3

# Dimension drawing IM 1001 / IM B3



Привязка мощностей к установочно - присоединительным размерам по стандартам **DIN EN 50347**  
 Power depends on mounting and overall dimensions according to **DIN EN 50347**

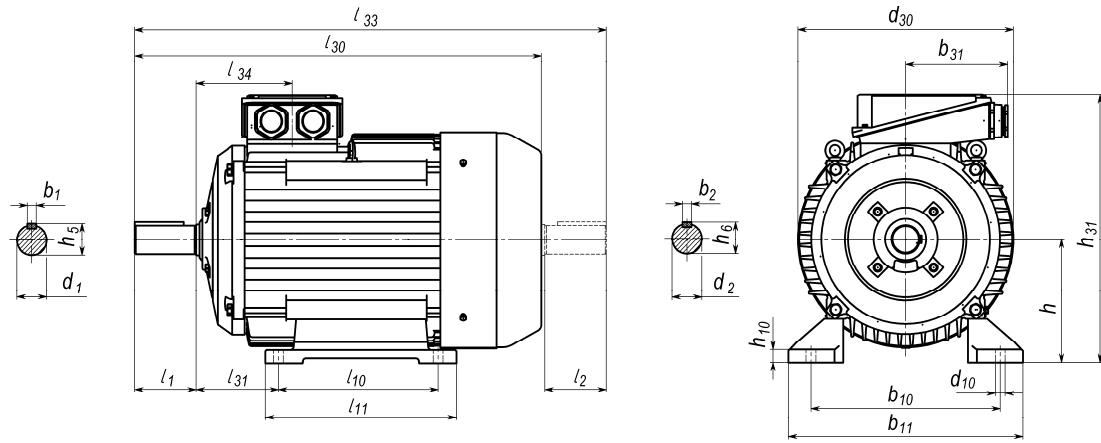
Размеры в мм.

Dimensions in mm.

Тип	Число полюсов	ГОСТ	$l_{30}$	$l_{33}$	$h_{31}$	$d_{30}$	$l_1$	$l_2$	$l_{10}$	$l_{11}$	$l_{31}$	$d_1$	$d_2$	$d_{10}$	$b_1$	$b_2$	$b_{10}$	$b_{11}$	$b_{31}$	$h$	$h_5$	$h_6$	$h_{10}$
Type	No. of poles	DIN EN	L	LC	HD	AC	E	EA	B	BB	C	D	DA	K	F	FA	A	AB		H	GA	GC	HA
RA71	2,4	236	267	188	150	30	30	90	112	45	14	11	7	5	4	112	138	75	71	16	12.5	7	
RA80	A2,4,B4	271	302	197	150	40	30	100	130	50	19	11	10	6	4	125	155	75	80	21.5	12.5	8	
RA80	B2	291	322	197	150	40	30	100	130	50	19	11	10	6	4	125	155	75	80	21.5	12.5	8	
RA90S	2,4,6	300	342	217	175	50	40	100	130	56	24	19	10	8	6	140	174	75	90	27.0	21.5	10	
RA90L	2,4,6	320	362	217	175	50	40	125	155	56	24	19	10	8	6	140	174	75	90	27.0	21.5	10	
RA100L	2,A4,6	355	397	227	175	60	40	140	176	63	28	19	12	8	6	160	196	75	100	31.0	21.5	12	
RA100L	B4	378	420	227	175	60	40	140	176	63	28	19	12	8	6	160	196	75	100	31.0	21.5	12	
RA112M	2,4,6	420	473	277	218	60	50	140	176	70	28	24	12	8	8	190	236	83	112	31.0	27.0	12	
RA132S	A2,4,6	475	540	310	255	80	60	140	184	89	38	28	12	10	8	216	260	83	132	41.0	31.0	13	
RA132S	B2	505	570	310	255	80	60	140	184	89	38	28	12	10	8	216	260	83	132	41.0	31.0	13	
RA132M	MA2,4,6	505	570	310	255	80	60	178	222	89	38	28	12	10	8	216	260	83	132	41.0	31.0	13	
RA132MB	4	545	615	310	255	80	60	178	222	89	38	28	12	10	8	216	260	83	132	41.0	31.0	13	
RA160M	2,4,6,8	605	720	405	350	110	110	210	253	108	42	42	15	12	12	254	300	160	160	45.0	45.0	20	
RA160L	2,4,6,8	645	760	405	350	110	110	254	297	108	42	42	15	12	12	254	300	160	160	45.0	45.0	20	
RA180M	2,4	645	760	425	350	110	110	241	290	121	48	42	15	14	12	279	330	160	180	51.5	45.0	23	
RA180L	4,6,8	645	760	425	350	110	110	279	328	121	48	42	15	14	12	279	330	160	180	51.5	45.0	23	
RA200LA, LB 2		720	835	475	380	110	110	305	375	133	55	55	19	16	16	318	390	205	200	59.0	59	28	
RA200L	4,6,8	720	835	475	380	110	110	305	375	133	55	55	19	16	16	318	390	205	200	59.0	59	28	
RA225M	2	805	920	500	380	110	110	311	380	149	55	55	19	16	16	356	420	205	225	59	59	28	
RA225S	4,8	750	865	500	380	140	110	286	355	149	60	55	19	18	16	356	420	205	225	64	59	28	
RA225M	4,6,8	835	950	500	380	140	110	311	380	149	60	55	19	18	16	356	420	205	225	64	59	28	
RA250M	2	870	985	540	420	140	110	349	425	168	60	55	24	18	16	406	482	205	250	64	59	32	
RA250M	4,6,8	870	1015	540	420	140	140	349	425	168	65	60	24	18	18	406	482	205	250	69	64	32	
RA280S	2	930	1075	645	495	140	110	368	440	190	65	55	24	18	16	457	535	225	280	69	59	32	
RA280S	4,6,8	930	1075	645	495	140	140	368	440	190	75	65	24	20	18	457	535	225	280	79.5	69	32	
RA280M	2	930	1075	645	495	140	110	419	495	190	65	55	24	18	16	457	535	225	280	69	59	32	
RA280M	6,8	930	1075	645	495	140	140	419	495	190	75	65	24	20	18	457	535	225	280	79.5	69	32	
RA280M	4	990	1135	645	495	140	140	419	495	190	75	65	24	20	18	457	535	225	280	79.5	69	32	
RA315S	2	1050	1165	660	495	140	140	406	515	216	65	65	28	18	18	508	640	225	315	69	69	45	
RA315S	6,8	1020	1075	660	495	170	140	406	515	216	80	65	28	22	18	508	640	225	315	85	69	45	
RA315S	4	1080	1135	660	495	170	140	406	515	216	80	65	28	22	18	508	640	225	315	85	69	45	
RA315M	2	1050	1165	660	495	140	140	457	590	216	65	65	28	18	18	508	640	225	315	69	69	45	
RA315M	6,8	1140	1195	660	495	170	140	457	590	216	80	65	28	22	18	508	640	225	315	85	69	45	
RA315M	4	1260	1435	770	605	170	140	457	575	216	80	65	28	22	18	508	625	260	315	85	69	46	
RA315L	A4,A6,A8, B6,B8	1260	1435	770	605	170	140	508	625	216	80	65	28	22	18	508	625	260	315	85	69	46	
RA315L	2	1230	1405	770	605	140	140	508	625	216	65	65	28	18	18	508	625	260	315	69	69	46	
RA315L	B4	1330	1505	770	605	170	140	508	625	216	80	65	28	22	18	508	625	260	315	85	69	46	
RA355SM	2	1475	1655	925	730	170	140	500/560	660	254	85	75	28	22	20	610	715	300	355	90	79.5	55	
RA355ML	2	1620	1800	925	730	170	140	560/630	730	254	85	75	28	22	20	610	715	300	355	90	79.5	55	
RA355SM	4,6,8	1515	1725	925	730	210	170	500/560	660	254	100	90	28	28	25	610	715	300	355	106	95	55	
RA355ML	4,6,8	1660	1870	925	730	210	170	560/630	730	254	100	90	28	28	25	610	715	300	355	106	95	55	

# Габаритный чертеж IM 1001 / IM B3

# Dimension drawing IM 1001 / IM B3



Привязка мощностей к установочно - присоединительным размерам по стандартам **ГОСТ Р 51689**

Power depends on mounting and overall dimensions according to **GOST R 51689**

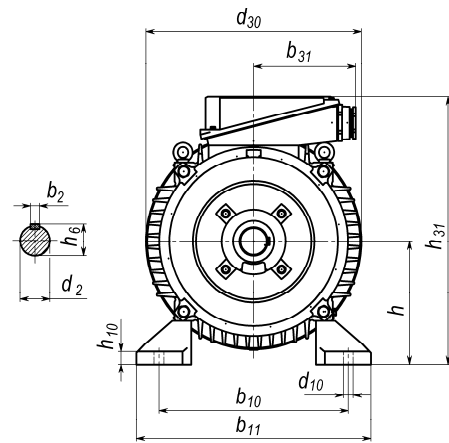
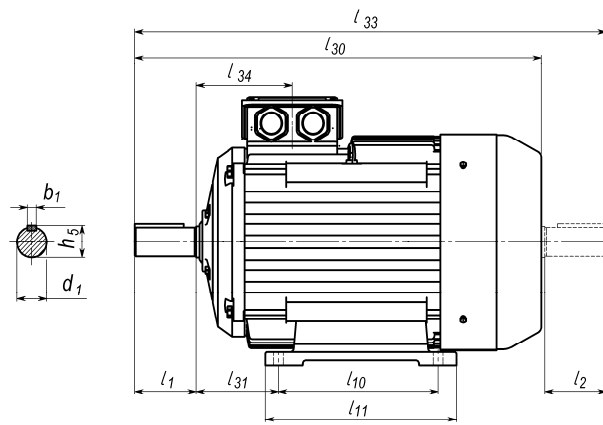
Размеры в мм.

Dimensions in mm.

Тип Type	Число полюсов No. of poles	$l_{30}$	$l_{33}$	$h_{31}$	$d_{30}$	$l_1$	$l_2$	$l_{10}$	$l_{11}$	$l_{31}$	$d_1$	$d_2$	$d_{10}$	$b_1$	$b_2$	$b_{10}$	$b_{11}$	$b_{31}$	$h$	$h_5$	$h_6$	$h_{10}$
A71A	A2,4	271	302	188	150	40	30	90	112	45	19	11	7	6	4	112	138	75	71	21.5	12.5	7
A71B	2	291	322	188	150	40	30	90	112	45	19	11	7	6	4	112	138	75	71	21.5	12.5	7
A71B	4	271	302	188	150	40	30	90	112	45	19	11	7	6	4	112	138	75	71	21.5	12.5	7
A80A	2,4,6	300	342	207	175	50	40	100	130	50	22	19	10	6	6	125	160	75	80	24.5	21.5	8
A80B	2,4,6	320	362	207	175	50	40	100	130	50	22	19	10	6	6	125	160	75	80	24.5	21.5	8
A90L	2,4,6	350	392	217	175	50	40	125	155	56	24	19	10	8	6	140	174	75	90	27.0	21.5	10
A100S	2,4	376	418	227	175	60	40	112	148	63	28	19	12	8	6	160	196	75	100	31.0	21.5	12
A100L	2,4,6	420	473	277	218	60	50	140	176	63	28	24	12	8	8	160	200	83	100	31.0	27.0	9
A112M	A6	440	493	297	218	80	50	140	244	70	32	24	12	10	8	190	230	83	112	35.0	27.0	12
A112M	2,4,B6	475	528	297	218	80	50	140	244	70	32	24	12	10	8	190	230	83	112	35.0	27.0	12
A132S	4,6	505	570	330	255	80	60	140	184	89	38	28	12	10	8	216	260	83	132	41.0	31.0	13
A132M	2	505	570	330	255	80	60	178	222	89	38	28	12	10	8	216	260	83	132	41.0	31.0	13
A132M	4,6	545	610	330	255	80	60	178	222	89	38	28	12	10	8	216	260	83	132	41.0	31.0	13
AIP160SE	4,6,8	735	-	415	350	110	-	178	218	108	48	-	15	14	-	254	304	160	160	51.5	-	18
AIP160ME	4,6,8	775	-	415	350	110	-	210	250	108	48	-	15	14	-	254	304	160	160	51.5	-	18
4AK160S	4,6,8	843	-	430	358	110	-	178	250	108	48	-	15	14	-	254	304	160	160	51.5	-	18
4AK160M	4,6,8	886	-	430	358	110	-	210	294	108	48	-	15	14	-	254	304	160	160	51.5	-	18
AIP160S	2	605	720	405	350	110	110	178	218	108	42	42	15	12	12	254	300	160	160	45.0	45.0	20
AIP160S	4,6,8	605	720	405	350	110	110	178	218	108	48	42	15	14	12	254	300	160	160	51.5	45.0	20
AIP160M	2	645	760	405	350	110	110	210	250	108	42	42	15	12	12	254	300	160	160	45.0	45.0	20
AIP160M	4,6,8,12,16	645	760	405	350	110	110	210	250	108	48	42	15	14	12	254	300	160	160	51.5	45.0	20
A180S	2	645	760	425	350	110	110	203	281	121	48	42	15	14	12	279	330	160	180	51.5	45.0	23
A180M	2	705	820	425	350	110	110	241	281	121	48	42	15	14	12	279	330	160	180	51.5	45.0	23
A180S	4	645	760	425	350	110	110	203	281	121	55	42	15	16	12	279	330	160	180	59.0	45.0	23
A180M	6	645	760	425	350	110	110	241	281	121	55	42	15	16	12	279	330	160	180	59.0	45.0	23
A180M	4,8	705	820	425	350	110	110	241	281	121	55	42	15	16	12	279	330	160	180	59.0	45.0	23
A180M	A12,B12	720	835	455	380	110	110	241	290	121	55	55	15	16	16	279	330	205	180	59.0	59.0	23
A200M	2,12	720	835	475	380	110	110	267	337	133	55	55	19	16	16	318	390	205	200	59.0	59.0	28
A200L	2,A12	805	920	475	380	110	110	305	375	133	55	55	19	16	16	318	390	205	200	59.0	59.0	28
A200M	4,6,8	750	865	475	380	140	110	267	337	133	60	55	19	18	16	318	390	205	200	64.0	59.0	28
A200L	4,6,8	835	950	475	380	140	110	305	375	133	60	55	19	18	16	318	390	205	200	64.0	59.0	28
A200LB	12	840	955	490	415	110	110	305	375	133	55	55	19	16	16	318	390	205	200	59.0	59.0	27
A225M	2	840	955	515	420	110	110	311	380	149	55	55	19	16	16	356	438	205	225	59.0	59.0	32
A225M	4,6,8,A12	870	1015	515	420	140	140	311	380	149	65	60	19	18	18	356	438	205	225	69.0	64.0	32

## Габаритный чертеж IM 1001 / IM B3

## Dimension drawing IM 1001 / IM B3



Привязка мощностей к установочно - присоединительным размерам по стандартам **ГОСТ Р 51689**

Power depends on mounting and overall dimensions according to **GOST R 51689**

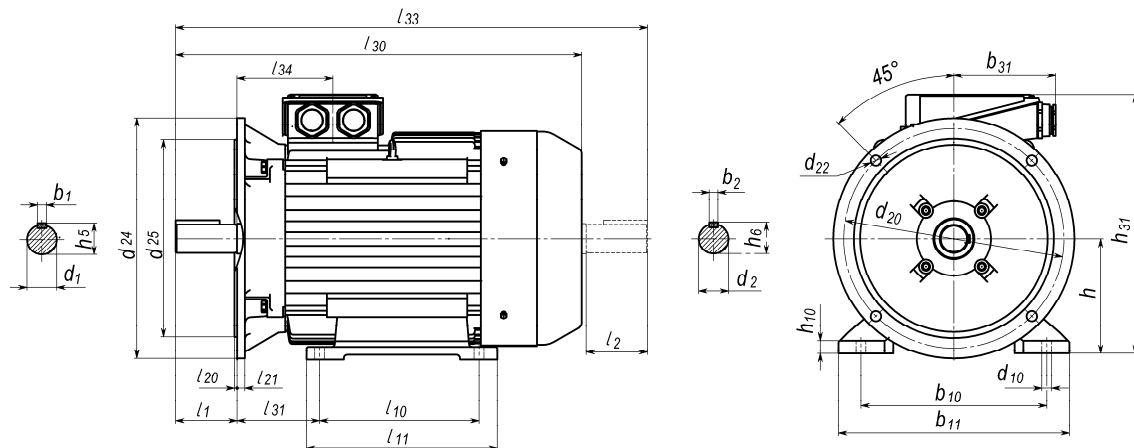
Размеры в мм.

Dimensions in mm.

Тип Type	Число полюсов No. of poles	$l_{30}$	$l_{33}$	$h_{31}$	$d_{30}$	$l_1$	$l_2$	$l_{10}$	$l_{11}$	$l_{31}$	$d_1$	$d_2$	$d_{10}$	$b_1$	$b_2$	$b_{10}$	$b_{11}$	$b_{31}$	$h$	$h_5$	$h_6$	$h_{10}$
A250S	2	930	1045	615	495	140	110	311	380	168	65	55	24	18	16	406	485	225	250	69.0	59.0	32
A250M	2	930	1045	615	495	140	110	349	420	168	65	55	24	18	16	406	485	225	250	69.0	59.0	32
A250S	4,6,8,12	930	1075	615	495	140	140	311	380	168	75	65	24	20	18	406	485	225	250	79.5	69.0	32
A250M	6,8,12	930	1075	615	495	140	140	349	420	168	75	65	24	20	18	406	485	225	250	79.5	69.0	32
A250M	4	990	1135	615	495	140	140	349	420	168	75	65	24	20	18	406	485	225	250	79.5	69.0	32
A280S	2	1050	1195	645	495	140	140	368	440	190	70	65	24	20	18	457	535	225	280	74.5	69.0	32
A280S	6,8,12	1020	1165	645	495	170	140	368	440	190	80	65	24	22	18	457	535	225	280	85.0	69.0	32
A280S	4	1080	1165	645	495	170	140	368	440	190	80	65	24	22	18	457	535	225	280	85.0	69.0	32
A280M	2	1050	1195	645	495	140	140	419	495	190	70	65	24	20	18	457	535	225	280	74.5	69.0	32
A280M	6,8,12	1140	1285	645	495	170	140	419	495	190	80	65	24	22	18	457	535	225	280	85.0	69.0	32
A280M	4	1260	-	735	605	170	-	419	495	190	80	-	24	22	-	457	535	260	280	85.0	-	32
A315S	2	1230	1405	770	605	140	140	406	524	216	75	65	28	20	18	508	625	260	315	79.5	69	46
A315S	4,6,8,12	1260	1435	770	605	170	140	406	524	216	90	65	28	25	18	508	625	260	315	95.0	69	46
A315M	2	1230	1405	770	605	140	140	457	575	216	75	65	28	20	18	508	625	260	315	79.5	69	46
A315M	B2	1300	1475	770	605	140	140	457	575	216	75	65	28	20	18	508	625	260	315	79.5	69	46
A315M	6,8,12	1260	1435	770	605	170	140	457	575	216	90	65	28	25	18	508	625	260	315	95.0	69	46
A315M	4	1330	1505	770	605	170	140	457	575	216	90	65	28	25	18	508	625	260	315	95.0	69	46
A355SM	2	1475	1635	925	730	170	140	500/560	660	254	85	75	28	22	20	610	715	300	355	90.0	79.5	55
A355ML	2	1620	1800	925	730	170	140	560/630	730	254	85	75	28	22	20	610	715	300	355	90.0	79.5	55
A355SM	4,6,8,12	1515	1725	925	730	210	170	500/560	660	254	100	90	28	28	25	610	715	300	355	106.0	95	55
A355ML	4,6,8,12	1660	1870	925	730	210	170	560/630	730	254	100	90	28	28	25	610	715	300	355	106.0	95	55

# Габаритный чертеж IM 2001 / IM B35

# Dimension drawing IM 2001 / IM B35



Привязка мощностей к установочно - присоединительным размерам по стандартам **DIN EN 50347**  
 Power depends on mounting and overall dimensions according to **DIN EN 50347**

Размеры в мм.

Dimensions in mm.

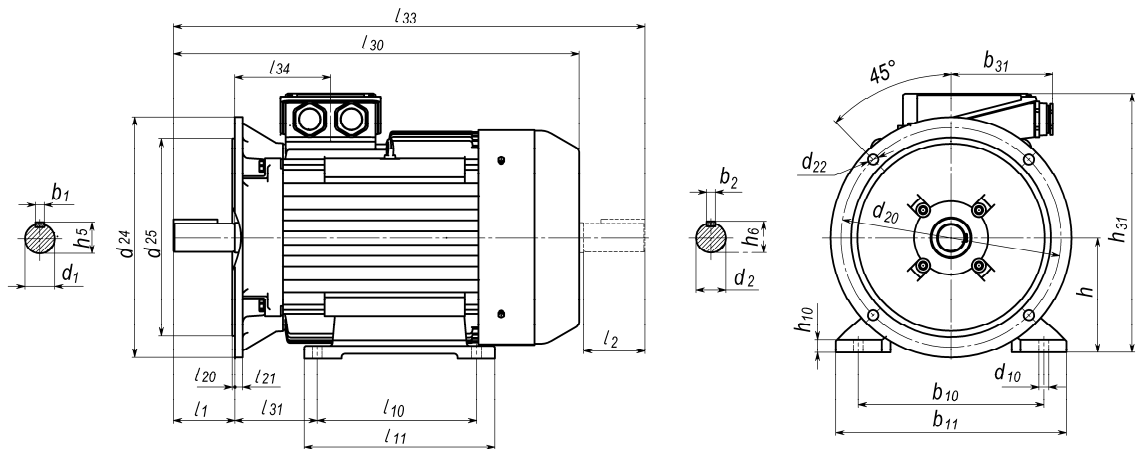
Тип	Число полюсов	ГОСТ 130	133	h31	d24	l1	l2	l10	l11	l20	l21	l30	l31	d1	d2	d10	d20	d22	d25	b1	b2	b10	b11	b31	h	h5	h6	h10
Type	No. of poles	DIN EN L	LC	HD	P	E	EA	B	BB	T	LA	C	D	DA	K	M	S	N	F	FA	A	AB	H	GA	tGC	HA		
RA71	2,4	241	272	188	160	30	30	90	112	3.5	9	45	14	11	7	130	9	110	5	4	112	138	75	71	16	12.5	7	
RA80	A2,4;B4	271	302	197	200	40	30	100	130	3.5	10	50	19	11	10	165	11	130	6	4	125	155	75	80	21.5	12.5	8	
RA80	B2	291	322	197	200	40	30	100	130	3.5	10	50	19	11	10	165	11	130	6	4	125	155	75	80	21.5	12.5	8	
RA90S	2,4,6	300	342	217	200	50	40	100	130	3.5	10	56	24	19	10	165	11	130	8	6	140	174	75	90	27	21.5	10	
RA90L	2,4,6	320	362	217	200	50	40	125	155	3.5	10	56	24	19	10	165	11	130	8	6	140	174	75	90	27	21.5	10	
RA100L	2,A4,6	355	397	227	250	60	40	140	176	4.0	11	63	28	19	12	215	14	180	8	6	160	196	75	100	31	21.5	12	
RA100L	B4	378	420	227	250	60	40	140	176	4.0	11	63	28	19	12	215	14	180	8	6	160	196	75	100	31	21.5	12	
RA112M	2,4,6	420	473	277	250	60	50	140	178	4.0	10	70	28	24	12	215	14	180	8	8	190	230	83	112	31	27	12	
RA132S	A2,4,6	475	540	310	300	80	60	140	184	4.0	12	89	38	28	12	265	14	230	10	8	216	260	83	132	41	31	13	
RA132S	B2	505	570	310	300	80	60	140	184	4.0	12	89	38	28	12	265	14	230	10	8	216	260	83	132	41	31	13	
RA132M	MA2,4,6	505	570	310	300	80	60	178	222	4.0	12	89	38	28	12	265	14	230	10	8	216	260	83	132	41	31	13	
RA132MB	4	545	615	310	300	80	60	178	222	4.0	12	89	38	28	12	265	14	230	10	8	216	260	83	132	41	31	13	
RA160M	2,4,6,8	605	720	405	350	110	110	210	253	5.0	15	108	42	42	15	300	19	250	12	12	254	300	160	160	45	45	20	
RA160L	2,4,6,8	645	760	405	350	110	110	254	297	5.0	15	108	42	42	15	300	19	250	12	12	254	300	160	160	45	45	20	
RA180M	2,4	645	760	425	350	110	110	241	290	5.0	15	121	48	42	15	300	19	250	14	12	279	330	160	180	51.5	45	23	
RA180L	4,6,8	645	760	425	350	110	110	279	328	5.0	15	121	48	42	15	300	19	250	14	12	279	330	160	180	51.5	45	23	
RA200L	A2, B2	720	835	475	400	110	110	305	375	5.0	15	133	55	55	19	350	19	300	16	16	318	390	205	200	59	59	28	
RA200L	4,6,8	720	835	475	400	110	110	305	375	5.0	15	133	55	55	19	350	19	300	16	16	318	390	205	200	59	59	28	
RA225M	2	805	920	500	450	110	110	311	380	5.0	16	149	55	55	19	400	19	350	16	16	356	420	205	225	59	59	28	
RA225S	4,8	750	950	500	450	140	110	286	355	5.0	16	149	60	55	19	400	19	350	18	16	356	420	205	225	64	59	28	
RA225M	4,6,8	835	865	500	450	140	110	311	380	5.0	16	149	60	55	19	400	19	350	18	16	356	420	205	225	64	59	28	
RA250M	2	870	985	540	550	140	110	349	420	5.0	18	168	60	55	24	500	19	450	18	16	406	485	205	250	64	59	32	
RA250M	4,6,8	870	1015	540	550	140	140	349	420	5.0	18	168	65	60	24	500	19	450	18	18	406	485	205	250	69	64	32	
RA280S	2	930	1045	645	550	140	110	368	440	5.0	18	190	65	55	24	500	19	450	18	16	457	535	225	280	69	59	32	
RA280S	4,6,8	930	1075	645	550	140	140	368	440	5.0	18	190	75	65	24	500	19	450	20	18	457	535	225	280	79.5	69	32	
RA280M	2	930	1045	645	550	140	110	419	495	5.0	18	190	65	55	24	500	19	450	18	16	457	535	225	280	69	59	32	
RA280M	6,8	930	1075	645	550	140	140	419	495	5.0	18	190	75	65	24	500	19	450	20	18	457	535	225	280	79.5	69	32	
RA280M	4	990	1135	645	550	140	140	419	495	5.0	18	190	75	65	24	500	19	450	20	18	457	535	225	280	79.5	69	32	
RA315S	2	1050	1195	680	660	140	140	406	515	6.0	22	216	65	65	28	600	24	550	18	18	508	610	225	315	69	69	44	
RA315S	6,8	1020	1065	680	660	170	140	406	515	6.0	22	216	80	65	28	600	24	550	22	18	508	610	225	315	85	69	44	
RA315S	4	1080	1225	680	660	170	140	406	515	6.0	22	216	80	65	28	600	24	550	22	18	508	610	225	315	85	69	44	
RA315M	2	1050	1195	680	660	140	140	457	554	6.0	22	216	65	65	28	600	24	550	18	18	508	610	225	315	69	69	44	
RA315M	6,8	1140	1285	680	660	140	140	457	554	6.0	22	216	80	65	28	600	24	550	22	18	508	610	225	315	85	69	44	
RA315M	4	1260	1435	770	660	170	140	457	575	6.0	25	216	80	65	28	600	24	550	22	18	508	625	260	315	85	69	46	
RA315L	2	1230	1405	770	660	140	140	508	625	6.0	25	216	65	65	28	600	24	550	18	18	508	625	260	315	69	69	46	
RA315L	A4,A6,A8,B6,B8	1260	1435	770	660	170	140	508	625	6.0	25	216	80	65	28	600	24	550	22	18	508	625	260	315	85	69	46	
RA315L	B4	1330	1505	770	660	170	140	508	625	6.0	25	216	80	65	28	600	24	550	22	18	508	625	260	315	85	69	46	
RA355SM	2	1475	1655	925	800	170	140	500/560	660	6.0	25	254	85	75	28	740	24	680	22	20	610	715	300	355	90	79.5	55	
RA355ML	2	1620	1800	925	800	170	140	500/560	730	6.0	25	254	85	75	28	740	24	680	22	20	610	715	300	355	90	79.5	55	
RA355SM	4,6,8	1515	1725	925	800	210	170	500/560	660	6.0	25	254	100	90	28	740	24	680	28	25	610	715	300	355	106	95	55	
RA355ML	4,6,8	1660	1870	925	800	210	170	560/630	730	6.0	25	254	100	90	28	740	24	680	28	25	610	715	300	355	106	95	55	

В двигателях H225-355 количество отверстий **d 22** - 8

Quantity of the holes **d 22** in the motors H225-355 are 8

Габаритный чертеж IM 2001 / IM B35

Dimension drawing IM 2001 / IM B35



Привязка мощностей к установочно - присоединительным размерам по стандартам **ГОСТ Р 51689**  
 Power depends on mounting and overall dimensions according to **GOST R 51689**

Размеры в мм.

Dimensions in mm.

Тип Type	Число полосов No. of poles	l <sub>30</sub>	l <sub>33</sub>	h <sub>31</sub>	d <sub>24</sub>	l <sub>1</sub>	l <sub>2</sub>	l <sub>10</sub>	l <sub>11</sub>	l <sub>20</sub>	l <sub>21</sub>	l <sub>31</sub>	d <sub>1</sub>	d <sub>2</sub>	d <sub>10</sub>	d <sub>20</sub>	d <sub>22</sub>	d <sub>25</sub>	b <sub>1</sub>	b <sub>2</sub>	b <sub>10</sub>	b <sub>11</sub>	b <sub>31</sub>	h	h <sub>5</sub>	h <sub>6</sub>	h <sub>10</sub>
A71A	2,4	271	302	188	200	40	30	90	112	3.5	10	45	19	11	7	165	11	130	6	4	112	138	75	71	21.5	12.5	7
A71B	2,4	291	322	188	200	40	30	90	112	3.5	10	45	19	11	7	165	11	130	6	4	112	138	75	71	21.5	12.5	7
A80A	2,4,6	300	342	207	200	50	40	100	130	3.5	10	50	22	19	10	165	11	130	6	6	125	160	75	80	24.5	21.5	8
A80B	2,4,6	320	362	207	200	50	40	100	130	3.5	10	50	22	19	10	165	11	130	6	6	125	160	75	80	24.5	21.5	8
A90L	2,4,6	350	392	217	250	50	40	125	155	4.0	14	56	24	19	10	215	14	180	8	6	140	174	75	90	27	21.5	10
A100S	2,4	376	418	227	250	60	40	112	148	4.0	11	63	28	19	12	215	14	180	8	6	160	196	75	100	31	21.5	12
A100L	2,4,6	420	473	277	250	60	50	140	176	4.0	11	63	28	24	12	215	14	180	8	6	160	200	83	100	31	27	9
A112M	A6	440	493	297	300	80	50	140	209	4.0	12	70	32	24	12	265	14	230	10	8	190	230	83	112	35	27	12
A112M	2,4,B6	475	528	297	300	80	50	140	244	4.0	12	70	32	24	12	265	14	230	10	8	190	230	83	112	35	27	12
A132S	4,6	505	570	310	350	80	60	140	184	5.0	18	89	38	28	12	300	19	250	10	8	216	260	83	132	41	31	13
A132M	2	505	570	310	350	80	60	178	222	5.0	18	89	38	28	12	300	19	250	10	8	216	260	83	132	41	31	13
A132M	4,6	545	610	310	350	80	60	178	222	5.0	18	89	38	28	12	300	19	250	10	8	216	260	83	132	41	31	13
AIP160SE	4,6,8	735	-	415	350	110	-	178	218	5.0	15	108	48	-	15	300	19	250	14	-	254	304	160	160	51.5	-	18
AIP160ME	4,6,8	775	-	415	350	110	-	210	250	5.0	15	108	48	-	15	300	19	250	14	-	254	304	160	160	51.5	-	18
4AK160S	4,6,8	845	-	415	350	110	-	178	250	5.0	15	108	48	-	15	300	19	250	14	-	254	304	160	160	51.5	-	18
4AK160M	4,6,8	890	-	415	350	110	-	210	294	5.0	15	108	48	-	15	300	19	250	14	-	254	304	160	160	51.5	-	18
AIP160S	2	605	720	405	350	110	110	178	218	5.0	15	108	42	42	15	300	19	250	12	12	254	300	160	160	45	45	20
AIP160S	4,6,8	605	720	405	350	110	110	178	218	5.0	15	108	48	42	15	300	19	250	14	12	254	300	160	160	51.5	45	20
AIP160M	2	645	760	405	350	110	110	210	250	5.0	15	108	42	42	15	300	19	250	12	12	254	300	160	160	45	45	20
AIP160M	4,6,8,12,16	645	760	405	350	110	110	210	250	5.0	15	108	48	42	15	300	19	250	14	12	254	300	160	160	51.5	45	20
A180S	2	645	760	425	400	110	110	203	281	5.0	15	121	48	42	15	350	19	300	14	12	279	330	160	180	51.5	45	23
A180M	2	705	820	425	400	110	110	241	281	5.0	15	121	48	42	15	350	19	300	14	12	279	330	160	180	51.5	45	23
A180S	4	645	760	425	400	110	110	203	281	5.0	15	121	55	42	15	350	19	300	16	12	279	330	160	180	59	45	23
A180M	6	645	760	425	400	110	110	241	281	5.0	15	121	55	42	15	350	19	300	16	12	279	330	160	180	59	45	23
A180M	4,8	705	820	425	400	110	110	241	281	5.0	15	121	55	42	15	350	19	300	16	12	279	330	160	180	59	45	23
A180M	A12,B12	720	835	455	400	110	110	241	290	5.0	15	121	55	55	15	350	19	300	16	16	279	330	205	180	59.0	59.0	23
A200M	2,12	720	835	475	450	110	110	267	337	5.0	16	133	55	55	19	400	19	350	16	16	318	390	205	200	59.0	59.0	28
A200L	2,A12	805	920	475	450	110	110	305	375	5.0	16	133	55	55	19	400	19	350	16	16	318	390	205	200	59.0	59.0	28
A200M	4,6,8	750	865	475	450	140	110	267	337	5.0	16	133	60	55	19	400	19	350	18	16	318	390	205	200	64.0	59.0	28
A200L	4,6,8	835	950	475	450	140	110	305	375	5.0	16	133	60	55	19	400	19	350	18	16	318	390	205	200	64.0	59.0	28
A200LB	12	840	955	490	450	110	110	305	375	5.0	16	133	55	55	19	400	19	350	16	16	318	390	205	200	59.0	59.0	27
A225M	2	840	955	515	550	110	110	311	380	5.0	16	149	55	55	19	500	19	450	16	16	356	438	205	225	59.0	59.0	32
A225M	4,6,8,A12	870	1015	515	550	140	140	311	380	5.0	18	149	65	60	19	500	19	450	18	18	356	438	205	225	69.0	64.0	32

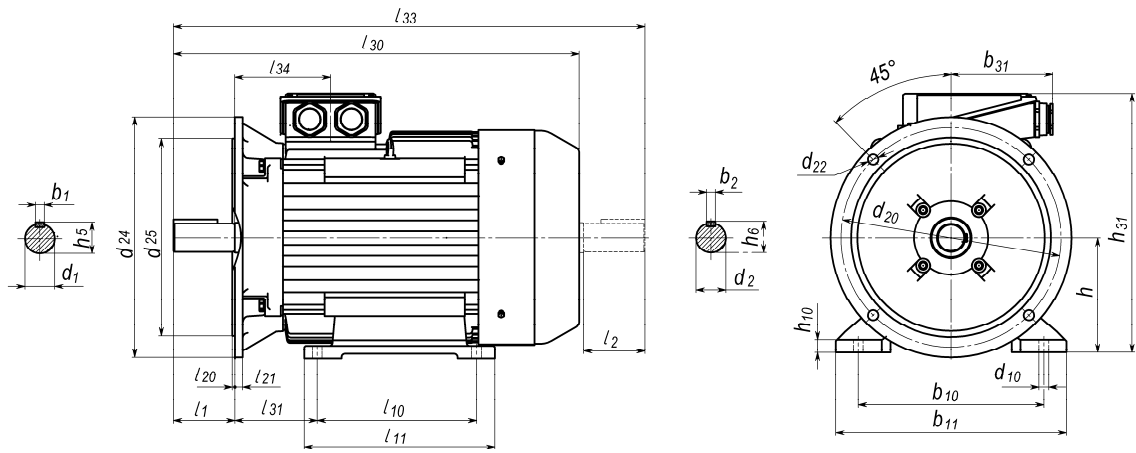
В двигателях H200-355 количество отверстий **d 22** - 8

Quantity of the holes **d 22** in the motors H200-355 are 8



Габаритный чертёж IM 2001 / IM B35

Dimension drawing IM 2001 / IM B35



Привязка мощностей к установочно - присоединительным размерам по стандартам **ГОСТ Р 51689**  
 Power depends on mounting and overall dimensions according to **GOST R 51689**

Размеры в мм.

Dimensions in mm.

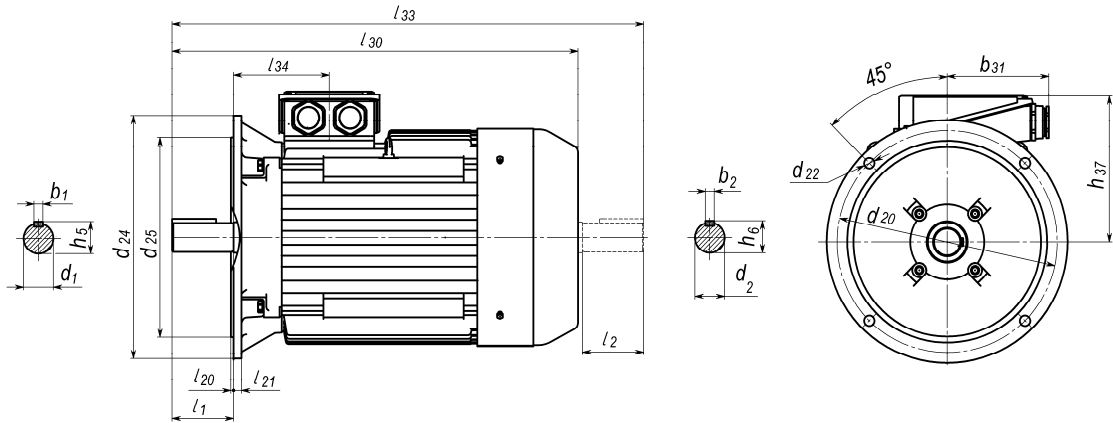
Тип Type	Число полосов No .of poles	$l_{30}$	$l_{33}$	$h_{31}$	$d_{24}$	$l_1$	$l_2$	$l_{10}$	$l_{11}$	$l_{20}$	$l_{21}$	$l_{31}$	$d_1$	$d_2$	$d_{10}$	$d_{20}$	$d_{22}$	$d_{25}$	$b_1$	$b_2$	$b_{10}$	$b_{11}$	$b_{31}$	$h$	$h_5$	$h_6$	$h_{10}$
A250S	2	930	1045	615	550	140	110	311	380	5.0	18	168	65	55	24	500	19	450	18	16	406	485	225	250	69.0	59.0	32
A250M	2	930	1045	615	550	140	110	349	420	5.0	18	168	65	55	24	500	19	450	18	16	406	485	225	250	69.0	59.0	32
A250S	4,6,8,12	930	1075	615	550	140	140	311	380	5.0	18	168	75	65	24	500	19	450	20	18	406	485	225	250	79.5	69.0	32
A250M	6,8,12	930	1075	615	550	140	140	349	420	5.0	18	168	75	65	24	500	19	450	20	18	406	485	225	250	79.5	69.0	32
A250M	4	990	1135	615	550	140	140	349	420	5.0	18	168	75	65	24	500	19	450	20	18	406	485	225	250	79.5	69.0	32
A280S	2	1050	1165	645	660	140	140	368	440	6.0	22	190	70	65	24	600	24	550	20	18	457	535	225	280	74.5	69.0	32
A280S	6,8,12	1020	1135	645	660	170	140	368	440	6.0	22	190	80	65	24	600	24	550	22	18	457	535	225	280	85.0	69.0	32
A280S	4	1080	1135	645	660	170	140	368	440	6.0	22	190	80	65	24	600	24	550	22	18	457	535	225	280	85.0	69.0	32
A280M	2	1050	1165	645	660	140	140	419	490	6.0	22	190	70	65	24	600	24	550	20	18	457	535	225	280	74.5	69.0	32
A280M	6,8,12	1140	1285	645	660	170	140	419	490	6.0	22	190	80	65	24	600	24	550	22	18	457	535	225	280	85.0	69.0	32
A280M	4	1180	-	735	660	170	-	419	495	6.0	22	190	80	-	24	600	24	550	22	-	457	535	260	280	85.0	-	32
A315S	2	1230	1405	770	660	140	140	406	524	6.0	22	216	75	65	28	600	24	550	20	18	508	625	260	315	79.5	69	46
A315S	4,6,8,12	1260	1435	770	660	170	140	406	524	6.0	22	216	90	65	28	600	24	550	25	18	508	625	260	315	95.0	69	46
A315M	2	1230	1405	770	660	140	140	457	575	6.0	22	216	75	65	28	600	24	550	20	18	508	625	260	315	79.5	69	46
A315M	B2	1300	1475	770	660	140	140	457	575	6.0	22	216	75	65	28	600	24	550	20	18	508	625	260	315	79.5	69	46
A315M	6,8,12	1260	1435	770	660	170	140	457	575	6.0	22	216	90	65	28	600	24	550	25	18	508	625	260	315	95.0	69	46
A315M	4	1330	1505	770	660	170	140	457	575	6.0	22	216	90	65	28	600	24	550	25	18	508	625	260	315	95.0	69	46
A355SM	2	1475	1655	925	800	170	140	500/560	660	6.0	25	254	85	75	28	740	24	680	22	20	610	715	300	355	90	79.5	55
A355ML	2	1620	1800	925	800	170	140	500/560	730	6.0	25	254	85	75	28	740	24	680	22	20	610	715	300	355	90	79.5	55
A355SM	4,6,8,12	1515	1725	925	800	210	170	500/560	660	6.0	25	254	100	90	28	740	24	680	28	25	610	715	300	355	106	95	55
A355ML	4,6,8,12	1660	1870	925	800	210	170	560/630	730	6.0	25	254	100	90	28	740	24	680	28	25	610	715	300	355	106	95	55

В двигателях H200-355 количество отверстий **d 22** - 8

Quantity of the holes **d 22** in the motors H200-355 are 8

# Габаритный чертеж IM 3001 / IM B5

# Dimension drawing IM 3001 / IM B5



Привязка мощностей к установочно - присоединительным размерам по стандартам **DIN EN 50347**

Power depends on mounting and overall dimensions according to **DIN EN 50347**

Размеры в мм.

Dimensions in mm.

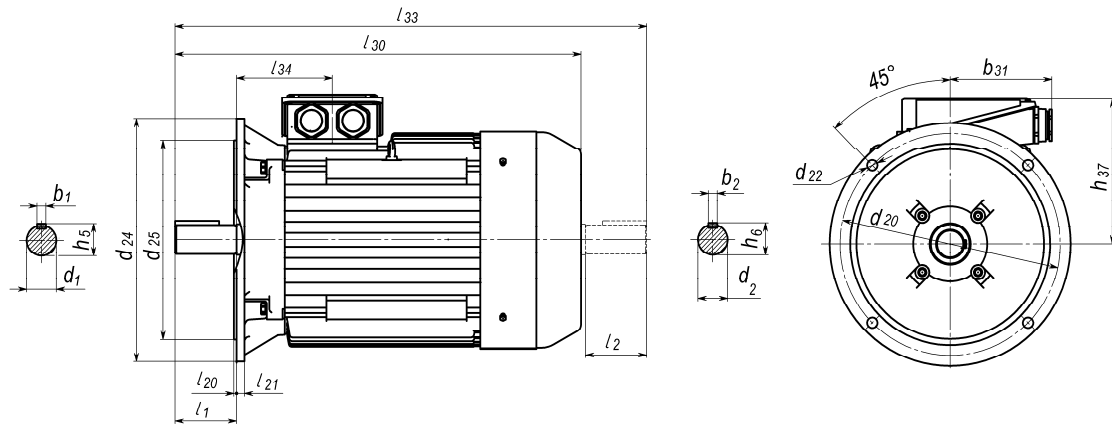
Тип	Число Полосов	ГОСТ I 30	l 33	h 37	d 24	l 1	l 2	l 20	l 21	d 1	d 2	d 20	d 22	d 25	b 1	b 2	b 31	h 5	h 6
Type	No. of poles	DIN EN L	LC	HB	P	E	EA	T	LA	D	DA	M	S	N	F	FA		GA	GC
RA71	2,4	241	272	117	160	30	30	3.5	9	14	11	130	9	110	5	4	75	16	12.5
RA80	A2,A4,B4	271	302	117	200	40	30	3.5	10	19	11	165	11	130	6	4	75	21.5	12.5
RA80	B2	291	322	117	200	40	30	3.5	10	19	11	165	11	130	6	4	75	21.5	12.5
RA90S	2,4,6	300	342	127	200	50	40	3.5	10	24	19	165	11	130	8	6	75	27	21.5
RA90L	2,4,6	320	362	127	200	50	40	3.5	10	24	19	165	11	130	8	6	75	27	21.5
RA100L	2,A4,6	355	397	127	250	60	40	4.0	11	28	19	215	14	180	8	6	75	31	21.5
RA100L	B4	378	420	125	250	60	40	4.0	11	28	19	215	14	180	8	6	75	31	21.5
RA112M	2,4,6	420	473	165	250	60	50	4.0	12	28	24	215	14	180	8	8	83	31	27
RA132S	A2,4,6	475	540	178	300	80	60	4.0	12	38	28	265	14	230	10	8	83	41	31
RA132S	B2	505	570	178	300	80	60	4.0	12	38	28	265	14	230	10	8	83	41	31
RA132M	MA2,4,6	505	570	178	300	80	60	4.0	12	38	28	265	14	230	10	8	83	41	31
RA132MB	4	545	615	178	300	80	60	4.0	12	38	28	265	14	230	10	8	83	41	31
RA160M	2,4,6,8	605	720	245	350	110	110	5.0	15	42	42	300	19	250	12	12	160	45	45
RA160L	2,4,6,8	645	760	245	350	110	110	5.0	15	42	42	300	19	250	12	12	160	45	45
RA180M	2,4	645	760	245	350	110	110	5.0	15	48	42	300	19	250	14	12	160	51.5	45
RA180L	4,6,8	645	760	245	350	110	110	5.0	15	48	42	300	19	250	14	12	160	51.5	45
RA200LA, LB 2		720	835	275	400	110	110	5.0	15	55	55	350	19	300	16	16	205	59	59
RA200L	4,6,8	720	835	275	400	110	110	5.0	15	55	55	350	19	300	16	16	205	59	59
RA225M	2	805	920	275	450	110	110	5.0	16	55	55	400	19	350	16	16	205	59	59
RA225S	4,8	750	865	275	450	140	110	5.0	16	60	55	400	19	350	18	16	205	64	59
RA225M	4,6,8	835	950	275	450	140	110	5.0	16	60	55	400	19	350	18	16	205	64	59
RA250M	2	870	985	290	550	140	110	5.0	18	60	55	500	19	450	18	16	205	64	59
RA250M	4,6,8	870	1015	290	550	140	140	5.0	18	65	60	500	19	450	18	18	205	69	64
RA280S	2	930	1045	345	550	140	110	5.0	18	65	55	500	19	450	18	16	225	69	59
RA280S	4,6,8	930	1075	345	550	140	140	5.0	18	75	65	500	19	450	20	18	225	79.5	69
RA280M	2	930	1045	345	550	140	110	5.0	18	65	55	500	19	450	18	16	225	69	59
RA280M	6,8	930	1075	345	550	140	140	5.0	18	75	65	500	19	450	20	18	225	79.5	69
RA280M	4	990	1105	345	550	140	140	5.0	18	75	65	500	19	450	20	18	225	79.5	69
RA315S	2	1050	1195	345	660	140	140	6.0	22	65	65	600	23	550	18	18	225	69	69
RA315S	6,8	1020	1165	345	660	170	140	6.0	22	80	65	600	23	550	22	18	225	85	69
RA315S	4	1080	1225	345	660	170	140	6.0	22	80	65	600	23	550	22	18	225	85	69
RA315M	2	1050	1195	345	660	140	140	6.0	22	65	65	600	23	550	18	18	225	74.5	69
RA315M	6,8	1140	1285	345	660	140	140	6.0	22	80	65	600	23	550	22	18	225	85	69
RA315M	4	1260	1435	455	660	170	140	6.0	25	80	65	600	23	550	22	18	260	85	69
RA315L	A4,A6,A8,B6,B8	1260	1435	455	660	170	140	6.0	25	80	65	600	23	550	22	18	260	85	69
RA315L	2	1230	1405	455	660	140	140	6.0	25	65	65	600	23	550	18	18	260	69	69
RA315L	B4	1330	1505	455	660	170	140	6.0	25	80	65	600	23	550	22	18	260	85	69
RA355SM	2	1475	1655	570	800	170	140	6.0	25	85	75	740	24	680	22	20	300	90	79.5
RA355ML	2	1620	1800	570	800	170	140	6.0	25	85	75	740	24	680	22	20	300	90	79.5
RA355SM	4,6,8	1515	1725	570	800	210	170	6.0	25	100	90	740	24	680	28	25	300	106	95
RA355ML	4,6,8	1660	1870	570	800	210	170	6.0	25	100	90	740	24	680	28	25	300	106	95

В двигателях H225-355 количество отверстий **d 22** - 8

Quantity of the holes **d 22** in the motors H225-355 are 8

# Габаритный чертеж IM 3001 / IM B5

# Dimension drawing IM 3001 / IM B5



Привязка мощностей к установочно - присоединительным размерам по стандартам **ГОСТ Р 51689**  
 Power depends on mounting and overall dimensions according to **GOST R 51689**

Размеры в мм.

Dimensions in mm.

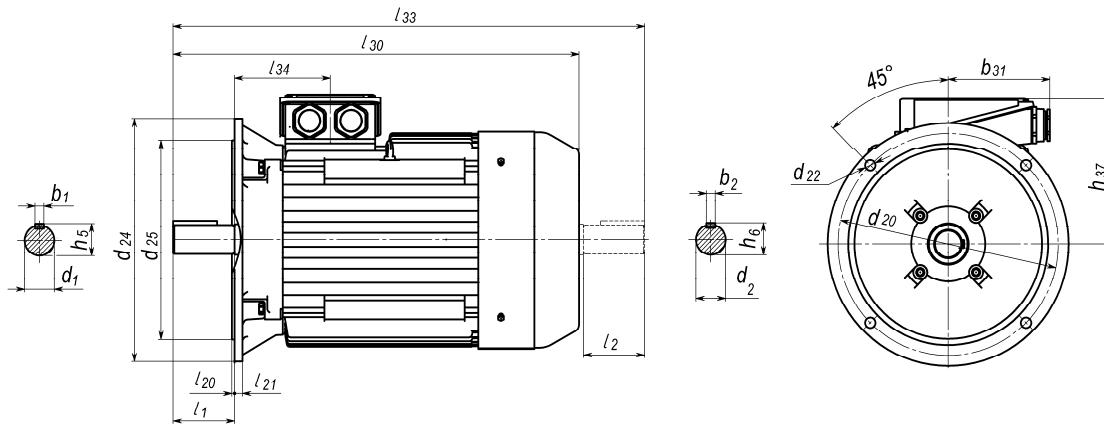
Тип Type	Число полосов No . of poles	ГОСТ l <sub>30</sub>	l <sub>33</sub>	h <sub>37</sub>	d <sub>24</sub>	l <sub>1</sub>	l <sub>2</sub>	l <sub>20</sub>	l <sub>21</sub>	d <sub>1</sub>	d <sub>2</sub>	d <sub>20</sub>	d <sub>22</sub>	d <sub>25</sub>	b <sub>1</sub>	b <sub>2</sub>	b <sub>31</sub>	h <sub>5</sub>	h <sub>6</sub>
A71A	2,4	271	302	117	200	40	30	3.5	10	19	11	165	11	130	6	4	75	21.5	12.5
A71B	2,4	291	322	117	200	40	30	3.5	10	19	11	165	11	130	6	4	75	21.5	12.5
A80A	2,4,6	300	342	127	200	50	40	3.5	10	22	19	165	11	130	6	6	75	24.5	21.5
A80B	2,4,6	320	362	127	200	50	40	3.5	10	22	19	165	11	130	6	6	75	24.5	21.5
A90L	2,4,6	350	392	127	250	50	40	4.0	14	24	19	215	14	180	8	6	75	27	21.5
A100S	2,4	376	418	127	250	60	40	4.0	11	28	19	215	14	180	8	6	75	31	21.5
A100L	2,4,6	420	473	185	250	60	50	4.0	11	28	24	215	14	180	8	8	83	31	27
A112M	A6	440	493	185	300	80	50	4.0	12	32	24	265	14	230	10	8	83	35	27
A112M	2,4,B6	475	528	185	300	80	50	4.0	12	32	24	265	14	230	10	8	83	35	27
A132S	4,6	505	570	198	350	80	60	5.0	18	38	28	300	19	250	10	8	83	41	31
A132M	2	505	570	198	350	80	60	5.0	18	38	28	300	19	250	10	8	83	41	31
A132M	4,6	545	610	198	350	80	60	5.0	18	38	28	300	19	250	10	8	83	41	31
AIP160SE	4,6,8	735	-	255	350	110	-	5.0	15	48	-	300	19	250	14	-	160	51.5	-
AIP160ME	4,6,8	775	-	255	350	110	-	5.0	15	48	-	300	19	250	14	-	160	51.5	-
4AK160S	4,6,8	843	-	270	350	110	-	5.0	15	48	-	300	19	250	14	-	160	51.5	-
4AK160M	4,6,8	886	-	270	350	110	-	5.0	15	48	-	300	19	250	14	-	160	51.5	-
AIP160S	2	605	720	245	350	110	110	5.0	15	42	42	300	19	250	12	12	160	45	45
AIP160S	4,6,8	605	720	245	350	110	110	5.0	15	48	42	300	19	250	14	12	160	51.5	45
AIP160M	2	645	760	245	350	110	110	5.0	15	42	42	300	19	250	12	12	160	45	45
AIP160M	4,6,8,12,16	645	760	245	350	110	110	5.0	15	48	42	300	19	250	14	12	160	51.5	45
A180S	2	645	760	245	400	110	110	5.0	15	48	42	350	19	300	14	12	160	51.5	45
A180M	2	705	820	245	400	110	110	5.0	15	48	42	350	19	300	14	12	160	51.5	45
A180S	4	645	760	245	400	110	110	5.0	15	55	42	350	19	300	16	12	160	59	45
A180M	6	645	760	245	400	110	110	5.0	15	55	42	350	19	300	16	12	160	59	45
A180M	4,8	705	820	245	400	110	110	5.0	15	55	42	350	19	300	16	12	160	59	45
A180M	A12,B12	720	835	275	400	110	110	5.0	15	55	55	350	19	300	16	16	205	59	59
A200M	2,12	720	835	275	450	110	110	5.0	16	55	55	400	19	350	16	16	205	59.0	59.0
A200L	2,A12	805	920	275	450	110	110	5.0	16	55	55	400	19	350	16	16	205	59.0	59.0
A200M	4,6,8	750	865	275	450	140	110	5.0	16	60	55	400	19	350	18	16	205	64.0	59.0
A200L	4,6,8	835	950	275	450	140	110	5.0	16	60	55	400	19	350	18	16	205	64.0	59.0
A200LB	12	840	955	275	450	110	110	5.0	16	55	55	400	19	350	16	16	205	59.0	59.0
A225M	2	840	955	290	550	110	110	5.0	18	55	55	500	19	450	16	16	205	59.0	59.0
A225M	4,6,8,A12	870	1015	290	550	140	140	5.0	18	65	60	500	19	450	18	18	205	69.0	64.0

В двигателях H200-355 количество отверстий **d 22** - 8

Quantity of the holes **d 22** in the motors H200-355 are 8

# Габаритный чертеж IM 3001 / IM B5

# Dimension drawing IM 3001 / IM B5



Привязка мощностей к установочно - присоединительным размерам по стандартам **ГОСТ Р 51689**  
 Power depends on mounting and overall dimensions according to **GOST R 51689**

Размеры в мм.

Dimensions in mm.

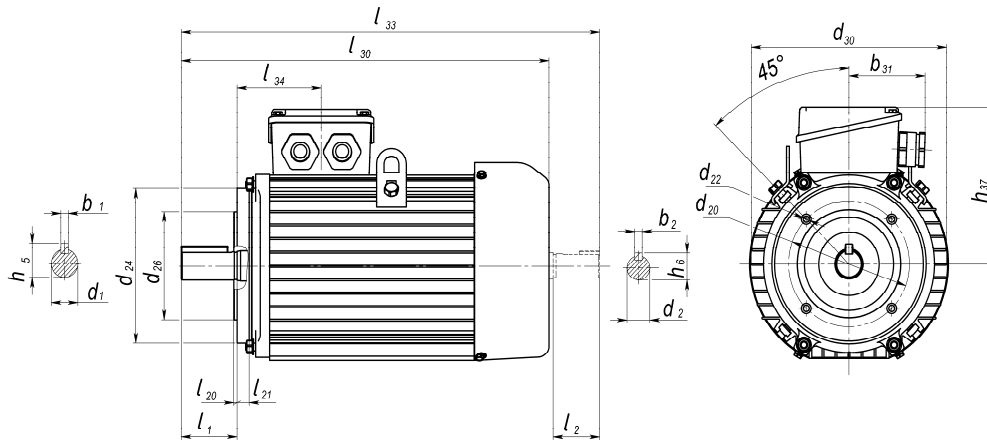
Тип Type	Число полюсов No. of poles	ГОСТ l <sub>30</sub>	l <sub>33</sub>	h <sub>37</sub>	d <sub>24</sub>	l <sub>1</sub>	l <sub>2</sub>	l <sub>20</sub>	l <sub>21</sub>	d <sub>1</sub>	d <sub>2</sub>	d <sub>20</sub>	d <sub>22</sub>	d <sub>25</sub>	b <sub>1</sub>	b <sub>2</sub>	b <sub>31</sub>	h <sub>5</sub>	h <sub>6</sub>
A250S	2	930	1045	345	550	140	110	5.0	18	65	55	500	19	450	18	16	225	69.0	59.0
A250M	2	930	1045	345	550	140	110	5.0	18	65	55	500	19	450	18	16	225	69.0	59.0
A250S	4,6,8,12	930	1075	345	550	140	140	5.0	18	75	65	500	19	450	20	18	225	79.5	69.0
A250M	6,8,12	930	1075	345	550	140	140	5.0	18	75	65	500	19	450	20	18	225	79.5	69.0
A250M	4	990	1135	345	550	140	140	5.0	18	75	65	500	19	450	20	18	225	79.5	69.0
A280S	2	1050	1195	345	660	140	140	6.0	22	70	65	600	24	550	20	18	225	74.5	69.0
A280S	6,8,12	1020	1165	345	660	170	140	6.0	22	80	65	600	24	550	22	18	225	85.0	69.0
A280S	4	1080	1165	345	660	170	140	6.0	22	80	65	600	24	550	22	18	225	85.0	69.0
A280M	2	1050	1195	345	660	140	140	6.0	22	70	65	600	24	550	20	18	225	74.5	69.0
A280M	6,8,12	1140	1285	345	660	170	140	6.0	22	80	65	600	24	550	22	18	225	85.0	69.0
A280M	4	1260	-	455	660	170	-	6.0	22	80	-	600	24	550	22	-	260	85.0	-
A315S	2	1230	1405	455	660	140	140	6.0	22	75	65	600	24	550	20	18	225	79.5	69
A315S	4,6,8,12	1260	1435	455	660	170	140	6.0	22	90	65	600	24	550	25	18	225	95.0	69
A315M	2	1230	1405	455	660	140	140	6.0	22	75	65	600	24	550	20	18	260	79.5	69
A315M	6,8,12	1260	1435	455	660	170	140	6.0	22	90	65	600	24	550	25	18	260	95.0	69
A315M	4	1330	1505	455	660	170	140	6.0	22	90	65	600	24	550	25	18	260	95.0	69
A355SM	2	1475	1635	570	800	170	140	6.0	25	85	65	740	24	680	22	20	300	90	79.5
A355ML	2	1620	1800	570	800	170	140	6.0	25	85	75	740	24	680	22	20	300	90	79.5
A355SM	4,6,8,12	1515	1725	570	800	210	170	6.0	25	100	75	740	24	680	28	25	300	106	95
A355ML	4,6,8,12	1660	1870	570	800	210	170	6.0	25	100	75	740	24	680	28	25	300	106	95

В двигателях H200-355 количество отверстий **d 22** - 8

Quantity of the holes **d 22** in the motors H200-355 are 8

Габаритный чертеж IM 3601 / IM B14

Dimension drawing IM 3601 / IM B14



Привязка мощностей к установочно - присоединительным размерам по стандартам DIN EN 50347  
Power depends on mounting and overall dimensions according to DIN EN 50347

Размеры в мм.  
Dimensions in mm.

Тип	Число полюсов	Обозначение фланца		ГОСТ	$l_{30}$	$l_{33}$	$h_{37}$	$d_{30}$	$l_1$	$l_2$	$l_{20}$	$l_{21}$	$l_{34}$	$d_1$	$d_2$	$d_{20}$	$d_{22}$	$d_{24}$	$d_{26}$	$b_1$	$b_2$	$b_{31}$	$h_5$	$h_6$
Type	No. of poles	Flange number		DIN	k	$k_1$		g	l	$l_1$	$f_1$	$c_1$	q	d	$d_1$	$e_1$	$s_1$	$a_1$	$b_1$	u	$u_1$	g <sup>1</sup>	t	$t_1$
		ГОСТ	DIN																					
RA71	2,4	FT85	C105	236	267	117	150	30	30	2.5	7	72	14	11	85	M6	105	70	5	4	75	16	12.5	
		FT115	C140	(291)	(322)					3.0	8	8			115	M8	140	95						
RA80	A2,4,B4 B2	FT100	C120	271	302	117	150	40	30	3.0	10	72	19	11	100	M6	120	80	6	4	75	21.5	1.5	
		FT130	C160	(291)	(322)					3.5	10	10			130	M8	160	110						
RA90S	2,4,6	FT115	C140	300	342	127	175	50	40	3.0	16	82	24	19	115	M8	140	95	8	6	75	27.0	21.5	
		FT130	C160							3.5	10	10			130		160	110						
RA90L	2,4,6	FT115	C140	320	362	127	175	50	40	3.0	16	82	24	19	115	M8	140	95	8	6	75	27.0	21.5	
		FT130	C160							3.5	10	10			130		160	110						
RA100L	2A4,6	FT130	C160	355	397	127	175	60	40	3.5	11	79	28	19	130	M8	160	110	8	6	75	31.0	21.5	
		FT165	C200							3.5					165	M10	200	130						
RA100L	B4	FT130	C160	378	420	127	175	60	40	3.5	11	79	28	19	130	M8	160	110	8	6	75	31.0	21.5	
		FT165	C200							3.5					165	M10	200	130						
RA112M	2,4,6	FT130	C160	420	473	165	218	60	50	3.5	15	91	28	24	130	M8	160	110	8	8	83	31.0	27.0	
		FT165	C200							3.5					165	M10	200	130						
RA132S	2,4,6	FT165	C200	505	570	178	255	80	60	3.5	15	91	38	28	165	M10	200	130	10	8	83	41.0	31.0	
RA132M	2	FT165	C200	505	570	178	255	80	60	3.5	15	91	38	28	165	M10	200	130	10	8	83	41.0	31.0	
RA132M	4,6	FT165	C200	545	610	178	255	80	60	3.5	15	91	38	28	165	M10	200	130	10	8	83	41.0	31.0	

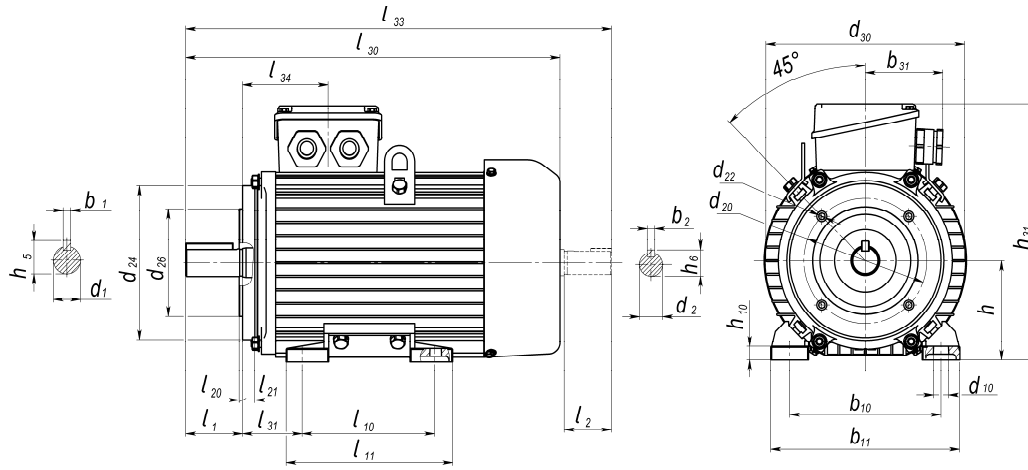
Привязка мощностей к установочно - присоединительным размерам по ГОСТ Р 51689  
Power depends on mounting and overall dimensions according to GOST R 51689

Размеры в мм.  
Dimensions in mm.

Тип	Число полюсов	Обозначение фланца		ГОСТ	$l_{30}$	$l_{33}$	$h_{37}$	$d_{30}$	$l_1$	$l_2$	$l_{20}$	$l_{21}$	$l_{34}$	$d_1$	$d_2$	$d_{20}$	$d_{22}$	$d_{24}$	$d_{26}$	$b_1$	$b_2$	$b_{31}$	$h_5$	$h_6$
Type	No. of poles	Flange number		DIN	k	$k_1$		g	l	$l_1$	$f_1$	$c_1$	q	d	$d_1$	$e_1$	$s_1$	$a_1$	$b_1$	u	$u_1$	g <sup>1</sup>	t	$t_1$
		ГОСТ	DIN																					
A71	A2,4,B4 B2	FT85	C105	270	302	117	150	40	30	2.5	7	72	19	11	85	M6	105	70	6	4	75	21.5	12.5	
		FT115	C140	(291)	(322)					3.0	8	8			115	M8	140	95						
A80A	2,4,6	FT100	C120	300	342	127	175	50	40	3.0	10	82	22	19	100	M6	120	80	6	6	75	24.5	21.5	
		FT130	C160							3.5	10	10			130	M8	160	110						
A80B	2,4,6	FT100	C120	320	362	127	175	50	40	3.0	10	82	22	19	100	M6	120	80	6	6	75	24.5	21.5	
		FT130	C160							3.5	10	10			130	M8	160	110						
A90L	2,4,6	FT115	C140	350	392	127	175	50	40	3.0	16	82	24	19	115	M8	140	95	8	6	75	27.0	21.5	
		FT130	C160							3.5	10	10			130		160	110						
A100S	2,4,6	FT130	C160	376	418	127	175	60	40	3.5	14	79	28	19	130	M8	160	110	8	6	75	31.0	21.5	
		FT165	C200							3.5					165	M10	200	130						
A100L	2,4,6	FT130	C160	420	473	185	218	60	50	3.5	14	91	28	24	130	M8	160	110	8	8	75	31.0	27.0	
		FT165	C200							3.5					165	M10	200	130						
A112M	A6	FT130	C160	440	493	185	218	80	50	3.5	15	91	32	24	130	M8	160	110	10	8	83	35.0	27.0	
		FT165	C200							3.5					165	M10	200	130						
A112M	2,4,B6	FT130	C160	475	528	185	218	80	50	3.5	15	91	32	24	130	M8	160	110	10	8	83	35.0	27.0	
		FT165	C200							3.5					165	M10	200	130						
A132S	2,4,6	FT130	C160	505	570	178	255	80	60	3.5	15	91	38	28	130	M8	160	110	10	8	83	41.0	31.0	
		FT150	C180							5.0	18	18			150	M12	180	120						
A132M	2	FT130	C160	505	570	178	255	80	60	3.5	15	91	38	28	130	M8	160	110	10	8	83	41.0	31.0	
		FT150	C180							5.0	18	18			150	M12	180	120						
A132M	4,6	FT130	C160	545	610	178	255	80	60	3.5	15	91	38	28	130	M8	160	110	10	8	83	41.0	31.0	
		FT150	C180							5.0	18	18			150	M12	180	120						

Габаритный чертеж IM 2101 / IM B34

Dimension drawing IM 2101 / IM B34



Привязка мощностей к установочно - присоединительным размерам по стандартам **DIN EN 50347**  
 Power depends on mounting and overall dimensions according to **DIN EN 50347**

Размеры в мм.  
 Dimensions in mm.

Тип Type	Число полюсов No. of poles	Обозначение фланца Flange number	ГОСТ DIN	$l_{30}$ k	$l_{33}$ k <sub>1</sub>	$h_{31}$ p	$d_{30}$ g	$l_1$ l	$l_2$ l <sub>1</sub>	$l_{10}$ a	$l_{11}$ e	$l_{20}$ f <sub>1</sub>	$l_{21}$ c <sub>1</sub>	$l_{31}$ w <sub>1</sub>	$l_{34}$ q	$d_1$ d	$d_{10}$ s	$d_{20}$ e <sub>1</sub>	$d_{22}$ s <sub>1</sub>	$d_{24}$ a <sub>1</sub>	$d_{26}$ b <sub>1</sub>	$b_1$ u	$b_{10}$ b	$b_{11}$ f	$h$ h	$h_5$ t	$h_{10}$ s
RA71	2,4	FT85 FT115	C105 C140	236	267	188	150	30	30	90	112	2.5 3.0	7 8	45	72	14	7	85 115	M6 M8	105 140	70 95	5	112	138	71	16	7
RA80	A2,4,B4 (B2)	FT100 FT130	C120 C160	271 (291)	302 (322)	197	150	40	30	100	130	3.0 3.5	10 10	50	72	19	10	100 130	M6 M8	120 160	80 110	6	125	155	80	21.5	8
RA90S	2,4,6	FT115 FT130	C140 C160	300	342	217	175	50	40	100	130	3.0 3.5	16 10	56	82	24	10	115 130	M8 M8	140 160	95 110	8	140	174	90	27.0	10
RA90L	2,4,6	FT115 FT130	C140 C160	320	362	217	175	50	40	125	155	3.0 3.5	16 10	56	82	24	10	115 130	M8 M8	140 160	95 110	8	140	174	90	27.0	10
RA100L	2,A4,6	FT130 FT165	C160 C200	355	397	227	175	60	40	140	176	3.5 3.5	11 11	63	79	28	12	130 165	M8 M10	160 200	110 130	8	160	196	100	31.0	12
RA100L	B4	FT130 FT165	C160 C200	378	420	227	175	60	40	140	176	3.5 3.5	11 11	63	79	28	12	130 165	M8 M10	160 200	110 130	8	160	196	100	31.0	12
RA112M	2,4,6	FT130 FT165	C160 C200	420	473	277	218	60	50	140	178	3.5 3.5	15 15	70	91	28	12	130 165	M8 M10	160 200	110 130	8	190	230	112	31.0	12
RA132S	2,4,6	FT165	C200	505	570	310	255	80	60	140	184	3.5	15	89	91	38	12	165	M10	200	130	10	216	260	132	41.0	13
RA132M	2	FT165	C200	505	570	310	255	80	60	178	222	3.5	15	89	91	38	12	165	M10	200	130	10	216	260	132	41.0	13
RA132M	4,6	FT165	C200	545	610	310	255	80	60	178	222	3.5	15	89	91	38	12	165	M10	200	130	10	216	260	132	41.0	13

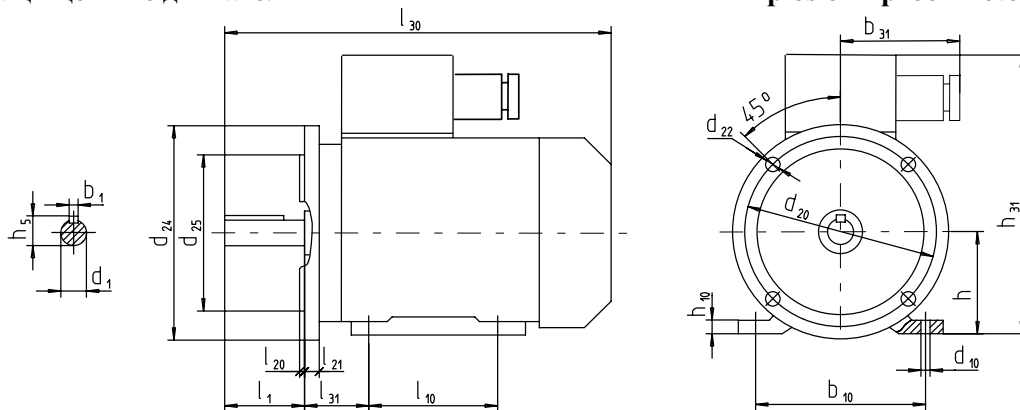
Привязка мощностей к установочно - присоединительным размерам по **ГОСТ Р 51689**  
 Power depends on mounting and overall dimensions according to **GOST R 51689**

Размеры в мм.  
 Dimensions in mm.

Тип Type	Число полюсов No. of poles	Обозначение фланца Flange number	ГОСТ DIN	$l_{30}$ k	$l_{33}$ k <sub>1</sub>	$h_{31}$ p	$d_{30}$ g	$l_1$ l	$l_2$ l <sub>1</sub>	$l_{10}$ a	$l_{11}$ e	$l_{20}$ f <sub>1</sub>	$l_{21}$ c <sub>1</sub>	$l_{31}$ w <sub>1</sub>	$l_{34}$ q	$d_1$ d	$d_{10}$ s	$d_{20}$ e <sub>1</sub>	$d_{22}$ s <sub>1</sub>	$d_{24}$ a <sub>1</sub>	$d_{26}$ b <sub>1</sub>	$b_1$ u	$b_{10}$ b	$b_{11}$ f	$h$ h	$h_5$ t	$h_{10}$ s
A71	A2,A4,B4 (B2)	FT85 FT115	C105 C140	271 (291)	302 (322)	188	150	40	30	90	112	2.5 3.0	7 8	45	72	19	7	85 115	M6 M8	105 140	70 95	6	112	138	71	21.5	7
A80A	2,4,6	FT100 FT130	C120 C160	300	342	207	175	50	40	100	130	3.0 3.5	10 10	50	82	22	10	100 130	M6 M8	120 160	80 110	6	125	160	80	24.5	8
A80B	2,4,6	FT100 FT130	C120 C160	320	362	207	175	50	40	100	130	3.0 3.5	10 10	50	82	22	10	100 130	M6 M8	120 160	80 110	6	125	160	80	24.5	8
A90L	2,4,6	FT115 FT130	C140 C160	350	392	217	175	50	40	125	155	3.0 3.5	16 10	56	82	24	10	115 130	M8 M8	140 160	95 110	8	140	174	90	27.0	10
A100S	2,4	FT130 FT165	C160 C200	376	418	227	175	60	40	112	148	3.5 3.5	14 14	63	79	28	12	130 165	M8 M10	160 200	110 130	8	160	196	100	31.0	12
A100L	2,4,6	FT130 FT165	C160 C200	420	473	277	218	60	50	140	176	3.5 3.5	14 14	63	91	28	12	130 165	M8 M10	160 200	110 130	8	160	200	100	31.0	9
A112M	A6	FT130 FT165	C160 C200	440	493	297	218	80	50	140	209	3.5 3.5	15 15	70	91	32	12	130 165	M8 M10	160 200	110 130	10	190	230	112	35.0	12
A112M	2,4,B6	FT130 FT165	C160 C200	475	528	297	218	80	50	140	244	3.5 3.5	15 15	70	91	32	12	130 165	M8 M10	160 200	110 130	10	190	230	112	35.0	12
A132S	2,4,6	FT130 FT150	C160 C180	505	570	310	255	80	60	140	184	3.5 5.0	15 18	89	91	38	12	130 150	M8 M12	160 180	110 120	10	216	260	132	41.0	13
A132M	2	FT130 FT150	C160 C180	505	570	310	255	80	60	178	222	3.5 5.0	15 18	89	91	38	12	130 150	M8 M12	160 180	110 120	10	216	260	132	41.0	13
A132M	4,6	FT130 FT150	C160 C180	545	610	310	255	80	60	178	222	3.5 5.0	15 18	89	91	38	12	130 150	M8 M12	160 180	110 120	10	216	260	132	41.0	13

**Габаритный чертеж IM 2001 / IM B35**  
**Взрывозащищенные двигатели**

**Dimension drawing IM 2001 / IM B35**  
**Explosion - proof motors**



Размеры в мм.

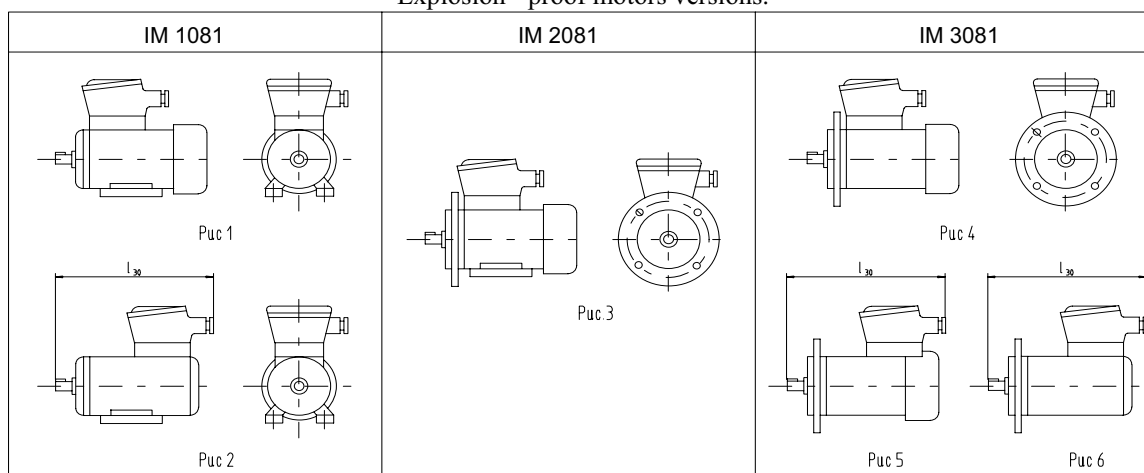
Dimensions in mm.

Тип Type	Число полосов No. of poles	$l_{30}$	$h_{31}$	$b_{31}$	$d_{24}$	$l_1$	$l_{10}$	$l_{20}$	$l_{21}$	$l_{31}$	$d_1$	$d_{10}$	$d_{20}$	$d_{22}$	$d_{25}$	$b_1$	$b_{10}$	$h$	$h_5$	$h_{10}$
BA, БАБ**, ВАК**100S	2, 4	420 / 435**	345	165	250	60	112	4	15	63	28	12	215	15	180	8	160	100	31,0	14
BA, ВАР*132S2, SA4, S4, SA6, SB6	2, 4, 6	545 / 560*	460	200	350	80	140	5	14	89	38	12	300	19	250	10	216	132	41	20
BA, ВАР*132S6	6	590 / 605*	460	200	350	80	140	5	14	89	38	12	300	19	250	10	216	132	41	20
BA, ВАР*132M	2, 4, 6	590 / 605*	460	200	350	80	178	5	14	89	38	12	300	19	250	10	216	132	41	20
BA, ВАР*160S	2	605 / 630*	520	230	350	110	178	5	15	108	42	15	300	19	250	12	254	160	45	20
BA, ВАР*160M	2	645 / 670*	520	230	350	110	210	5	15	108	42	15	300	19	250	12	254	160	45	20
BA, ВАР*160S	4, 6, 8	605 / 630*	520	230	350	110	178	5	15	108	48	15	300	19	250	14	254	160	51,5	20
BA, ВАР*160M	4, 6, 8	645 / 670*	520	230	350	110	210	5	15	108	48	15	300	19	250	14	254	160	51,5	20
BA180S	2	645	500	230	400	110	203	5	15	121	48	15	350	19	300	14	279	180	51,5	23
BA180M	2	705	500	230	400	110	241	5	15	121	48	15	350	19	300	14	279	180	51,5	23
BA180S	4	645	500	230	400	110	203	5	15	121	55	15	350	19	300	16	279	180	59	23
BA180M	4, 6, 8	705	500	230	400	110	241	5	15	121	55	15	350	19	300	16	279	180	59	23
BA200M	2	890	595	230	450	110	267	5	16	133	55	19	400	19	350	16	318	200	59	28
BA200L	2	890	595	230	450	110	305	5	16	133	55	19	400	19	350	16	318	200	59	28
BA200M	4	920	595	230	450	140	267	5	16	133	60	19	400	19	350	18	318	200	64	28
BA200L	4	920	595	230	450	140	305	5	16	133	60	19	400	19	350	18	318	200	64	28
BA200M	6, 8	830	595	230	450	140	267	5	16	133	60	19	400	19	350	18	318	200	64	28
BA200L	6, 8	920	595	230	450	140	305	5	16	133	60	19	400	19	350	18	318	200	64	28
BRA200LA	2	800	595	230	400	110	305	5	16	133	55	19	350	19	300	16	318	200	59	28
BRA200LB	2	890	595	230	400	110	305	5	16	133	55	19	350	19	300	16	318	200	59	28
BRA200L	4, 6, 8, 12	800	595	230	400	110	305	5	16	133	55	19	350	19	300	16	318	200	59	28
BRA225M	2	890	620	230	450	110	311	5	16	149	55	19	400	19	350	16	356	225	59	31
BRA225S	4	920	620	230	450	140	286	5	16	149	60	19	400	19	350	18	356	225	64	31
BRA225M	4	920	620	230	450	140	311	5	16	149	60	19	400	19	350	18	356	225	64	31
BRA225M	6	920	620	230	450	140	311	5	16	149	60	19	400	19	350	18	356	225	64	31
BRA225S	8	830	620	230	450	140	286	5	16	149	60	19	400	19	350	18	356	225	64	31
BRA225M	8	920	620	230	450	140	311	5	16	149	60	19	400	19	350	18	356	225	64	31

В двигателях H200-225 количество отверстий  $d_{22} - 8$

Quantity of the holes  $d_{22}$  in the motors H200-225 are 8

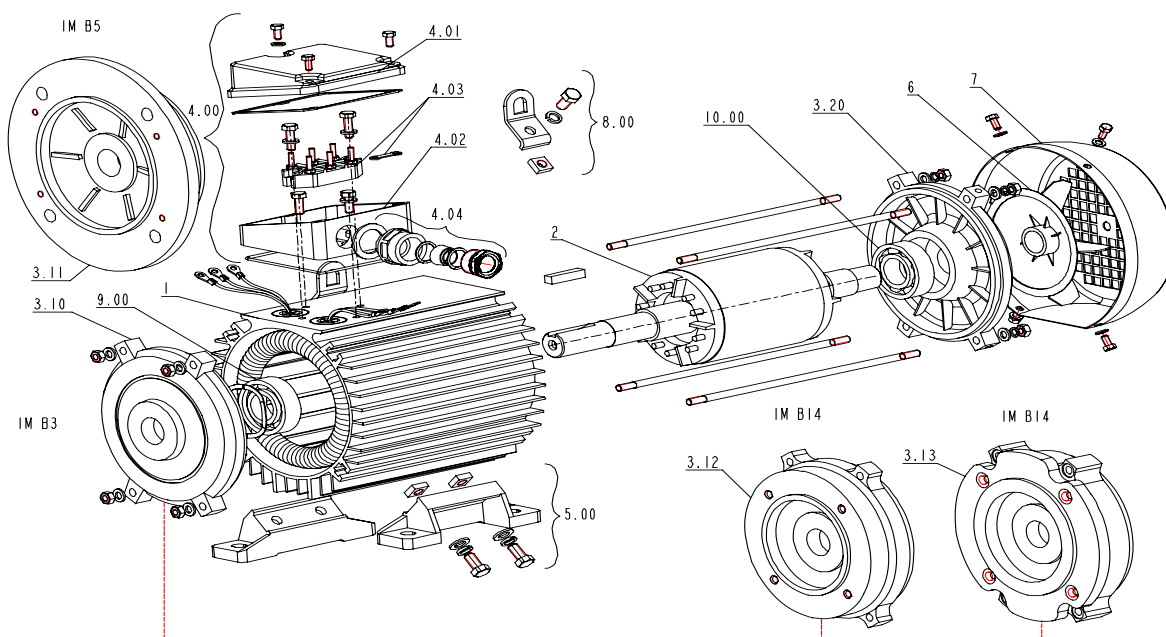
**Возможные варианты исполнений взрывозащищенных двигателей.**  
**Explosion - proof motors versions.**



Тип двигателя Motor type	Возможные варианты Versions
BA100, BA132, ВАР132, BA160, ВАР160, BA180, BA200, BRA225	Рис. 1, 3, 4
ВАК100	Рис. 5
БАБ100	Рис. 2, 6

**Запасные части**  
**Тип RA71, RA80,**  
**RA90, RA100**

**Spare parts**  
**Type RA71, RA80,**  
**RA90, RA100**



- 1.00 Статор-комплект
- 2.00 Ротор-комплект (отбалансирован)
- 3.10 Подшипниковый щит IMB3, DE
- 3.11 Фланцевый подшипниковый щит IMB5, DE
- 3.12 Фланцевый подшипниковый щит IMB14, меньший, DE
- 3.13 Фланцевый подшипниковый щит IMB14, больший, DE
- 3.20 Подшипниковый щит, NDE
- 4.00 Коробка выводов, комплект
- 4.01 Крышка коробки выводов
- 4.02 Корпус коробки выводов
- 4.03 Клеммная панель, комплект
- 4.04 Кабельный ввод, комплект
- 5.00 Лапа, комплект \*
- 6.00 Вентилятор
- 7.00 Кожух вентилятора
- 8.00 Грузовое приспособление, комплект  
(только для RA100)
- 9.00 Подшипник, DE
- 10.00 Подшипник, NDE

- 1.00 Stator, set
- 2.00 Rotor, set (balanced)
- 3.10 Endshield IMB3, DE
- 3.11 Flange shield IMB5, DE
- 3.12 Flange shield IMB14 small, DE
- 3.13 Flange shield IMB14 large, DE
- 3.20 Endshield, NDE
- 4.00 Terminal box, set
- 4.01 Terminal box cover
- 4.02 Terminal box frame
- 4.03 Terminal block, set
- 4.04 Cable entry, set
- 5.00 Foot, complete \*
- 6.00 Fan
- 7.00 Fan cover
- 8.00 Hauling device, set  
(only for RA100)
- 9.00 Bearing, DE
- 10.00 Bearing, NDE

**При заказе запасных частей,  
 укажите, пожалуйста:**

**Наименование запасной части**  
**Тип двигателя**  
**Серийный номер**

**Например:** 3.11 Фланцевый подшипниковый щит IMB5, DE  
 RA90S2

**When ordering spare parts,  
 please state:**

**Spare part designation**  
**Motor type**  
**Serial number**

**Example:** 3.11 Flange shield  
 IMB5, DE  
 RA90S2

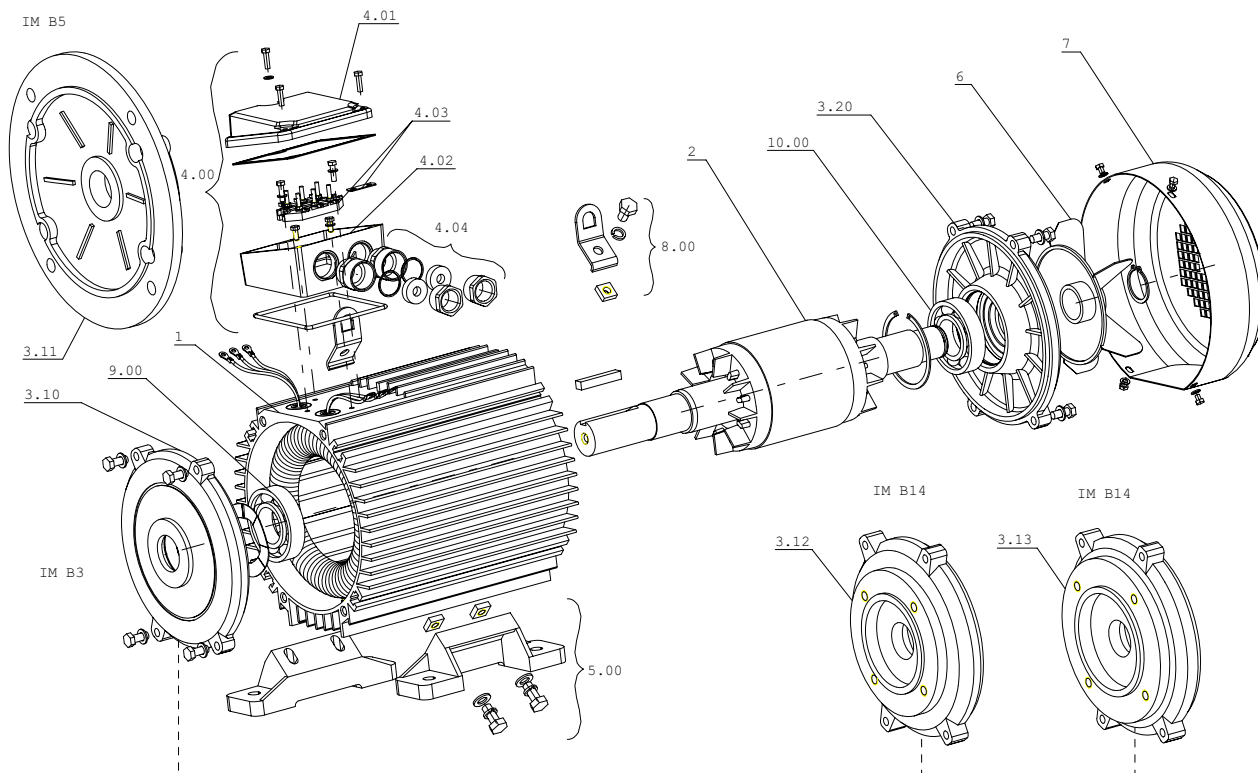
\* После монтажа лап на статор-комплекте, необходимо провести обработку опорной поверхности лап для обеспечения высоты оси вращения в собранном виде.

\* After screwing the feet on the stator, it is necessary to finish a supporting surface of the feet in order to provide the center height in the assembled motor.



## Запасные части Тип RA112, RA132

## Spare parts Type RA112, RA132



- 1.00 Статор-комплект
- 2.00 Ротор-комплект (отбалансирован)
- 3.10 Подшипниковый щит IMB3, DE
- 3.11 Фланцевый подшипниковый щит IMB5, DE
- 3.12 Фланцевый подшипниковый щит IMB14, меньший, DE
- 3.13 Фланцевый подшипниковый щит IMB14, больший, DE
- 3.20 Подшипниковый щит, NDE
- 4.00 Коробка выводов, комплект
- 4.01 Крышка коробки выводов
- 4.02 Корпус коробки выводов
- 4.03 Клеммная панель, комплект
- 4.04 Кабельный ввод, комплект
- 5.00 Лапа, комплект \*
- 6.00 Вентилятор
- 7.00 Кожух вентилятора, комплект
- 8.00 Грузовое приспособление, комплект
- 9.00 Подшипник, DE
- 10.00 Подшипник, NDE

- 1.00 Stator, set
- 2.00 Rotor, set (balanced)
- 3.10 Endshield IMB3, DE
- 3.11 Flange shield IMB5, DE
- 3.12 Flange shield IMB14 small, DE
- 3.13 Flange shield IMB14 large, DE
- 3.20 Endshield, NDE
- 4.00 Terminal box, set
- 4.01 Terminal box cover
- 4.02 Terminal box frame
- 4.03 Terminal block, set
- 4.04 Cable entry, complete
- 5.00 Foot, set \*
- 6.00 Fan
- 7.00 Fan cover, set
- 8.00 Hauling device, set
- 9.00 Bearing, DE
- 10.00 Bearing, NDE

При заказе запасных частей,  
укажите, пожалуйста:

Наименование запасной части  
Тип двигателя  
Серийный номер

Например: **3.11 Фланцевый подшипниковый щит IMB5, DE RA112M2**

When ordering spare parts,  
please state:

Spare part designation  
Motor type  
Serial number

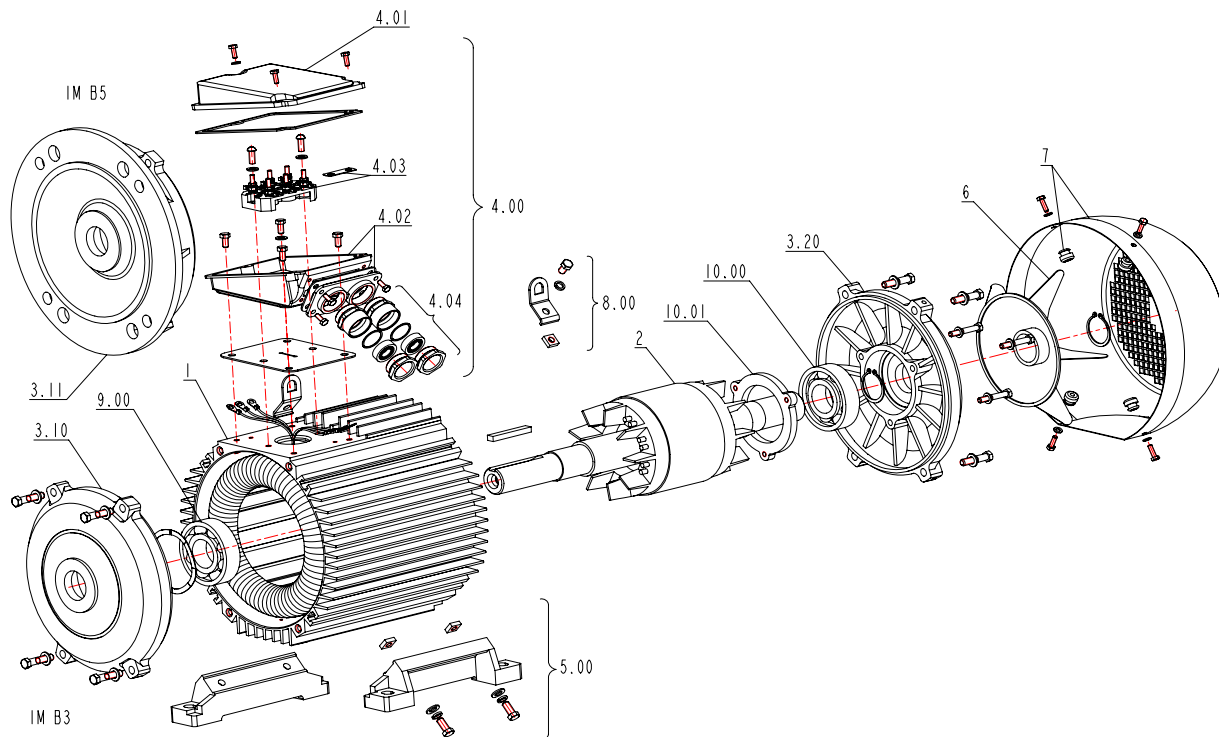
Example: **3.11 Flange shield IMB5, DE RA112M2**

\* После монтажа лап на статор-комплекте, необходимо провести обработку опорной поверхности лап для обеспечения высоты оси вращения в собранном виде.

\* After screwing the feet on the stator, it is necessary to finish a supporting surface of the feet in order to provide the center height in the assembled motor.

**Запасные части**  
**Тип RA160, RA180**  
**Для двигателей**  
**в алюминиевом корпусе**

**Spare parts**  
**Type RA160, RA180**  
**Motors in aluminium frames**



- 1.00 Статор-комплект
- 2.00 Ротор-комплект (отбалансирован)
- 3.10 Подшипниковый щит IMB3, DE
- 3.11 Фланцевый подшипниковый щит IMB5, DE
- 3.20 Подшипниковый щит NDE
- 4.00 Коробка выводов, комплект
- 4.01 Крышка коробки выводов
- 4.02 Корпус коробки выводов
- 4.03 Клеммная панель, комплект
- 4.04 Кабельный ввод, комплект
- 5.00 Лапа, комплект \*
- 6.00 Вентилятор
- 7.00 Кожух вентилятора, комплект
- 8.00 Грузовое приспособление, комплект
- 9.00 Подшипник со стороны привода
- 10.00 Подшипник со стороны противоположной приводе
- 10.01 Внутренняя подшипниковая крышка

- 1.00 Stator, set
- 2.00 Rotor, set (balanced)
- 3.10 Endshield IMB3, DE
- 3.11 Flange shield IMB5, DE
- 3.20 Endshield, NDE
- 4.00 Terminal box, set
- 4.01 Terminal box cover
- 4.02 Terminal box frame
- 4.03 Terminal block, set
- 4.04 Cable entry, set
- 5.00 Foot, set \*
- 6.00 Fan
- 7.00 Fan cover, set
- 8.00 Hauling device, set
- 9.00 Bearing, DE
- 10.00 Bearing, NDE
- 10.01 Inner bearing cap, NDE

**При заказе запасных частей**  
**укажите, пожалуйста:**  
**наименование запасной части**  
**тип двигателя**  
**серийный номер**

**When ordering spare parts**  
**please state:**  
**spare part designation**  
**motor type**  
**serial number**

Например: **3.11 Фланцевый подшипниковый щит IMB5, DE RA160MB2**

Example: **3.11 Flange shield IMB5, DE RA160MB2**

\* После монтажа лап на статор-комплекте, необходимо провести обработку опорной поверхности лап для обеспечения высоты оси вращения в собранном виде.

\* After screwing the feet on the stator, it is necessary to finish a supporting surface of the feet in order to provide the center height in the assembled motor.