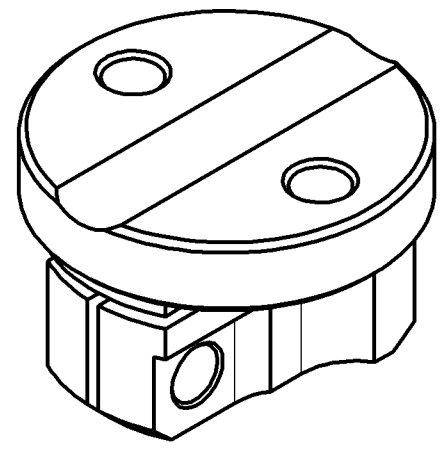
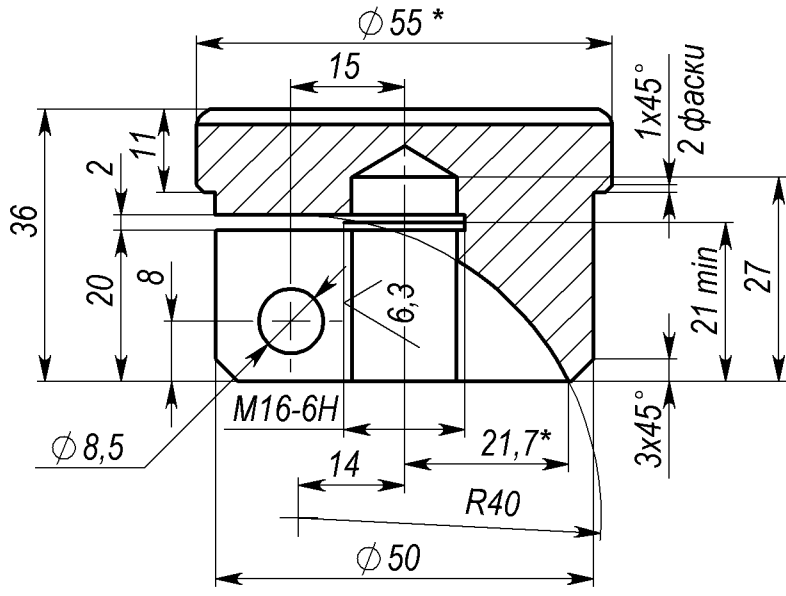
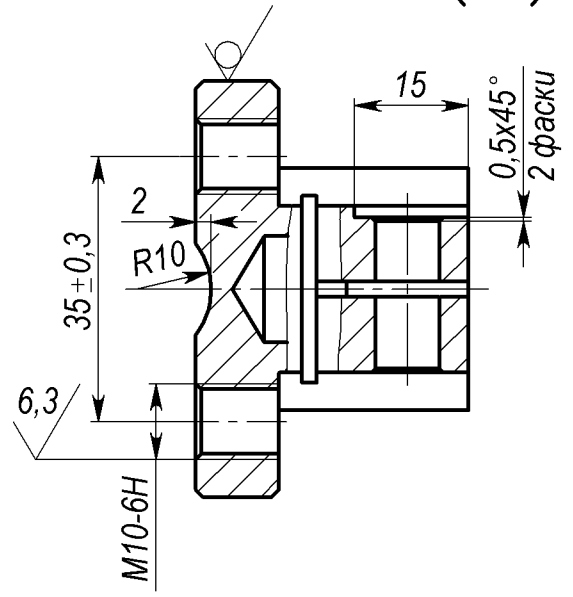
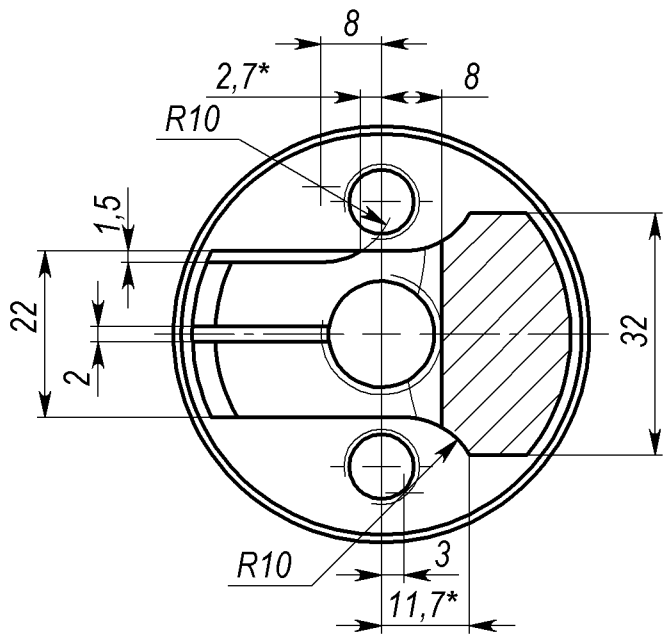
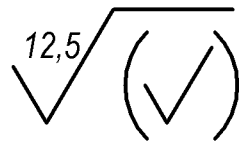


H355.713334.001



1. * Размеры для справок .
2. Неуказанные предельные отклонения отверстий по H14 , валов по h14 , остальных по $\pm IT14/2$.
3. Острые кромки притупить.

Изм.	Разраб.	Пров.	ЦТБ-	ЦТБ-	ОГМет.	ОУК (МЭ)

Прим. ВА355

H355.713334.001

Изм	Лист	№ докум.	Подп.	Дата
Разраб.	Кубасов			
Пров.				
Т.контр.	Бычкова			
Руков.				
Н.контр				
Уте.	Тихонов			

Зажим

Лит.	Масса	Масштаб
01	0,45	1:1
Лист 1		Листов 1

Пруток ДКРНП 55 НД ЛС59-1 ГОСТ2060-2006

ELDIN

Подп. и дата	
Име. № дубл.	
Взам. инв. №	
Подп. и дата	
Име. № подл.	