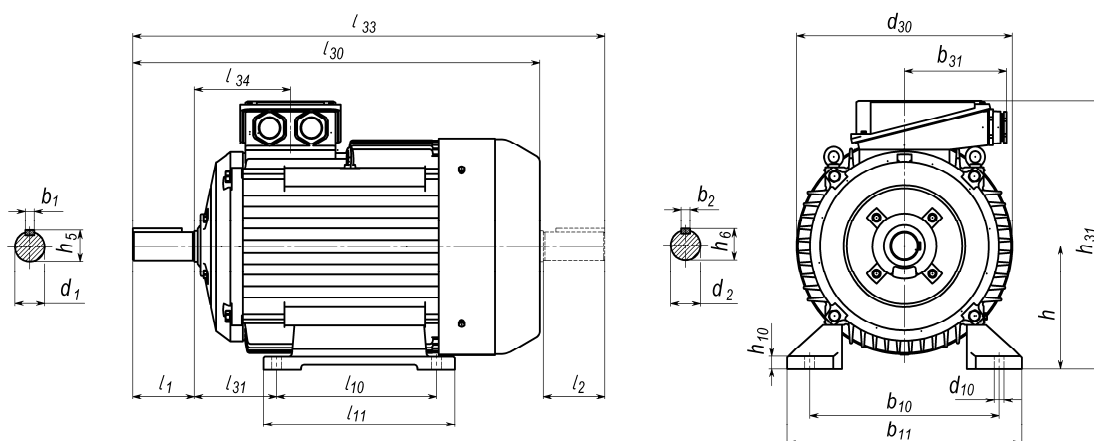


Габаритный чертеж IM 1001 / IM B3

Dimension drawing IM 1001 / IM B3



Привязка мощностей к установочно - присоединительным размерам по стандартам ГOST P 51689

Power depends on mounting and overall dimensions according to GOST R 51689

Размеры в мм.

Dimensions in mm.

Тип Type	Число полюсов No. of poles	l_{30}	l_{33}	h_{31}	d_{30}	l_1	l_2	l_{10}	l_{11}	l_{31}	d_1	d_2	d_{10}	b_1	b_2	b_{10}	b_{11}	b_{31}	h	h_5	h_6	h_{10}
A71A	A2,4	271	302	188	150	40	30	90	112	45	19	11	7	6	4	112	138	75	71	21.5	12.5	7
A71B	2	291	322	188	150	40	30	90	112	45	19	11	7	6	4	112	138	75	71	21.5	12.5	7
A71B	4	271	302	188	150	40	30	90	112	45	19	11	7	6	4	112	138	75	71	21.5	12.5	7
A80A	2,4,6	300	342	207	175	50	40	100	130	50	22	19	10	6	6	125	160	75	80	24.5	21.5	8
A80B	2,4,6	320	362	207	175	50	40	100	130	50	22	19	10	6	6	125	160	75	80	24.5	21.5	8
A90L	2,4,6	350	392	217	175	50	40	125	155	56	24	19	10	8	6	140	174	75	90	27.0	21.5	10
A100S	2,4	376	418	227	175	60	40	112	148	63	28	19	12	8	6	160	196	75	100	31.0	21.5	12
A100L	2,4,6	420	473	277	218	60	50	140	176	63	28	24	12	8	8	160	200	83	100	31.0	27.0	9
A112M	A6	440	493	297	218	80	50	140	244	70	32	24	12	10	8	190	230	83	112	35.0	27.0	12
A112M	2,4,B6	475	528	297	218	80	50	140	244	70	32	24	12	10	8	190	230	83	112	35,0	27,0	12
A132S	4,6	505	570	330	255	80	60	140	184	89	38	28	12	10	8	216	260	83	132	41.0	31.0	13
A132M	2	505	570	330	255	80	60	178	222	89	38	28	12	10	8	216	260	83	132	41.0	31.0	13
A132M	4,6	545	610	330	255	80	60	178	222	89	38	28	12	10	8	216	260	83	132	41.0	31.0	13
AIP160SE	4,6,8	735	-	415	350	110	-	178	218	108	48	-	15	14	-	254	304	160	160	51.5	-	18
AIP160ME	4,6,8	775	-	415	350	110	-	210	250	108	48	-	15	14	-	254	304	160	160	51.5	-	18
4AK160S	4,6,8	843	-	430	358	110	-	178	250	108	48	-	15	14	-	254	304	160	160	51.5	-	18
4AK160M	4,6,8	886	-	430	358	110	-	210	294	108	48	-	15	14	-	254	304	160	160	51.5	-	18
AIP160S	2	605	720	405	350	110	110	178	218	108	42	42	15	12	12	254	300	160	160	45.0	45.0	20
AIP160S	4,6,8	605	720	405	350	110	110	178	218	108	48	42	15	14	12	254	300	160	160	51.5	45.0	20
AIP160M	2	645	760	405	350	110	110	210	250	108	42	42	15	12	12	254	300	160	160	45.0	45.0	20
AIP160M	4,6,8,12,16	645	760	405	350	110	110	210	250	108	48	42	15	14	12	254	300	160	160	51.5	45.0	20
A180S	2	645	760	425	350	110	110	203	281	121	48	42	15	14	12	279	330	160	180	51.5	45.0	23
A180M	2	705	820	425	350	110	110	241	281	121	48	42	15	14	12	279	330	160	180	51.5	45.0	23
A180S	4	645	760	425	350	110	110	203	281	121	55	42	15	16	12	279	330	160	180	59.0	45.0	23
A180M	6	645	760	425	350	110	110	241	281	121	55	42	15	16	12	279	330	160	180	59.0	45.0	23
A180M	4,8	705	820	425	350	110	110	241	281	121	55	42	15	16	12	279	330	160	180	59.0	45.0	23
A180M	A12,B12	720	835	455	380	110	110	241	290	121	55	55	15	16	16	279	330	205	180	59.0	59.0	23
A200M	2,12	720	835	475	380	110	110	267	337	133	55	55	19	16	16	318	390	205	200	59.0	59.0	28
A200L	2,A12	805	920	475	380	110	110	305	375	133	55	55	19	16	16	318	390	205	200	59.0	59.0	28
A200M	4,6,8	750	865	475	380	140	110	267	337	133	60	55	19	18	16	318	390	205	200	64.0	59.0	28
A200L	4,6,8	835	950	475	380	140	110	305	375	133	60	55	19	18	16	318	390	205	200	64.0	59.0	28
A200LB	12	840	955	490	415	110	110	305	375	133	55	55	19	16	16	318	390	205	200	59.0	59.0	27
A225M	2	840	955	515	420	110	110	311	380	149	55	55	19	16	16	356	438	205	225	59.0	59.0	32
A225M	4,6,8,A12	870	1015	515	420	140	140	311	380	149	65	60	19	18	18	356	438	205	225	69.0	64.0	32