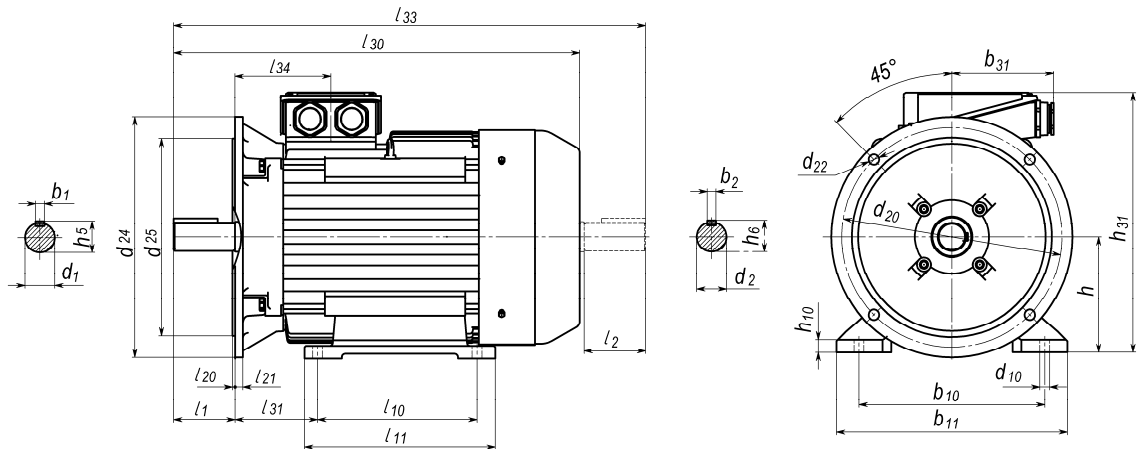


Габаритный чертёж IM 2001 / IM B35

Dimension drawing IM 2001 / IM B35



Привязка мощностей к установочно - присоединительным размерам по стандартам ГOCT P 51689
 Power depends on mounting and overall dimensions according to GOST R 51689

Размеры в мм.

Dimensions in mm.

Тип Type	Число полосов No. of poles	l ₃₀	l ₃₃	h ₃₁	d ₂₄	l ₁	l ₂	l ₁₀	l ₁₁	l ₂₀	l ₂₁	l ₃₁	d ₁	d ₂	d ₁₀	d ₂₀	d ₂₂	d ₂₅	b ₁	b ₂	b ₁₀	b ₁₁	b ₃₁	h	h ₅	h ₆	h ₁₀
A71A	2,4	271	302	188	200	40	30	90	112	3.5	10	45	19	11	7	165	11	130	6	4	112	138	75	71	21.5	12.5	7
A71B	2,4	291	322	188	200	40	30	90	112	3.5	10	45	19	11	7	165	11	130	6	4	112	138	75	71	21.5	12.5	7
A80A	2,4,6	300	342	207	200	50	40	100	130	3.5	10	50	22	19	10	165	11	130	6	6	125	160	75	80	24.5	21.5	8
A80B	2,4,6	320	362	207	200	50	40	100	130	3.5	10	50	22	19	10	165	11	130	6	6	125	160	75	80	24.5	21.5	8
A90L	2,4,6	350	392	217	250	50	40	125	155	4.0	14	56	24	19	10	215	14	180	8	6	140	174	75	90	27	21.5	10
A100S	2,4	376	418	227	250	60	40	112	148	4.0	11	63	28	19	12	215	14	180	8	6	160	196	75	100	31	21.5	12
A100L	2,4,6	420	473	277	250	60	50	140	176	4.0	11	63	28	24	12	215	14	180	8	6	160	200	83	100	31	27	9
A112M	A6	440	493	297	300	80	50	140	209	4.0	12	70	32	24	12	265	14	230	10	8	190	230	83	112	35	27	12
A112M	2,4,B6	475	528	297	300	80	50	140	244	4.0	12	70	32	24	12	265	14	230	10	8	190	230	83	112	35	27	12
A132S	4,6	505	570	310	350	80	60	140	184	5.0	18	89	38	28	12	300	19	250	10	8	216	260	83	132	41	31	13
A132M	2	505	570	310	350	80	60	178	222	5.0	18	89	38	28	12	300	19	250	10	8	216	260	83	132	41	31	13
A132M	4,6	545	610	310	350	80	60	178	222	5.0	18	89	38	28	12	300	19	250	10	8	216	260	83	132	41	31	13
AIP160SE	4,6,8	735	-	415	350	110	-	178	218	5.0	15	108	48	-	15	300	19	250	14	-	254	304	160	160	51.5	-	18
AIP160ME	4,6,8	775	-	415	350	110	-	210	250	5.0	15	108	48	-	15	300	19	250	14	-	254	304	160	160	51.5	-	18
4AK160S	4,6,8	845	-	415	350	110	-	178	250	5.0	15	108	48	-	15	300	19	250	14	-	254	304	160	160	51.5	-	18
4AK160M	4,6,8	890	-	415	350	110	-	210	294	5.0	15	108	48	-	15	300	19	250	14	-	254	304	160	160	51.5	-	18
AIP160S	2	605	720	405	350	110	110	178	218	5.0	15	108	42	42	15	300	19	250	12	12	254	300	160	160	45	45	20
AIP160S	4,6,8	605	720	405	350	110	110	178	218	5.0	15	108	48	42	15	300	19	250	14	12	254	300	160	160	51.5	45	20
AIP160M	2	645	760	405	350	110	110	210	250	5.0	15	108	42	42	15	300	19	250	12	12	254	300	160	160	45	45	20
AIP160M	4,6,8,12,16	645	760	405	350	110	110	210	250	5.0	15	108	48	42	15	300	19	250	14	12	254	300	160	160	51.5	45	20
A180S	2	645	760	425	400	110	110	203	281	5.0	15	121	48	42	15	350	19	300	14	12	279	330	160	180	51.5	45	23
A180M	2	705	820	425	400	110	110	241	281	5.0	15	121	48	42	15	350	19	300	14	12	279	330	160	180	51.5	45	23
A180S	4	645	760	425	400	110	110	203	281	5.0	15	121	55	42	15	350	19	300	16	12	279	330	160	180	59	45	23
A180M	6	645	760	425	400	110	110	241	281	5.0	15	121	55	42	15	350	19	300	16	12	279	330	160	180	59	45	23
A180M	4,8	705	820	425	400	110	110	241	281	5.0	15	121	55	42	15	350	19	300	16	12	279	330	160	180	59	45	23
A180M	A12,B12	720	835	455	400	110	110	241	290	5.0	15	121	55	55	15	350	19	300	16	16	279	330	205	180	59.0	59.0	23
A200M	2,12	720	835	475	450	110	110	267	337	5.0	16	133	55	55	19	400	19	350	16	16	318	390	205	200	59.0	59.0	28
A200L	2,A12	805	920	475	450	110	110	305	375	5.0	16	133	55	55	19	400	19	350	16	16	318	390	205	200	59.0	59.0	28
A200M	4,6,8	750	865	475	450	140	110	267	337	5.0	16	133	60	55	19	400	19	350	18	16	318	390	205	200	64.0	59.0	28
A200L	4,6,8	835	950	475	450	140	110	305	375	5.0	16	133	60	55	19	400	19	350	18	16	318	390	205	200	64.0	59.0	28
A200LB	12	840	955	490	450	110	110	305	375	5.0	16	133	55	55	19	400	19	350	16	16	318	390	205	200	59.0	59.0	27
A225M	2	840	955	515	550	110	110	311	380	5.0	16	149	55	55	19	500	19	450	16	16	356	438	205	225	59.0	59.0	32
A225M	4,6,8,A12	870	1015	515	550	140	140	311	380	5.0	18	149	65	60	19	500	19	450	18	18	356	438	205	225	69.0	64.0	32

В двигателях H200-355 количество отверстий d 22 - 8

Quantity of the holes d 22 in the motors H200-355 are 8