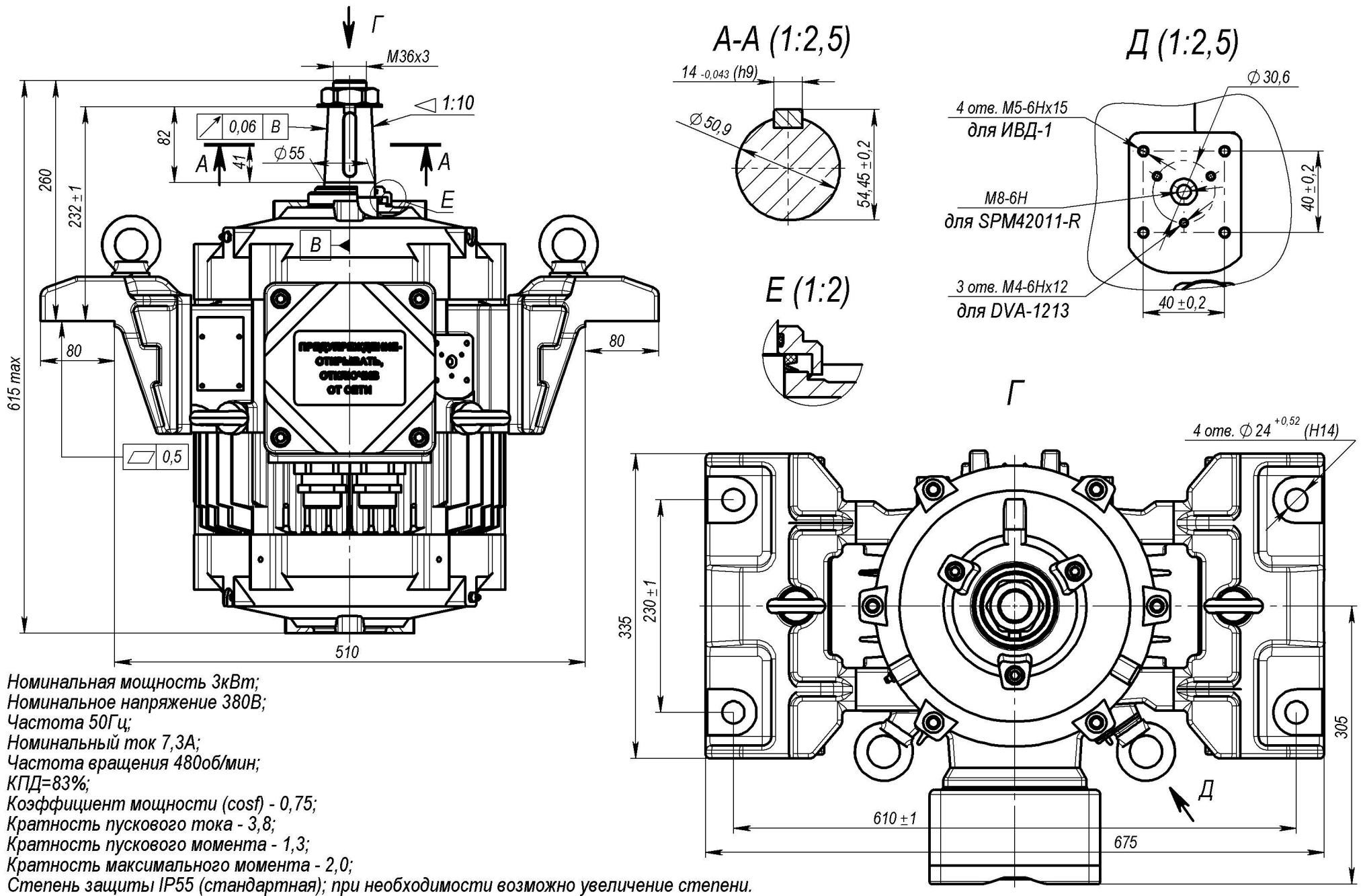


Изм. 1: Изменяется значение частоты вращения и кратности максимального момента.



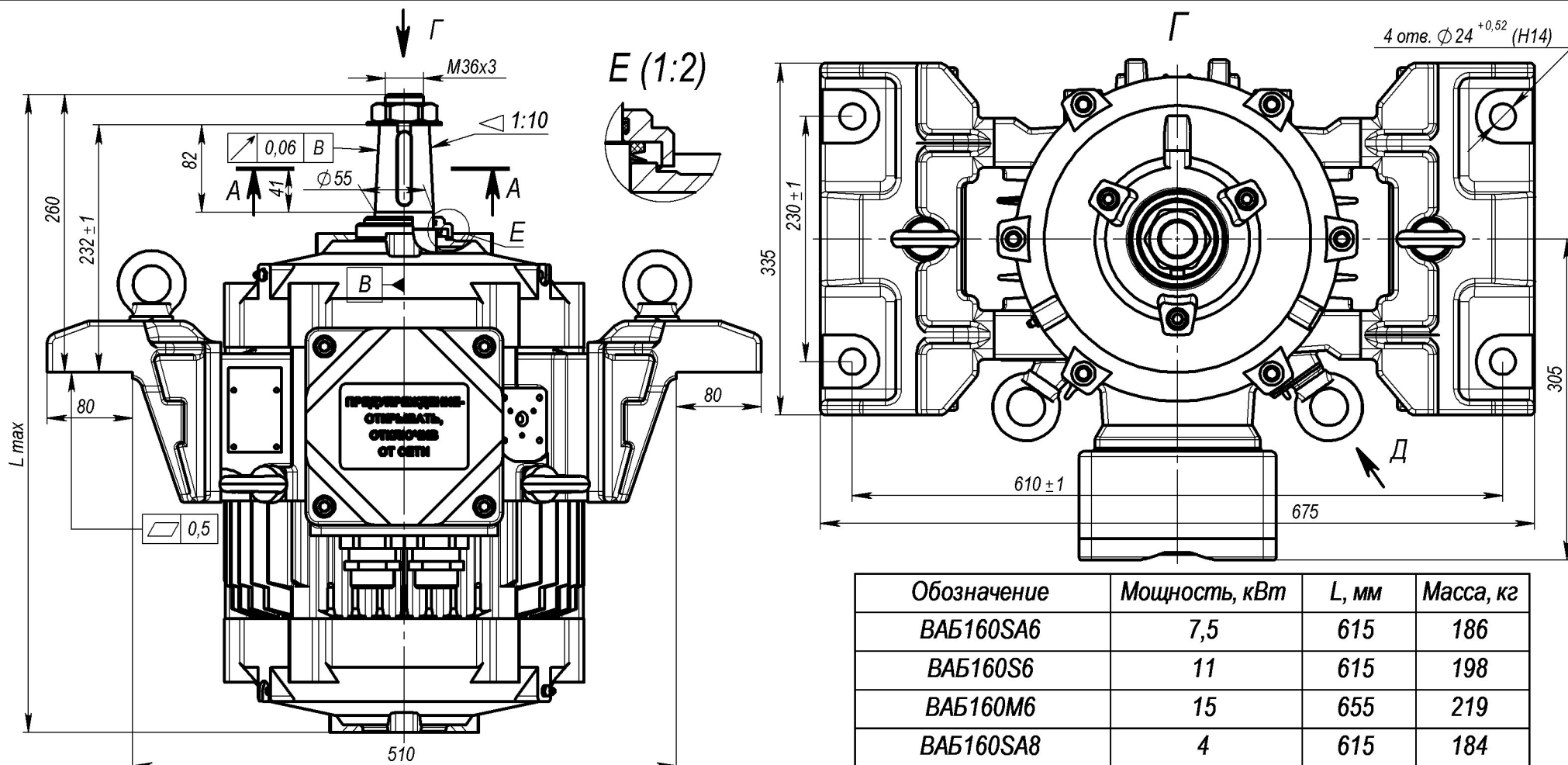
Дата	15.06.2016
Кубасов	
Изм.1	ИИ260-ОГК-16

Двигатель асинхронный
взрывозащищенный
ВАБ160S12FБУХЛ1

1 Exd IIC T4 Gb X
IM9633
Масса - 200 кг.

Г0576-1

Изм.1: Вводятся двигатели ВАБ180МА12, МВ12.



Обозначение	Мощность, кВт	L, мм	Масса, кг
ВАБ160SA6	7,5	615	186
ВАБ160S6	11	615	198
ВАБ160M6	15	655	219
ВАБ160SA8	4	615	184
ВАБ160SB8	5,5	615	189
ВАБ160S8	7,5	615	201
ВАБ160M8	11	655	223
ВАБ160S12	5,5	615	200
ВАБ180S12	6,0	655	216
ВАБ180МА12	7,5	725	239
ВАБ180МВ12	9,0	725	253

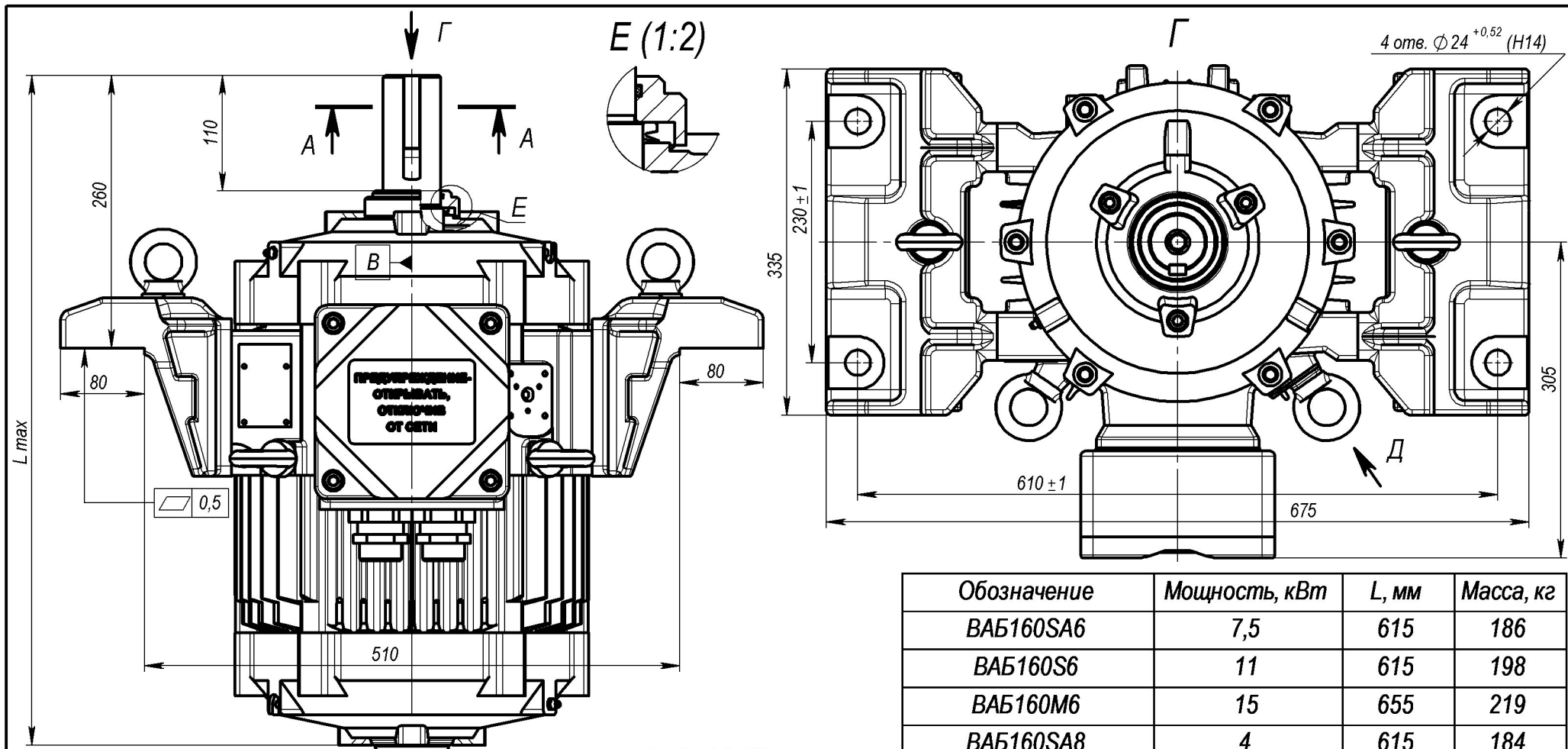


Дата
03.11.2017
Кубасов
Изм.1 ИИ533-ОГК-17

Двигатель асинхронный
взрывозащищенный
ВАБ160, 180

1 Exd IIC T4 Gb X
IM9633

ГО621-1



Обозначение	Мощность, кВт	L, мм	Масса, кг
BAБ160SA6	7,5	615	186
BAБ160S6	11	615	198
BAБ160M6	15	655	219
BAБ160SA8	4	615	184
BAБ160SB8	5,5	615	189
BAБ160S8	7,5	615	201
BAБ160M8	11	655	223
BAБ160S12	5,5	615	200
BAБ180S12	6,0	655	216
BAБ180MA12	7,5	725	239
BAБ180MB12	9,0	725	253

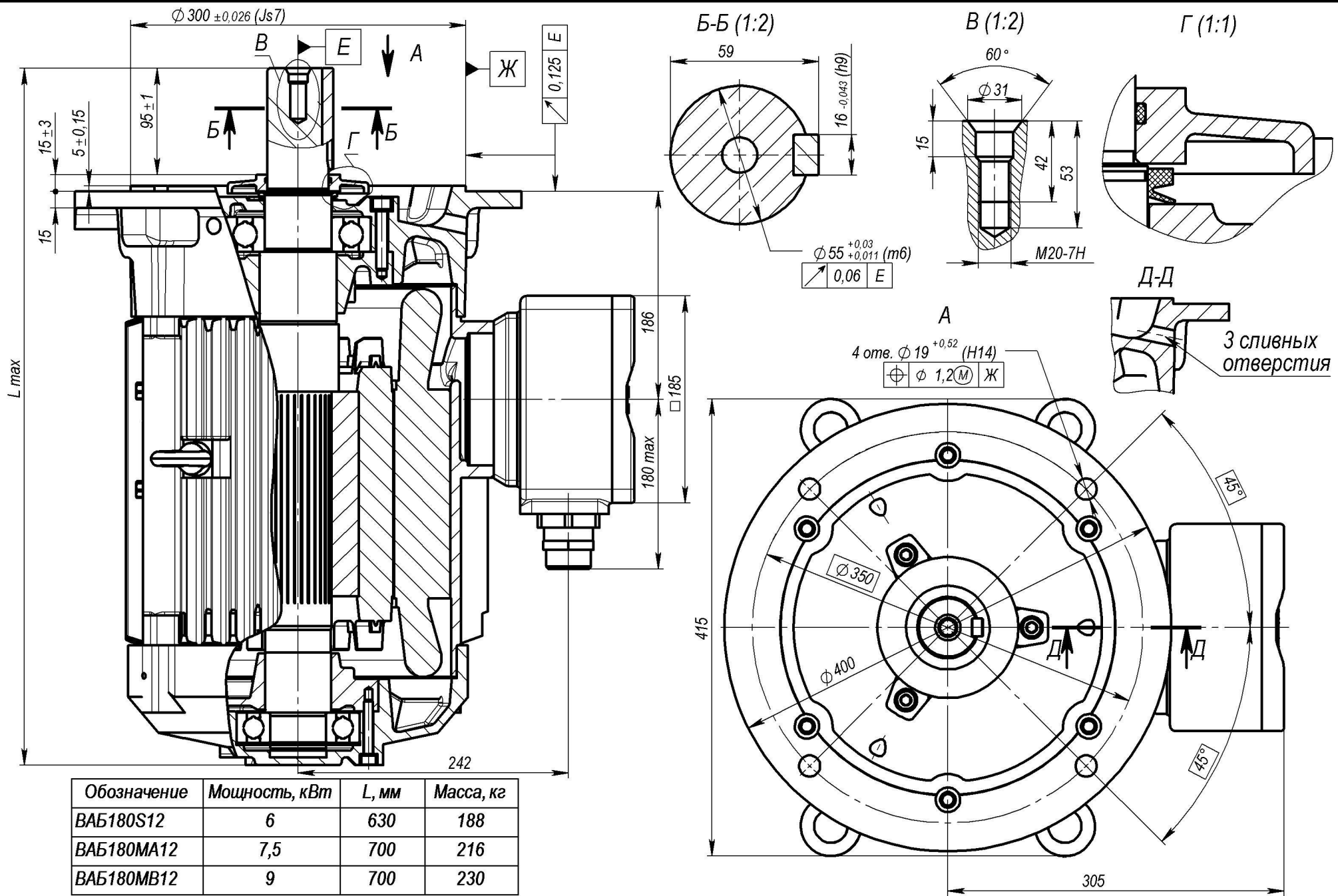


Дата
03.11.2017
Кубасов
Нов. ИИ533-ОГК-17

Двигатель асинхронный
взрывозащищенный
BAБ160, 180

1 Exd IIC T4 Gb X
IM9631

ГО704-1



Обозначение	Мощность, кВт	L, мм	Масса, кг
BAБ180S12	6	630	188
BAБ180MA12	7,5	700	216
BAБ180MB12	9	700	230

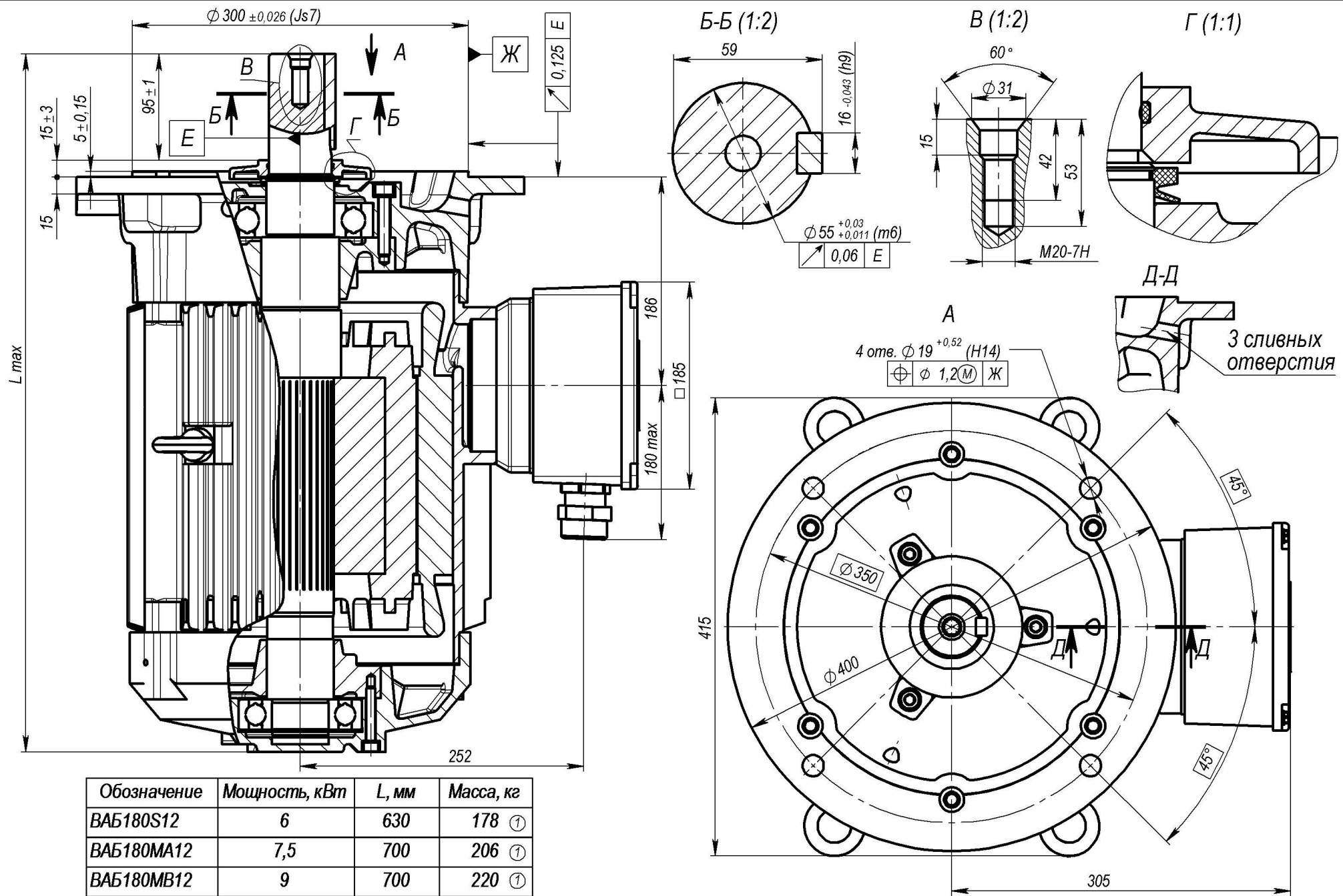


Дата
26.08.2015
Кубасов
Нов. ИИ329-ОГК-15

Двигатель асинхронный
взрывозащищенный
BAБ180-12

1 Exd IIC T4 Gb
IM3031 (FF350)

G0533-1



Обозначение	Мощность, кВт	L, мм	Масса, кг
ВАБ180S12	6	630	178 ①
ВАБ180МА12	7,5	700	206 ①
ВАБ180МВ12	9	700	220 ①



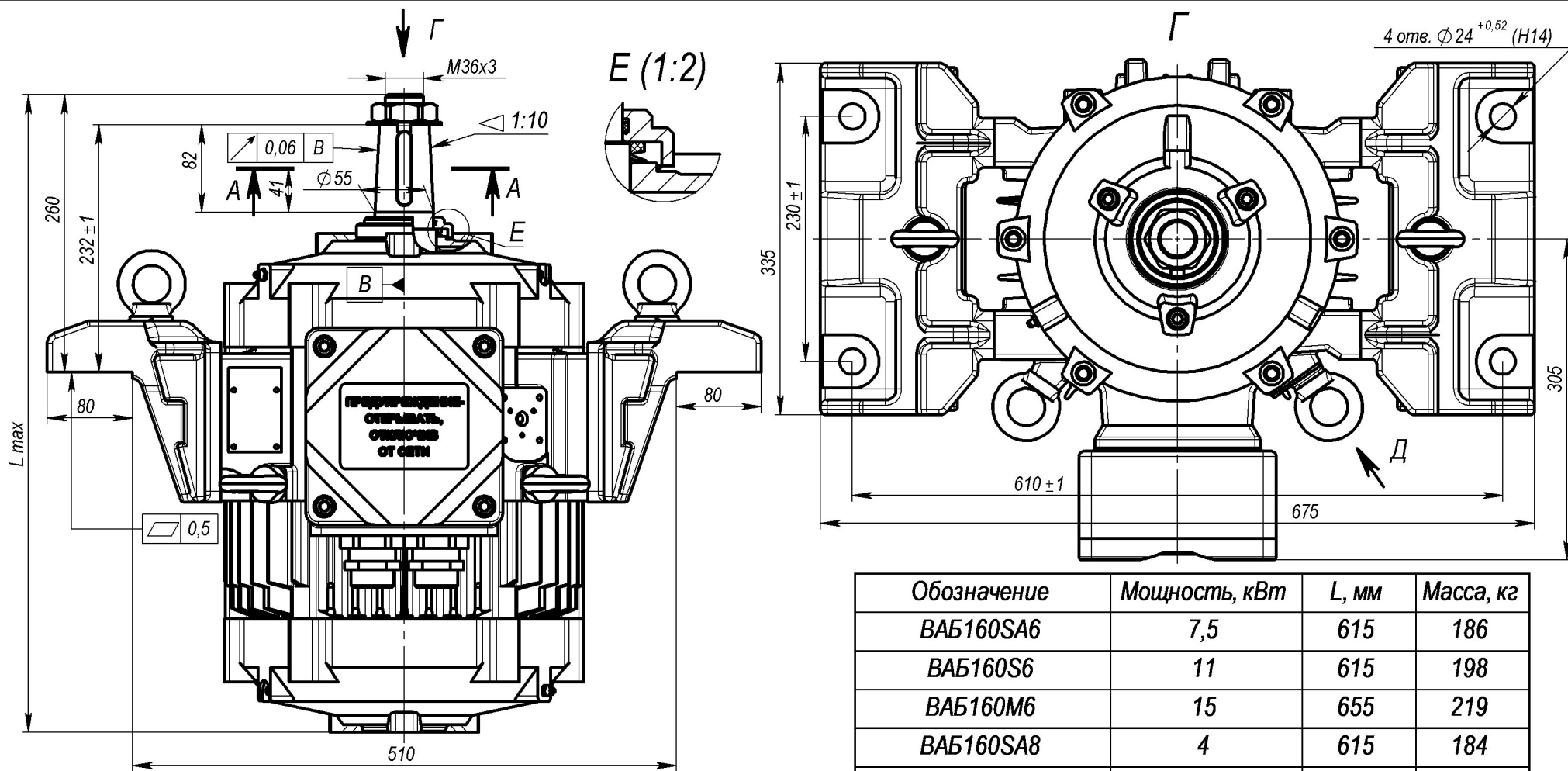
Дата
11.04.2016
Нефёдова
зам ИИ154-ОГК-16

Двигатель асинхронный
взрывозащищенный
ВАБ180-12

1 Exde IIC T4 Gb
IM3031 (FF350)

ГО533-2

Изм.1: Вводятся двигатели ВАБ180МА12, МВ12.



Обозначение	Мощность, кВт	L, мм	Масса, кг
ВАБ160SA6	7,5	615	186
ВАБ160S6	11	615	198
ВАБ160M6	15	655	219
ВАБ160SA8	4	615	184
ВАБ160SB8	5,5	615	189
ВАБ160S8	7,5	615	201
ВАБ160M8	11	655	223
ВАБ160S12	5,5	615	200
ВАБ180S12	6,0	655	216
ВАБ180МА12	7,5	725	239
ВАБ180МВ12	9,0	725	253

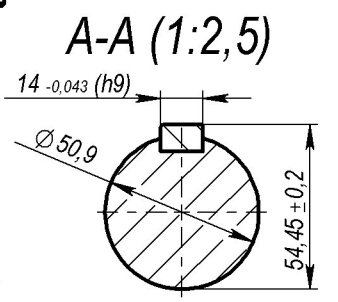
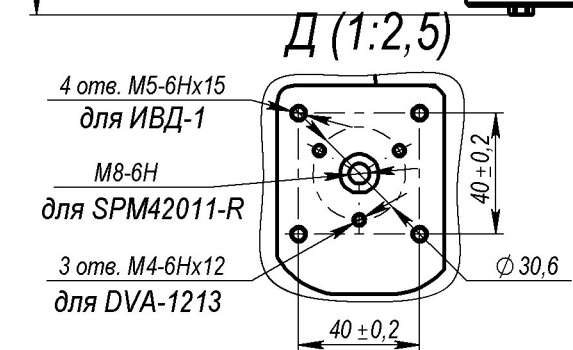
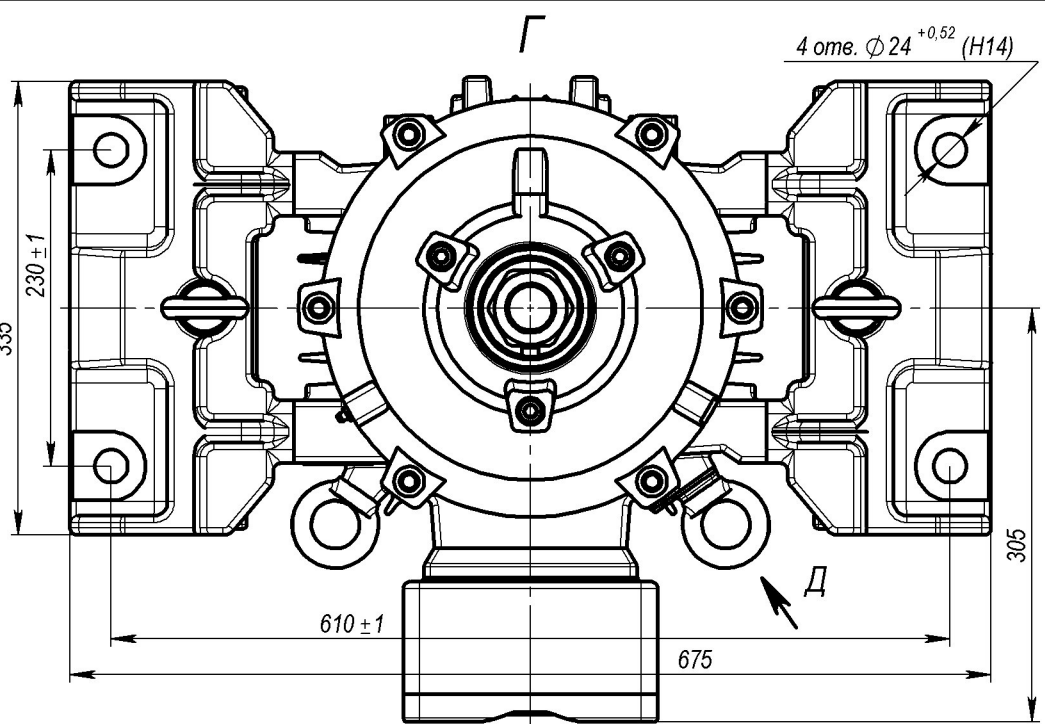
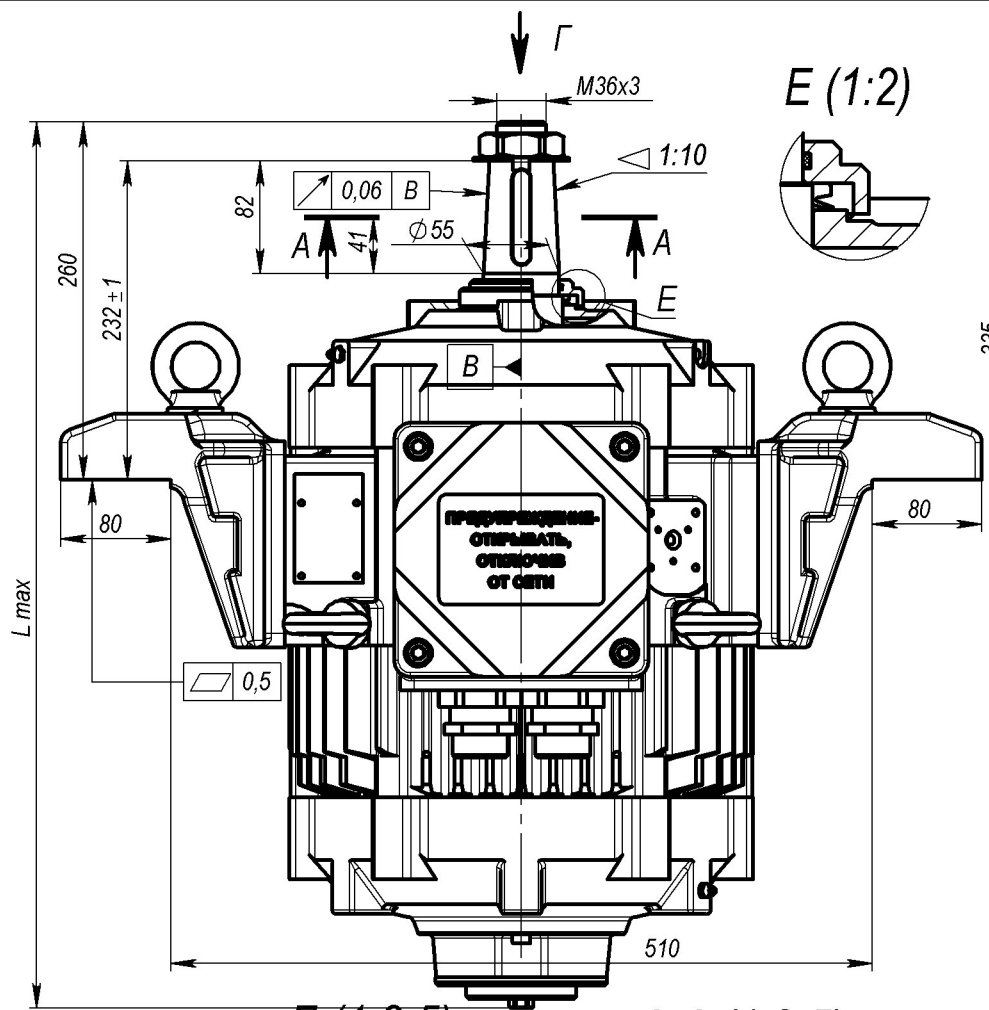


Дата
03.11.2017
Кубасов
Изм.1 ИИ533-ОГК-17

Двигатель асинхронный
взрывозащищенный
ВАБ160, 180

1 Exd IIC T4 Gb X
IM9633

ГО621-1



Обозначение	Мощность, кВт	L, мм	Масса, кг
ВАБ160SA6	7,5	655	191
ВАБ160S6	11	655	203
ВАБ160M6	15	695	224
ВАБ160SA8	4	655	189
ВАБ160SB8	5,5	655	194
ВАБ160S8	7,5	655	206
ВАБ160M8	11	695	228
ВАБ160S12	5,5	655	205
ВАБ180S12	6,0	695	221
ВАБ180MA12	7,5	765	244
ВАБ180MB12	9,0	765	258

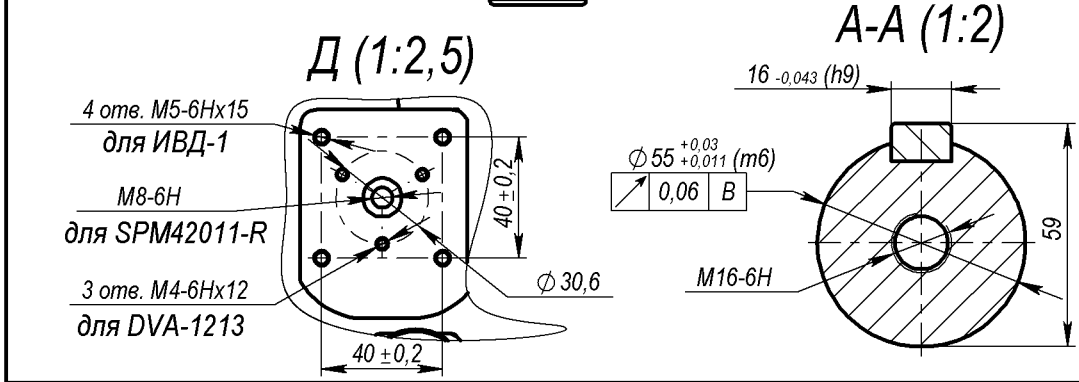
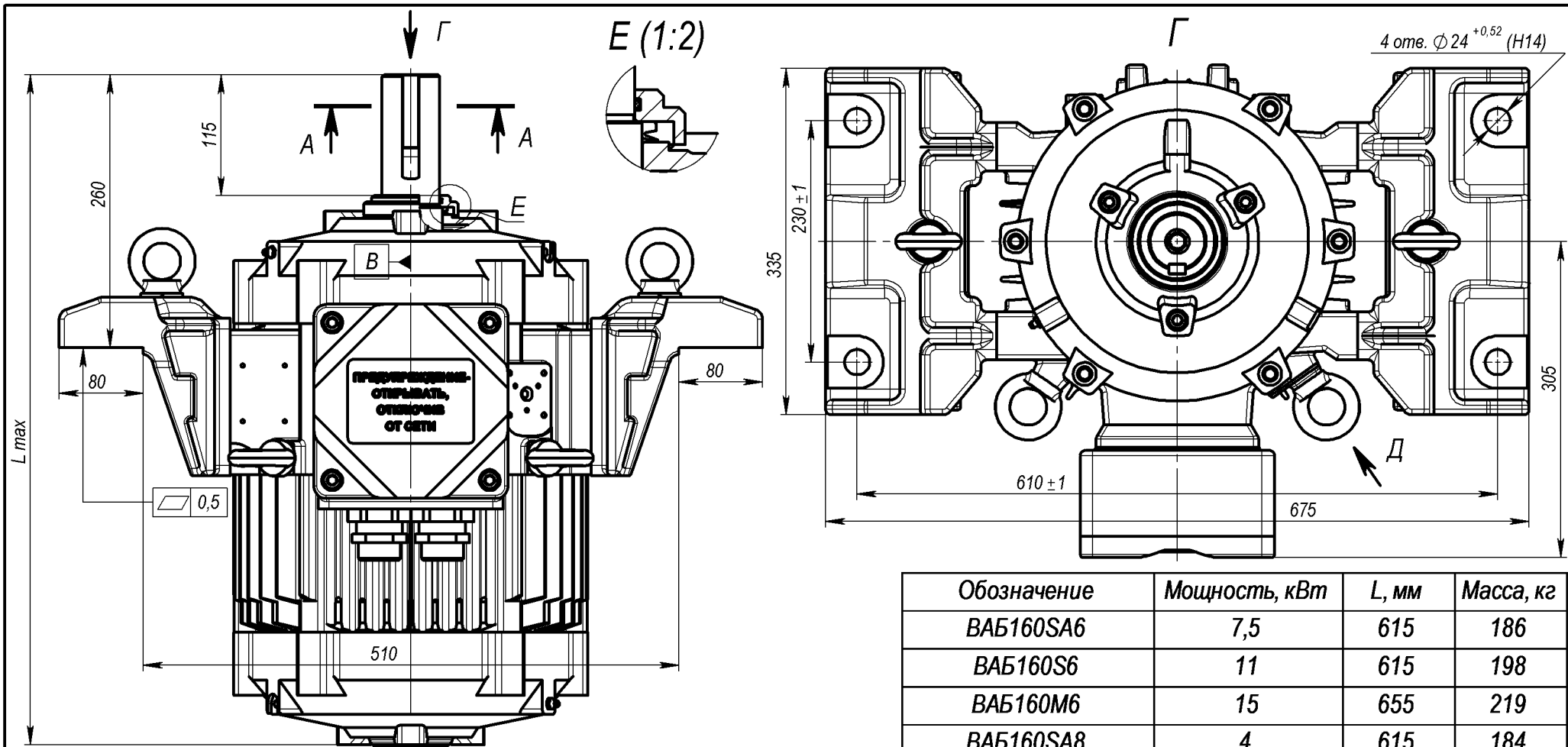


Дата
25.12.2017
Кубасов
Нов.

Двигатель асинхронный
взрывозащищенный
ВАБ160, 180

1 Exd IIC T4 Gb X
IM9633

Г0621-16



Обозначение	Мощность, кВт	L, мм	Масса, кг
BAБ160SA6	7,5	615	186
BAБ160S6	11	615	198
BAБ160M6	15	655	219
BAБ160SA8	4	615	184
BAБ160SB8	5,5	615	189
BAБ160S8	7,5	615	201
BAБ160M8	11	655	223
BAБ160S12	① 3,0; 5,5	615	200
BAБ180S12	6,0	655	216
BAБ180MA12	7,5	725	239
BAБ180MB12	9,0	725	253

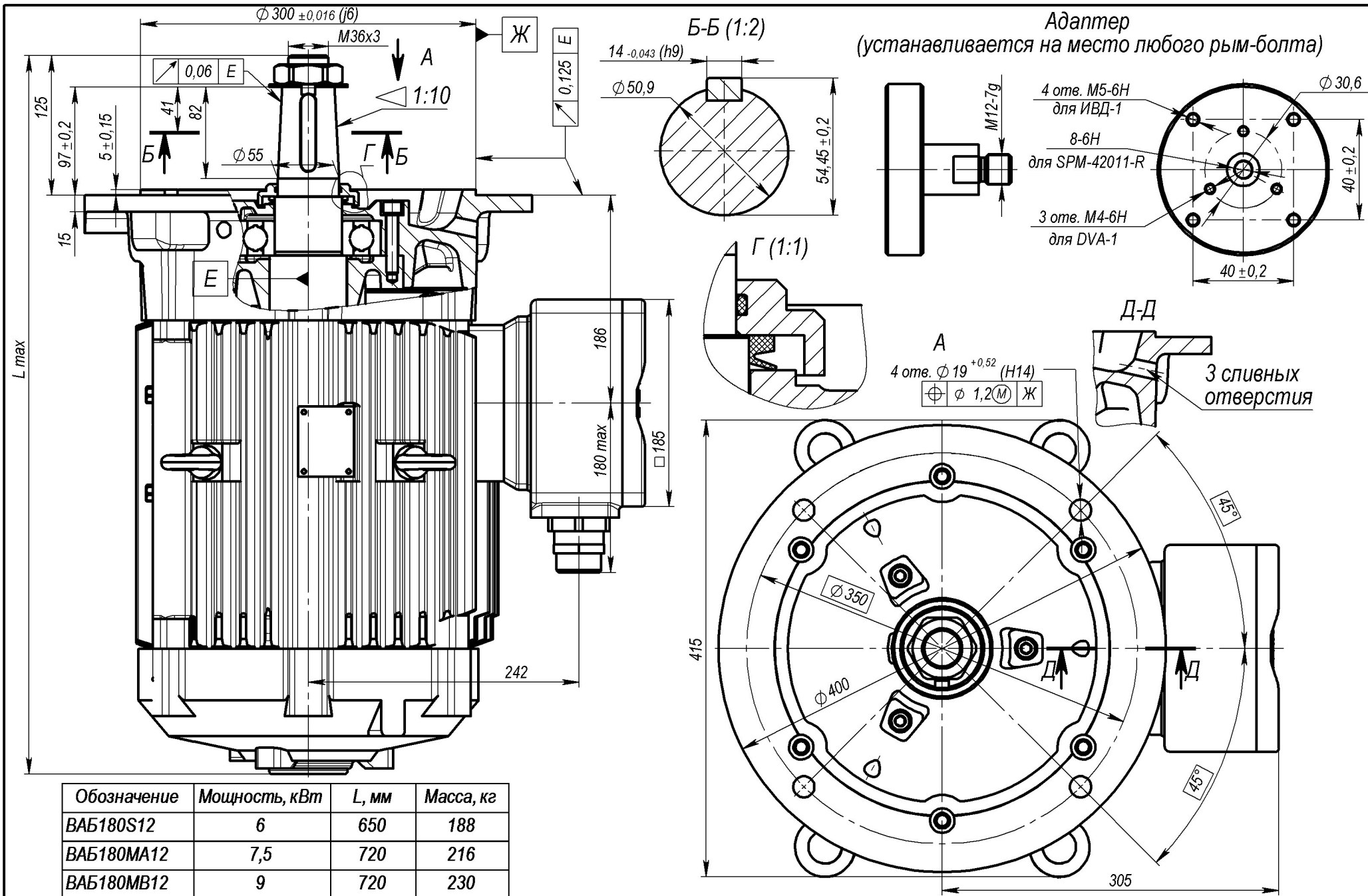


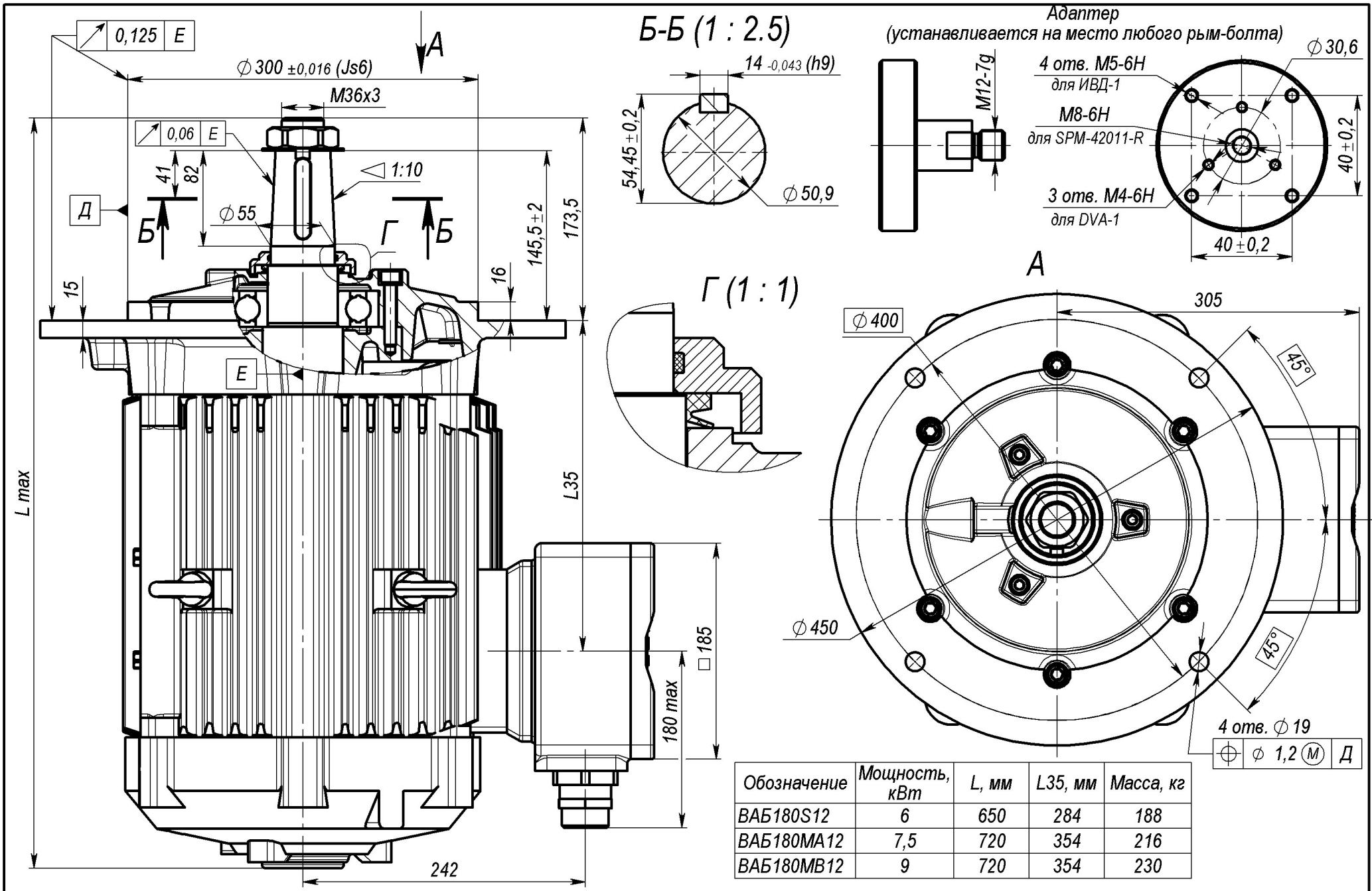
Дата
30.04.21
Новожилов
зам.1 ИИ171-ОГК-21

Двигатель асинхронный
взрывозащищенный
BAБ160, 180

1 Exd IIC T4 Gb X
IM9631

ГО704-1



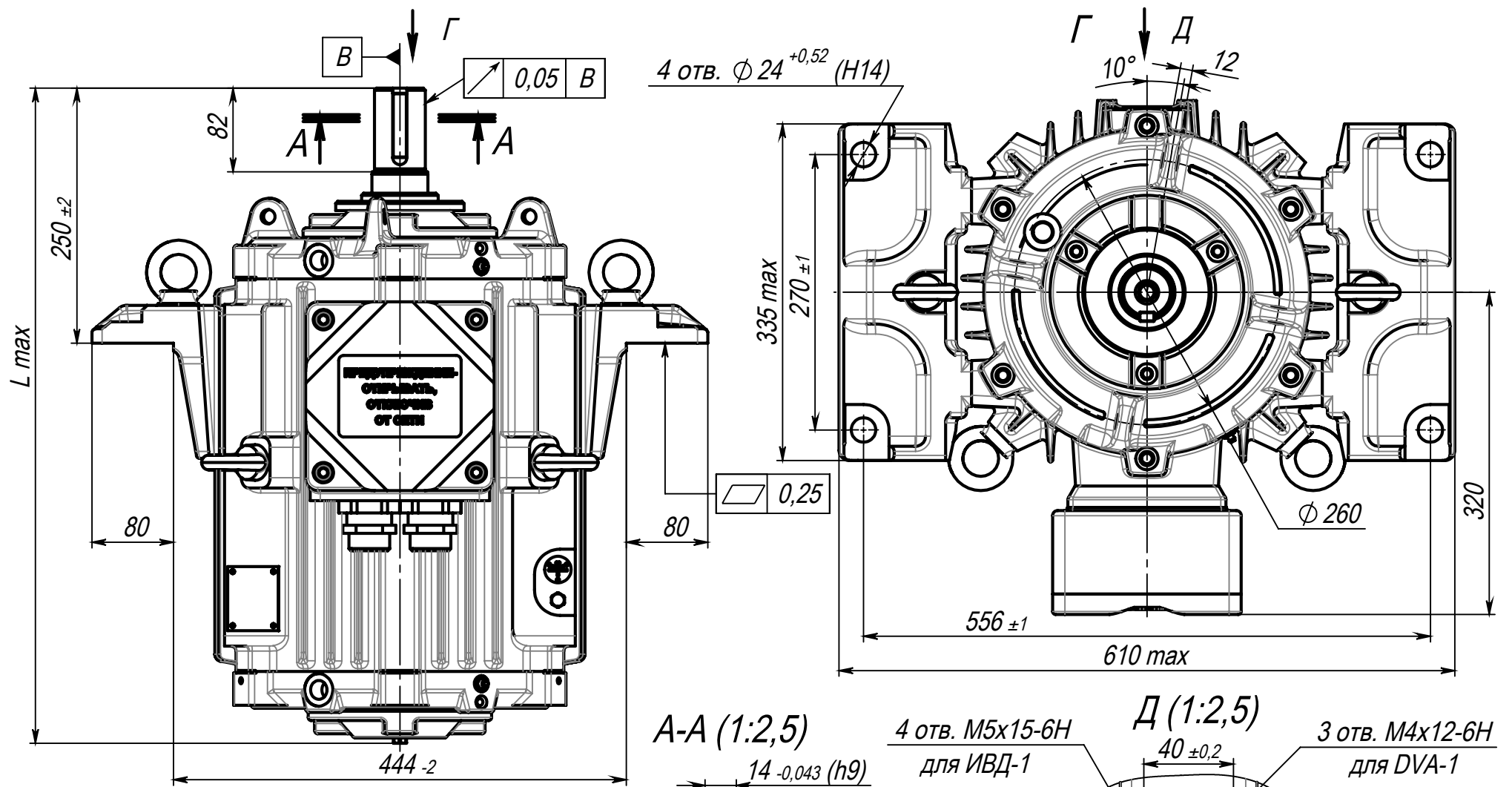


Градусов
Дата
23.11.2017
Нов. ИИ562-ОГК-17

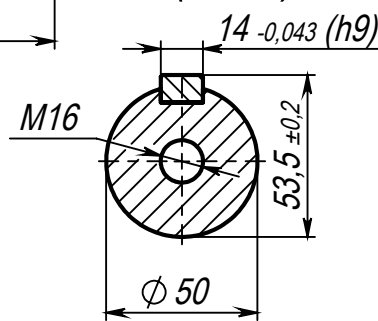
**Двигатель асинхронный
взрывозащищенный
BAБ180-12**

Монтажное исполнение IM3033.
Степень защиты IP55.
Вид взрывозащиты 1Exd IIC.

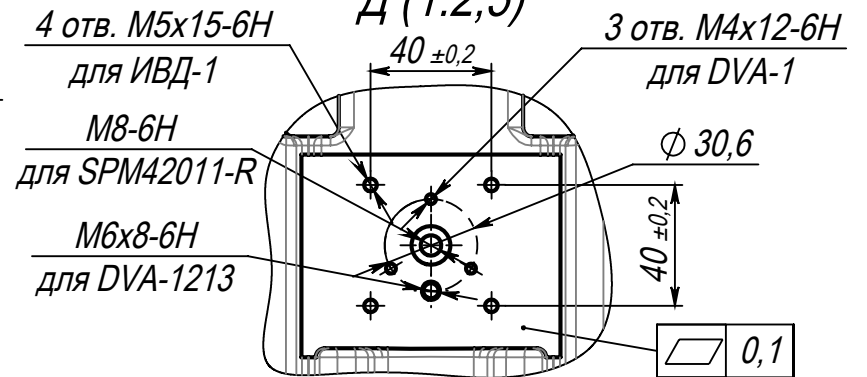
Г0708-1



A-A (1:2,5)



Д (1:2,5)



Обозначение	Мощность, кВт	L, мм	Масса, кг
BAБ200SB12AV	6,5	645	260 (1)
BAБ200SC12AV	7,5	645	270
BAБ200MB12AV	9	690	290 (1)

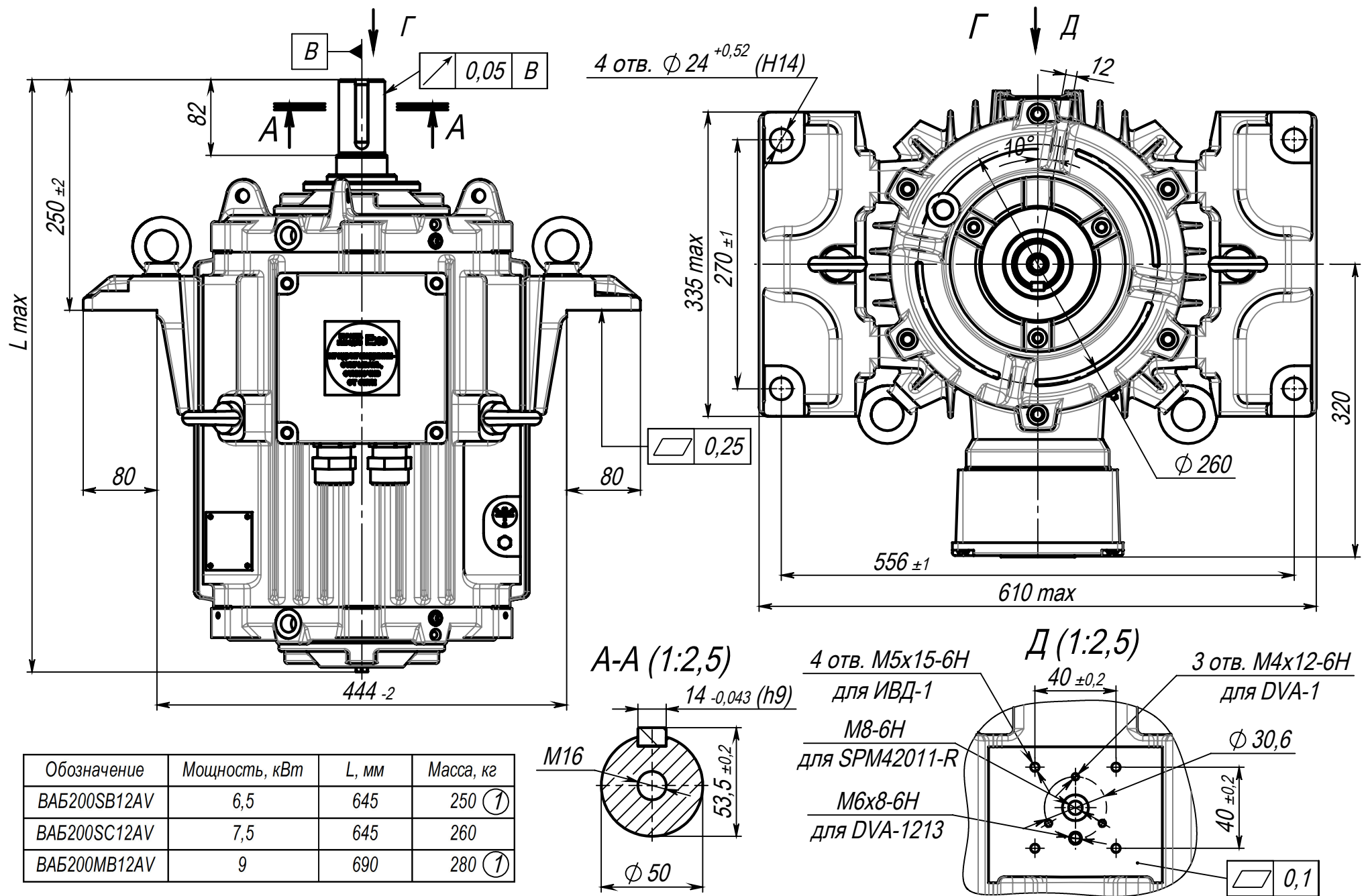


Новожилов
Дата
26.08.20
зам.1 ИИ/330-ОГК-20

Двигатель асинхронный
взрывозащищенный
BAБ200 ...AV

Монтажное исполнение IM9631, исп. Б.3
Степень защиты IP55
1 Ex d

ГО479-1



Обозначение	Мощность, кВт	L, мм	Масса, кг
BA200SB12AV	6,5	645	250 (1)
BA200SC12AV	7,5	645	260
BA200MB12AV	9	690	280 (1)

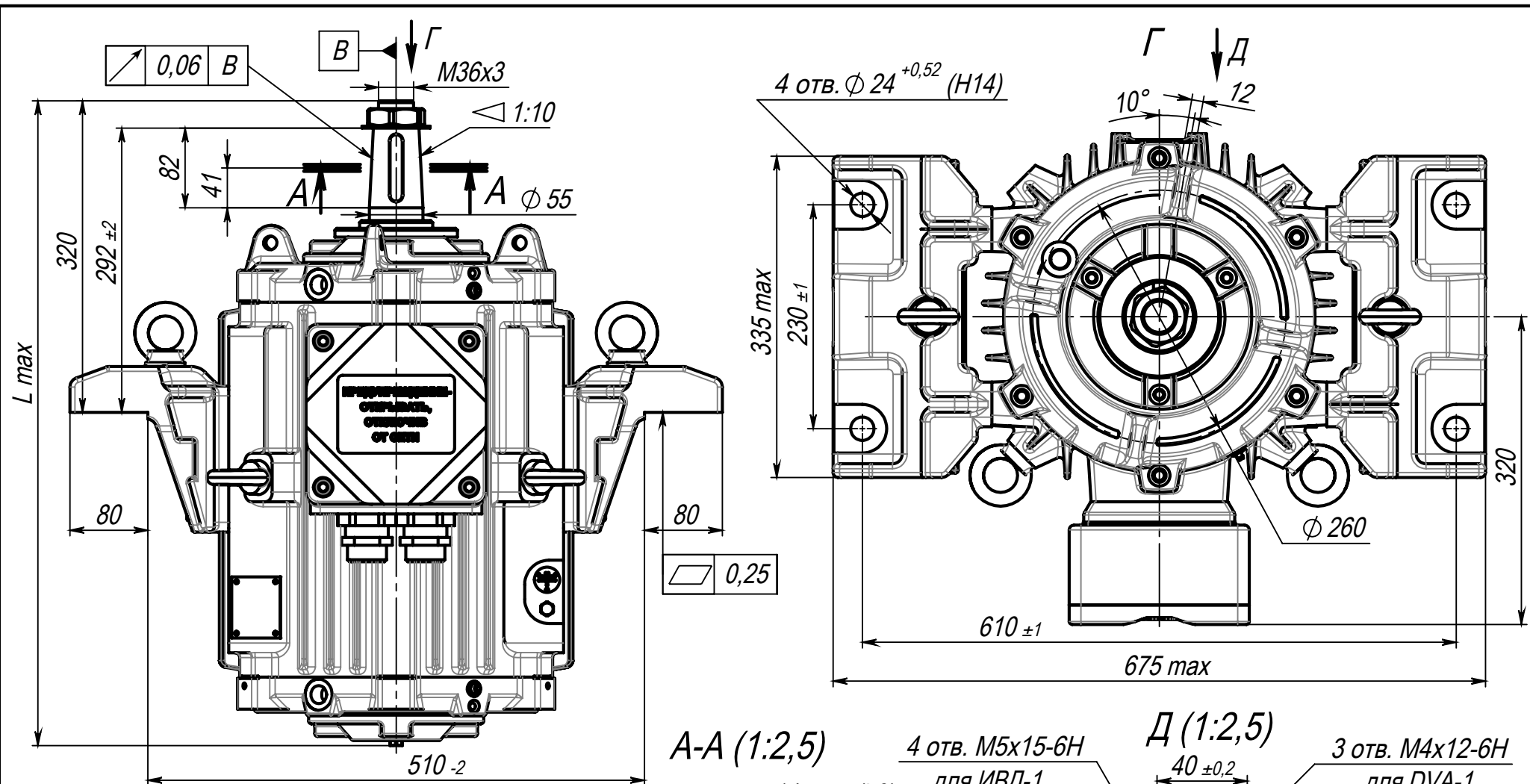


Новожилов
Дата
09.09.20
зам.1 ИИ/330-ОГК-20

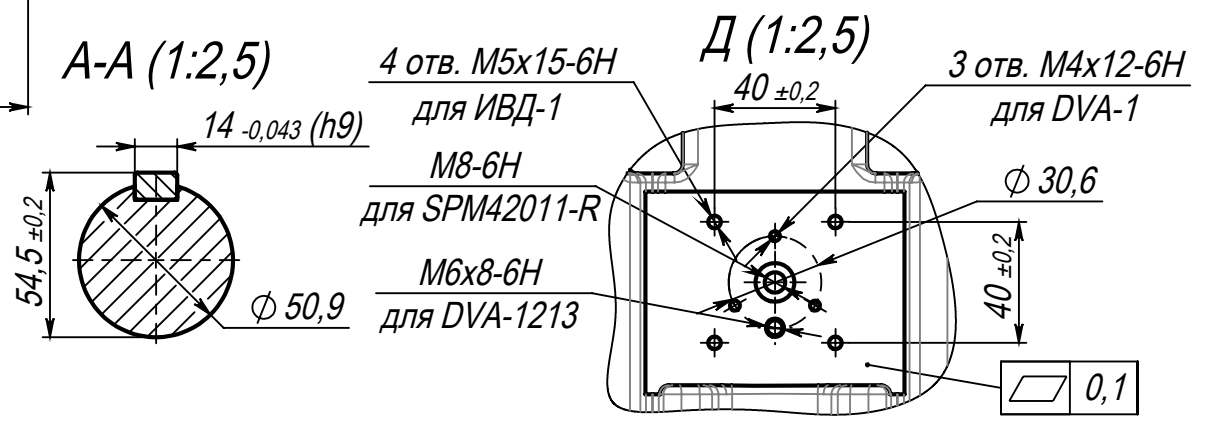
Двигатель асинхронный
взрывозащищенный
BA200 ...AV

Монтажное исполнение IM9631, исп. Б.3
Степень защиты IP55
1 Ex de

ГО479-2



Обозначение	Мощность, кВт	L, мм	Масса, кг
BAБ200SB12AV	6,5	665	270 (2)
BAБ200SC12AV	7,5	665	280 (2)
BAБ200SC8AV	9	665	280 (2)
BAБ200MB12AV	9	710	300 (2)

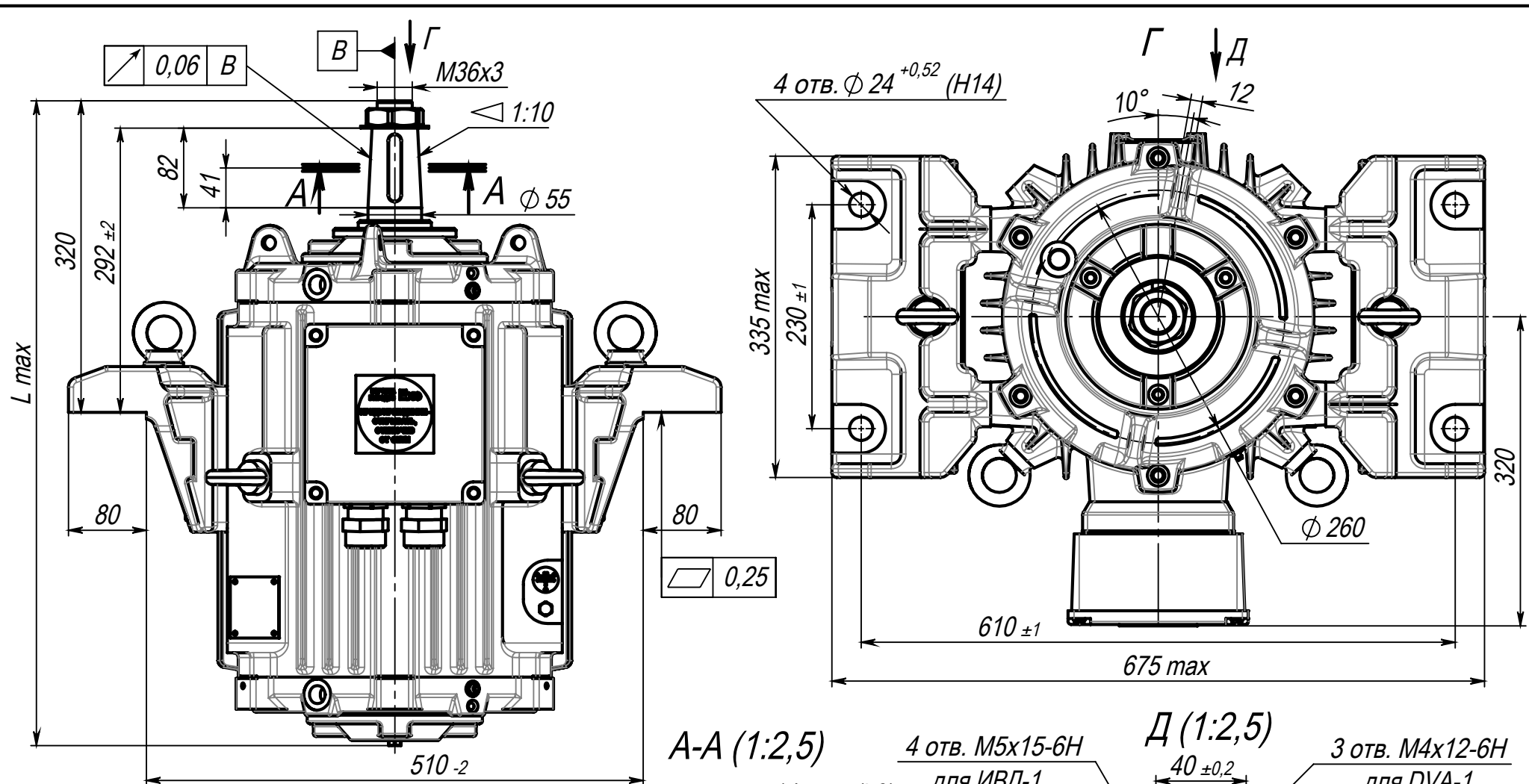


Новожилов
Дата
10.09.20
изм.2 ИИ/330-ОГК-20

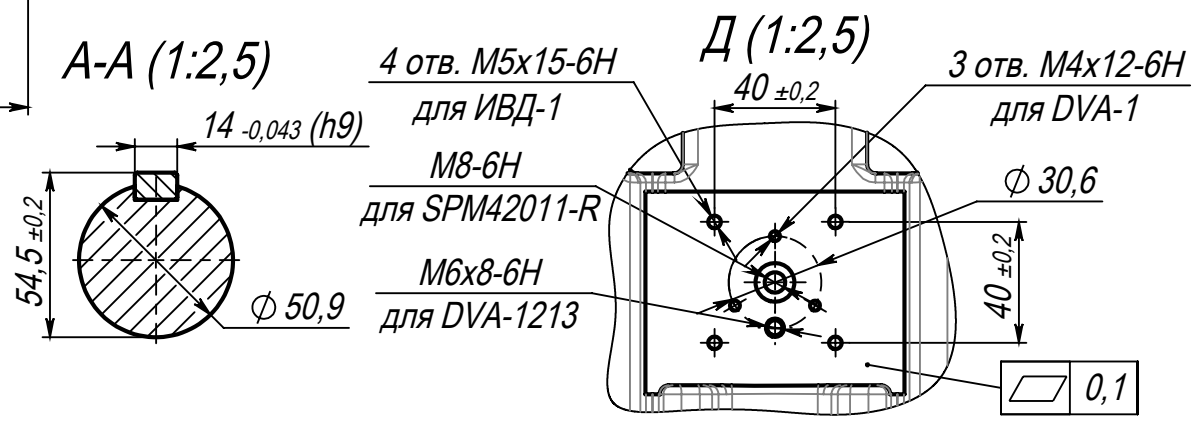
**Двигатель асинхронный
взрывозащищенный
BAБ200 ...AV**

Монтажное исполнение IM9633, исп. Б.4
Степень защиты IP55
1 Ex d

ГО480-1



Обозначение	Мощность, кВт	L, мм	Масса, кг
BAБ200SB12AV	6,5	665	260 (2)
BAБ200SC12AV	7,5	665	270
BAБ200SC8AV	9	665	270
BAБ200MB12AV	9	710	290 (2)



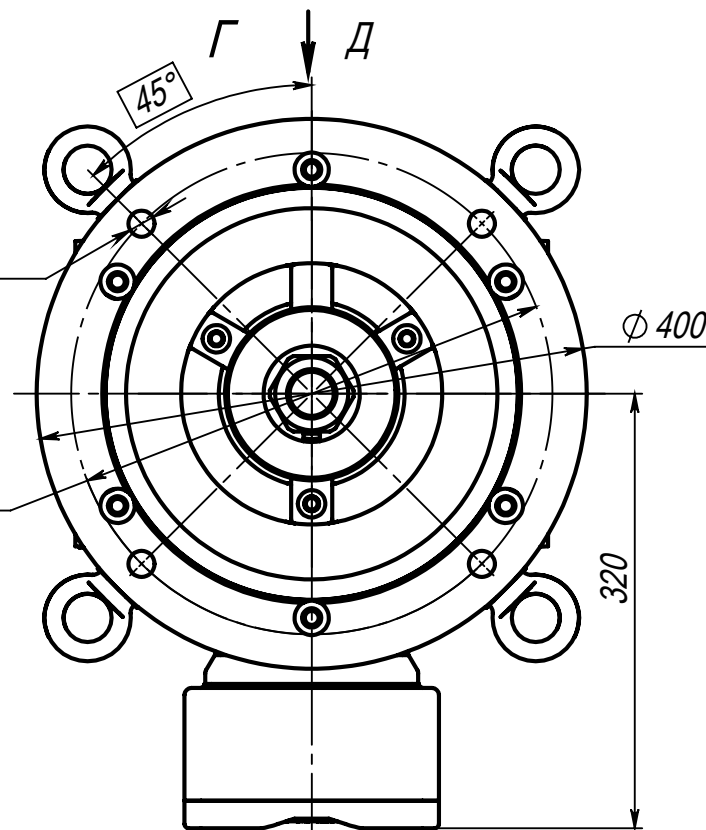
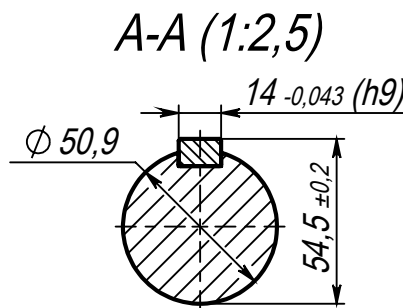
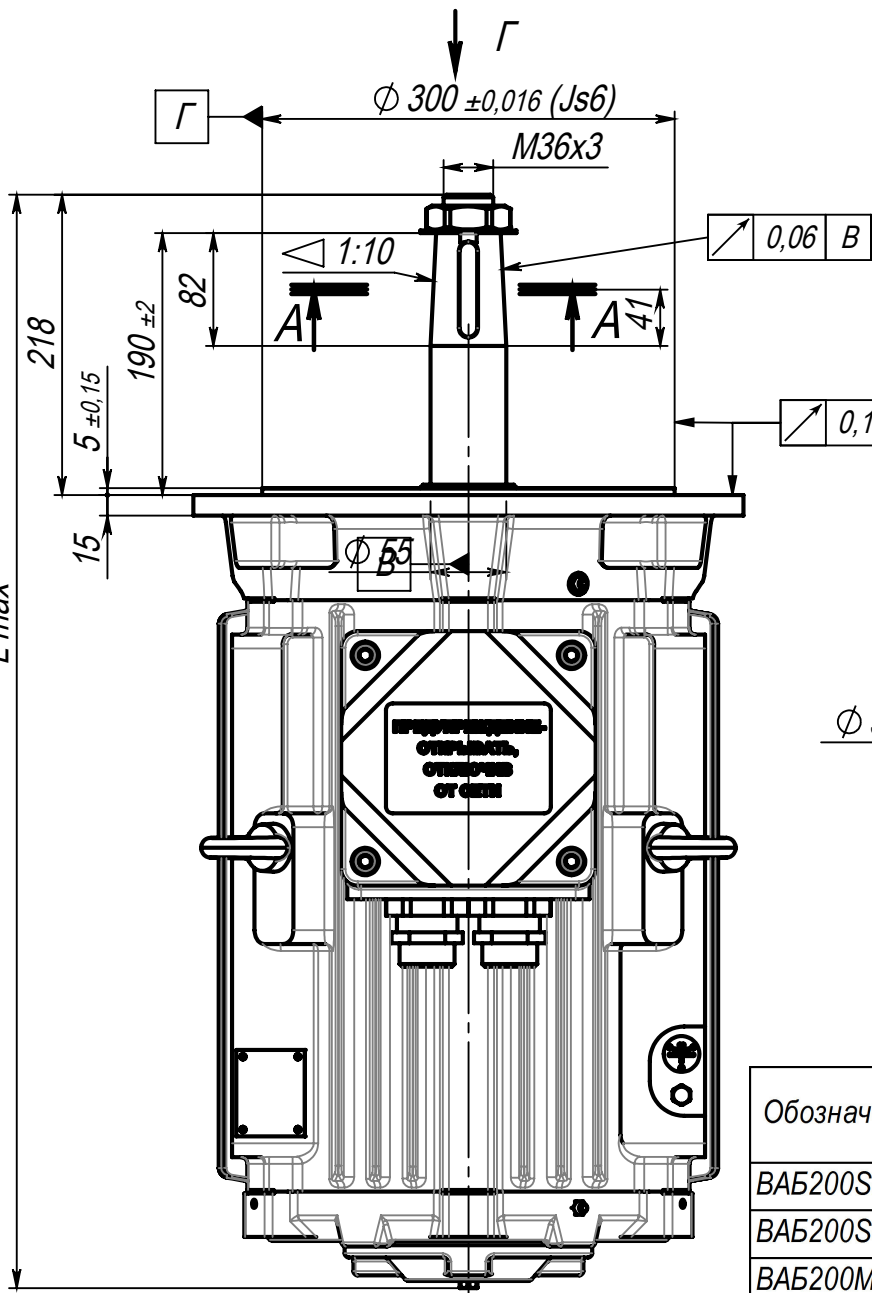
Новожилов
Дата
10.09.20
Изм.2 ИИ/330-ОГК-20

Двигатель асинхронный
взрывозащищенный
BAБ200 ...AV

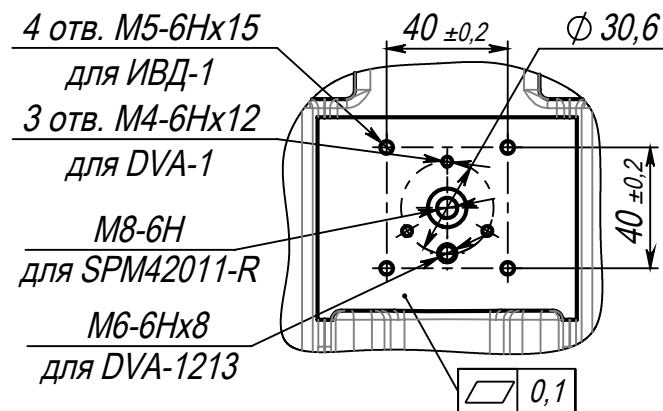
Монтажное исполнение IM9633, исп. Б.4
Степень защиты IP55
1 Ex de

ГО480-2

L max



Д (1:2,5)



Обозначение	Мощность, кВт	L, мм	Масса, кг
BAБ200SB12	6,5	755	250
BAБ200SC12	7,5	755	260
BAБ200MB12	9	800	280

①

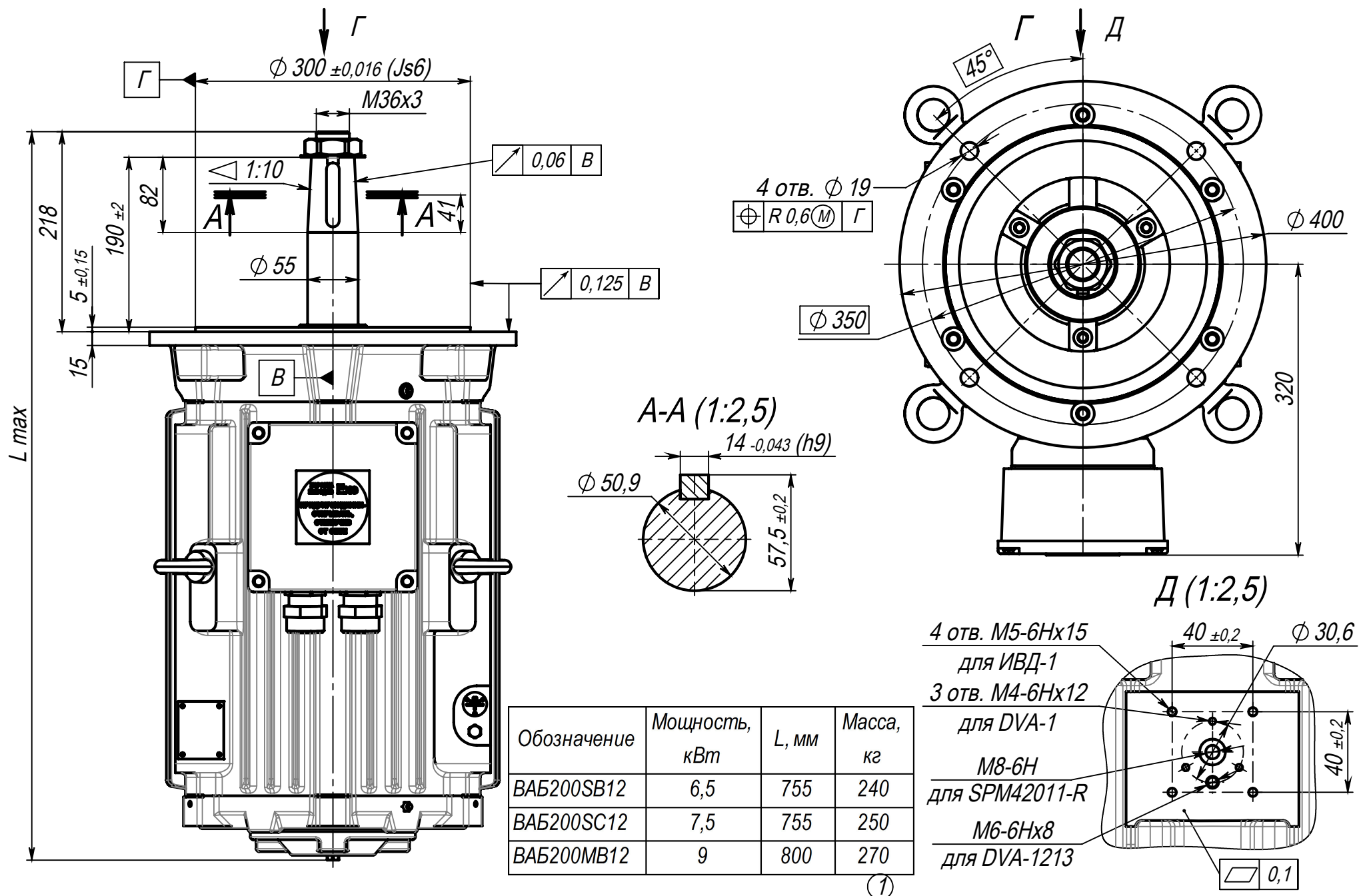


Новожилов
Дата
27.08.20
зам.1 ИИ330-ОГК-20

Двигатель асинхронный
взрывозащищенный
BAБ200

Монтажное исполнение IM3033
Степень защиты IP55
1 Ex d

Г0530-1



①

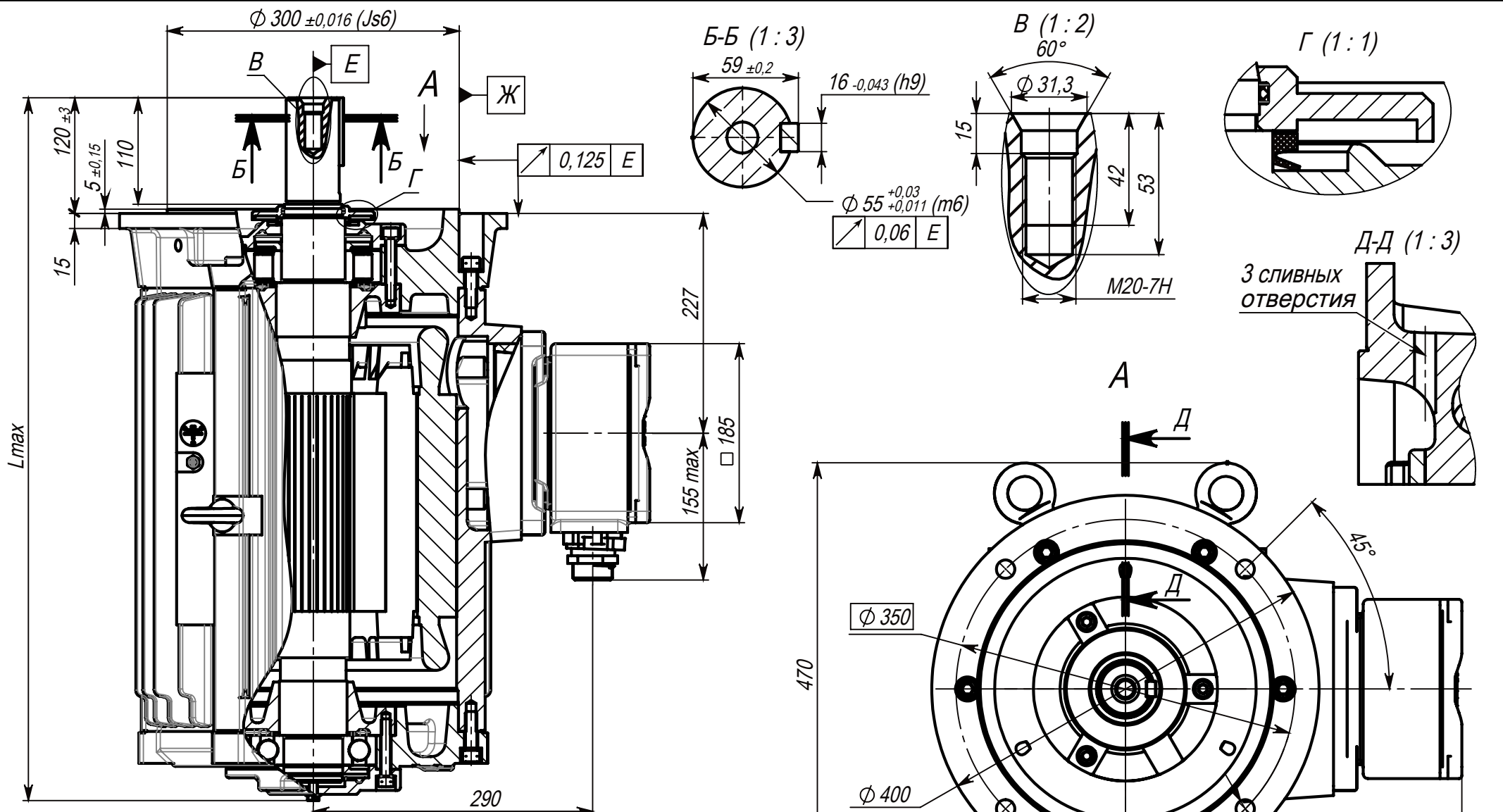


Новожилов
Дата
27.08.20
зам.1 ИИ330-ОГК-20

**Двигатель асинхронный
взрывозащищенный
BA200**

Монтажное исполнение IM3033
Степень защиты IP55
1 Ex de

Г0530-2



Обозначение	Мощность, кВт	L, мм	Масса, кг	Вид взрывозащиты
БАБ200МВ12	9	705	280	1Exd IIC
БАБ200ЛВ12	11	730	320	1Exd IIC
БАБ200ЛС12	13	775	340	1Exd IIB
БАБ200ЛД12	15	820	360	1Exd IIB

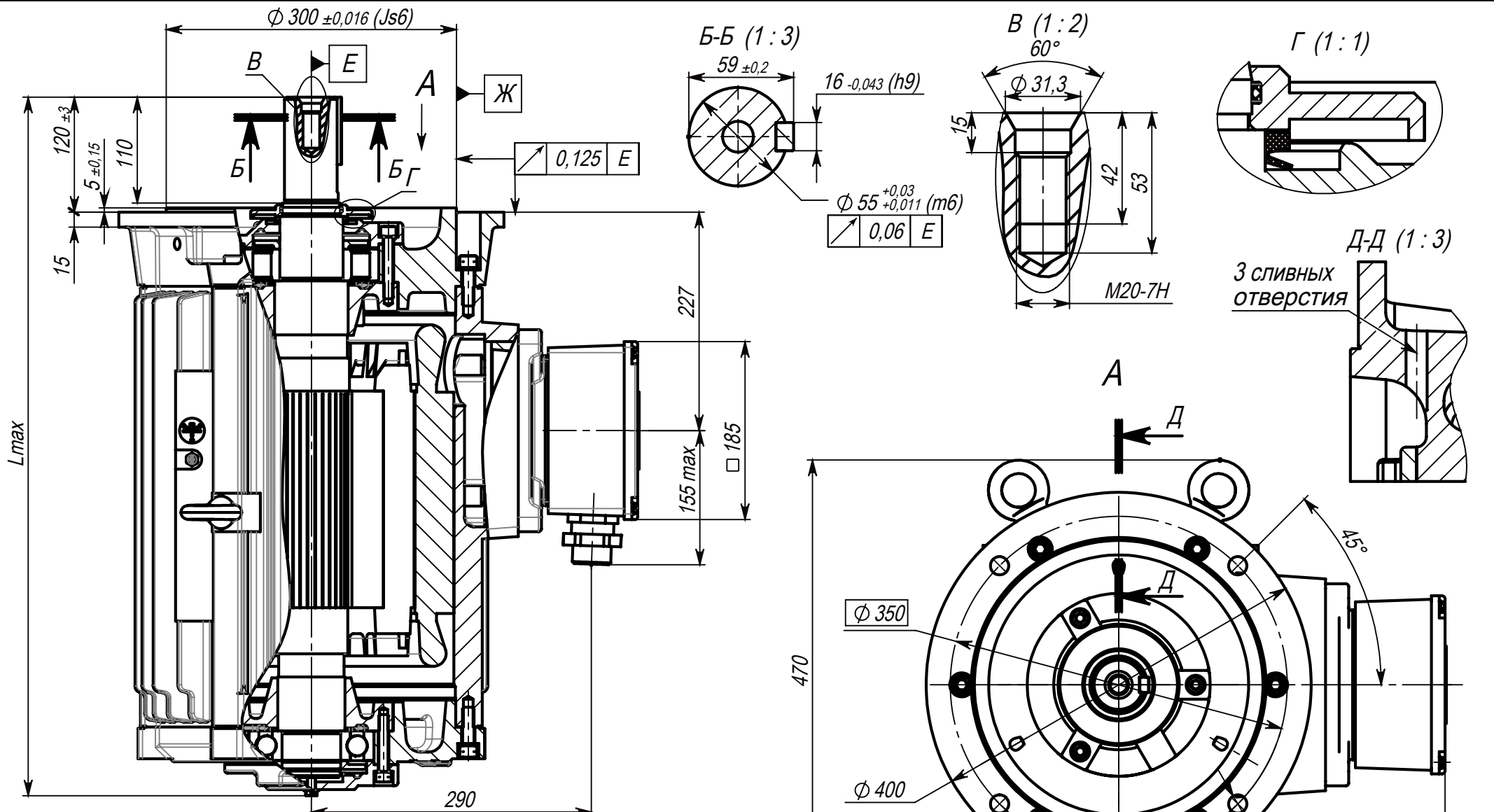


Новожилов
27.08.20
зам. А ИИЗ30-ОГК-20

Двигатель асинхронный БАБ200

Монтажное исполнение IM3031
Степень защиты IP55

G0562-1



Обозначение	Мощность, кВт	L, мм	Масса, кг	Вид взрывозащиты
ВАБ200МВ12	9	705	270	1Exde IIC
ВАБ200ЛВ12	11	730	310	1Exde IIC
ВАБ200ЛС12	13	775	330	1Exde IIB
ВАБ200ЛД12	15	820	350	1Exde IIB

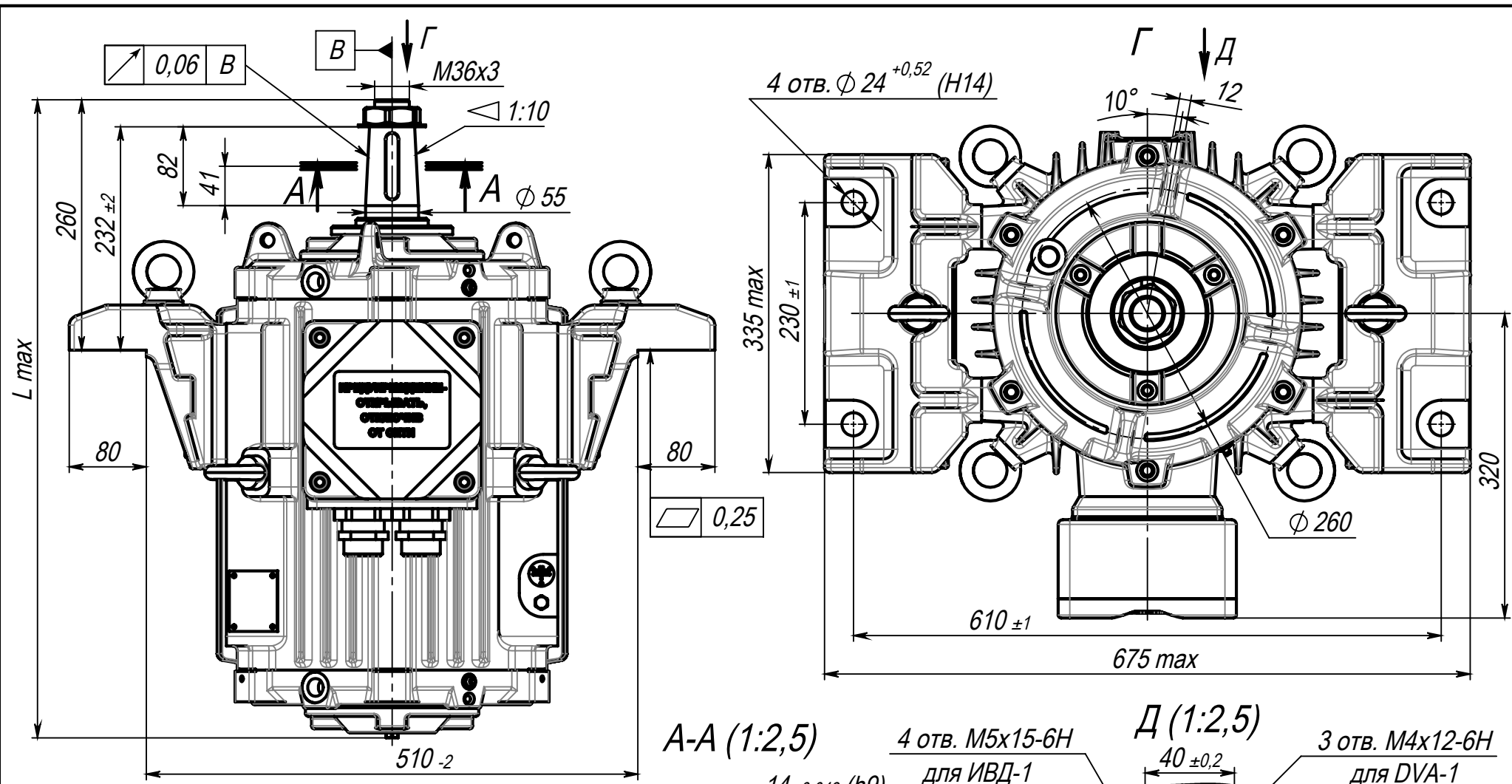


Новожилов
27.08.20
зам. А ИИ330-ОГК-20

**Двигатель асинхронный
ВАБ200**

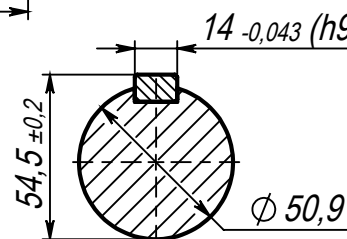
Монтажное исполнение IM3031
Степень защиты IP55

Г0562-2



Обозначение	Мощность, кВт	L, мм	Масса, кг
BAБ200SB12AV	6,5	645	270 (1)
BAБ200SC12AV	7,5	645	280
BAБ200SC8AV	9	665	280
BAБ200MB12AV	9	710	300 (1)

A-A (1:2,5)



4 отв. M5x15-6H

для ИВД-1

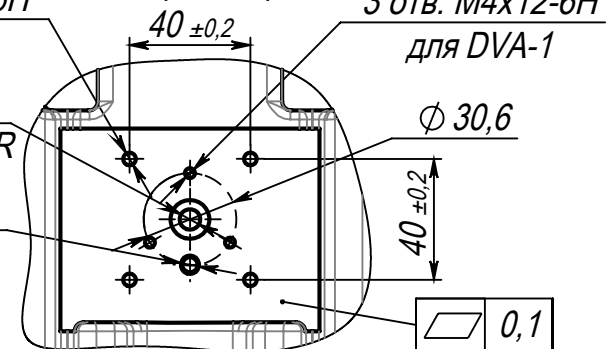
M8-6H

для SPM42011-R

M6x8-6H

для DVA-1213

Д (1:2,5)

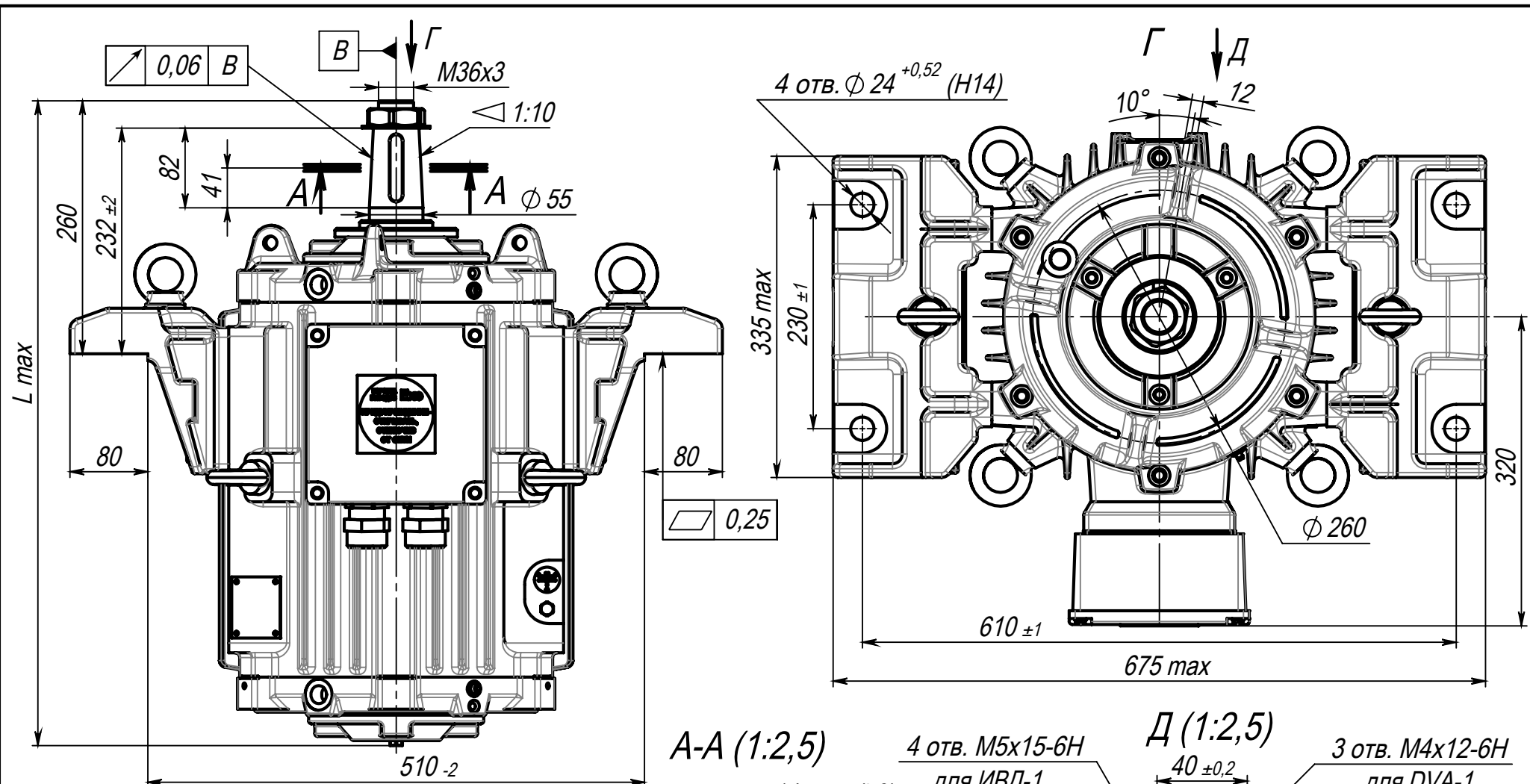


Новожилов
Дата
10.09.20
зам.1 ИИ/330-ОГК-20

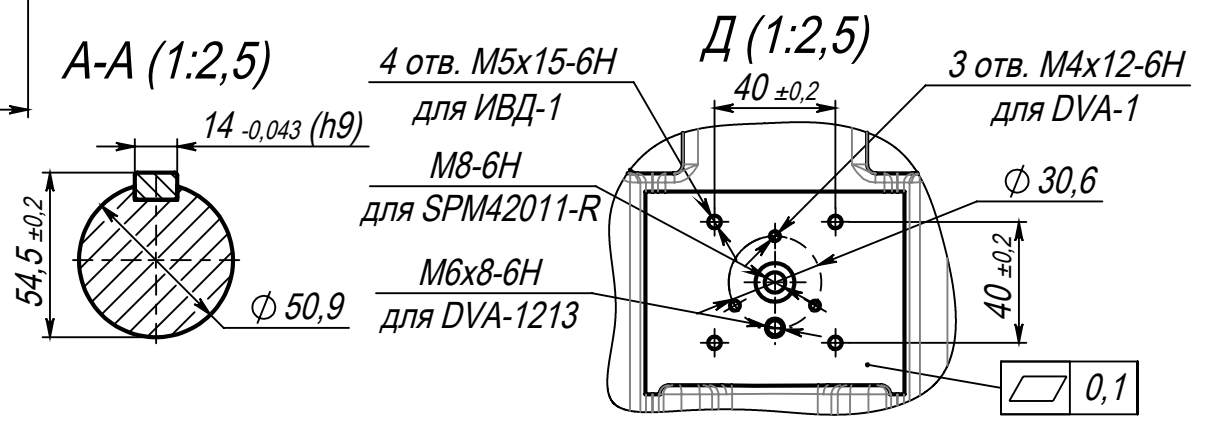
Двигатель асинхронный
взрывозащищенный
BAБ200 ...AV

Монтажное исполнение IM9633,
Степень защиты IP55
1 Ex d

G0595-1



Обозначение	Мощность, кВт	L, мм	Масса, кг
BA5200SB12AV	6,5	645	260 (1)
BA5200SC12AV	7,5	645	270
BA5200SC8AV	9	665	270
BA5200MB12AV	9	710	290 (1)

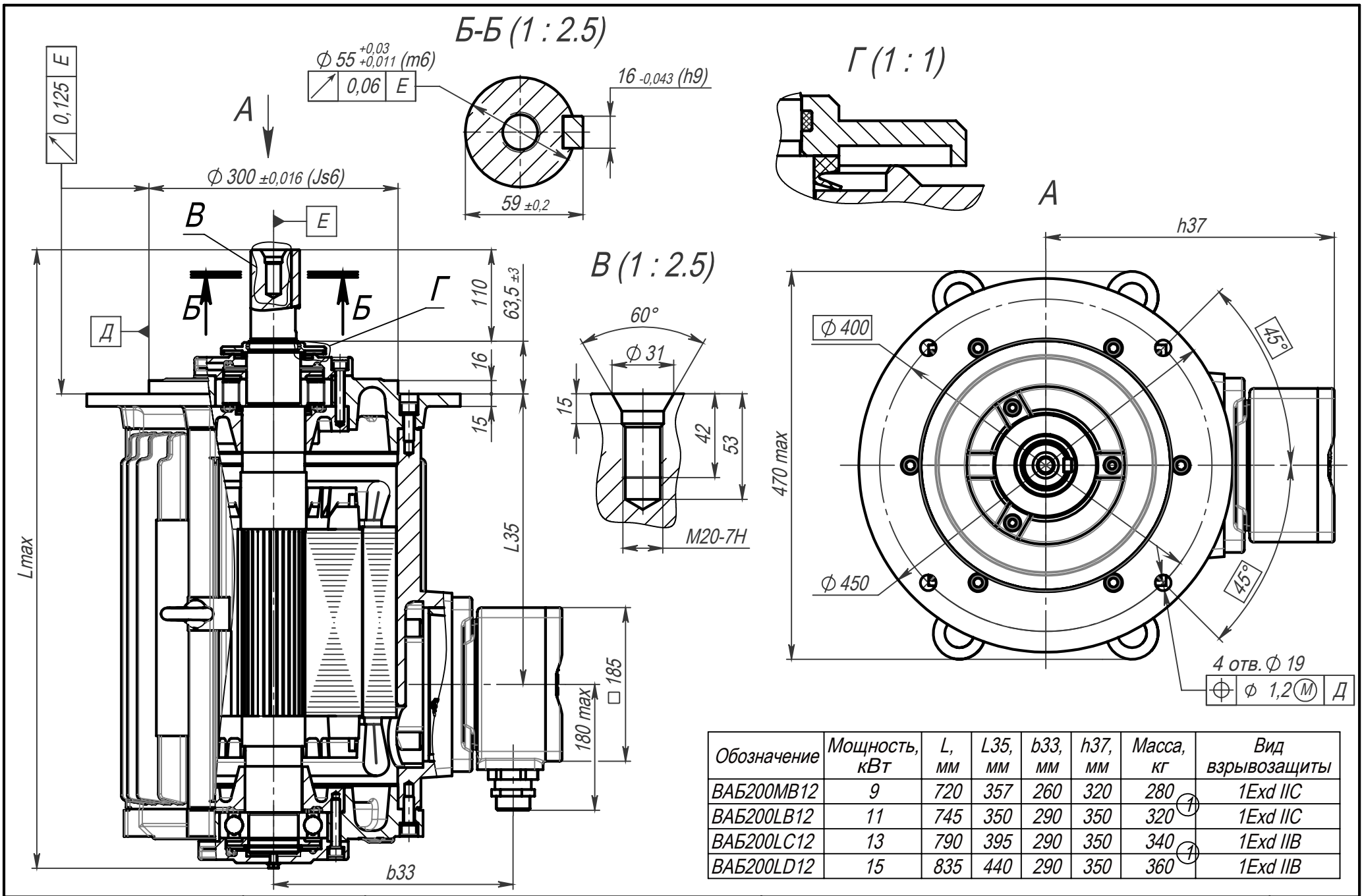


Новожилов
Дата
10.09.20
Изм. 1 ИИ/330-ОГК-20

Двигатель асинхронный
взрывозащищенный
BA5200 ...AV

Монтажное исполнение IM9633, исп. Б.4
Степень защиты IP55
1 Ex de

Г0645-2

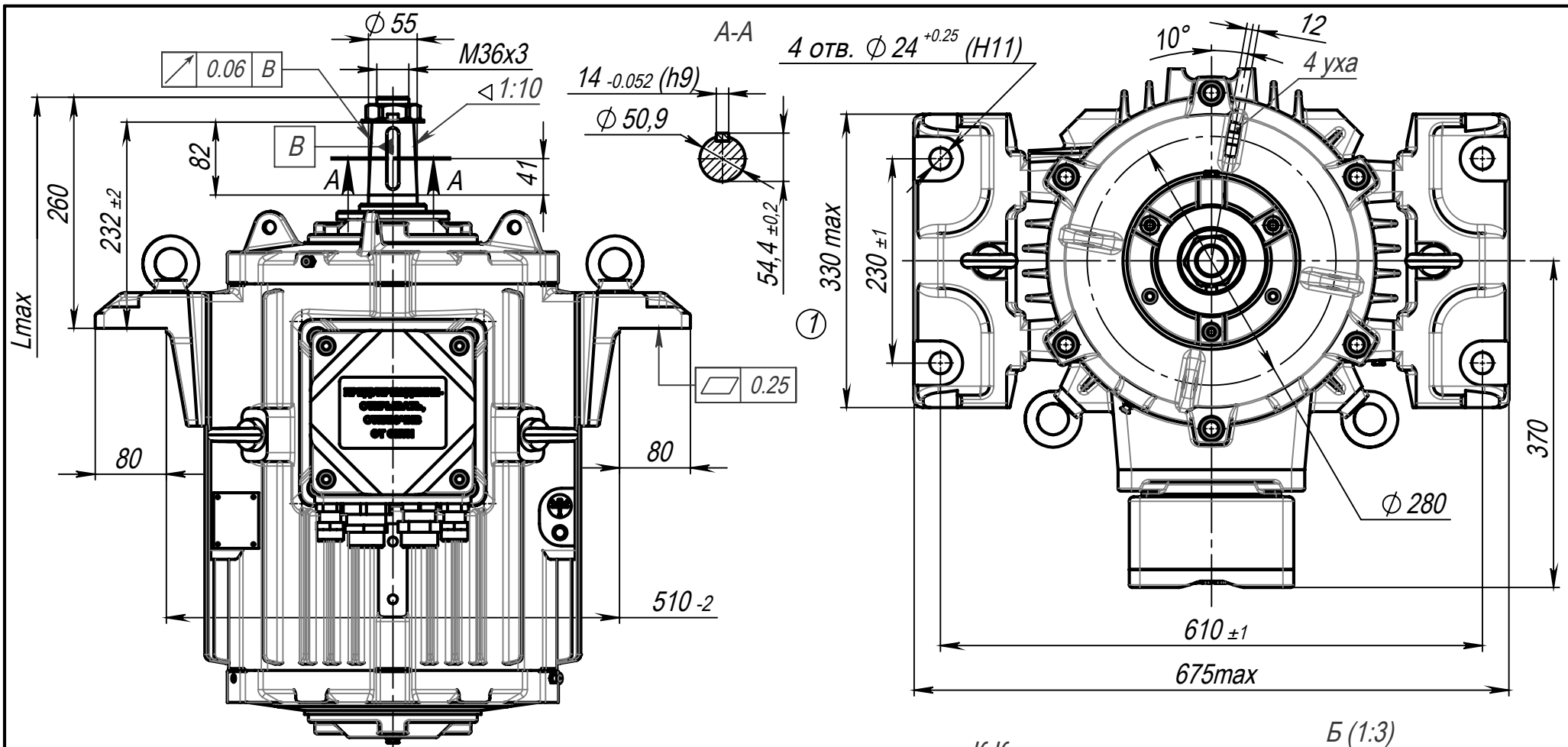


Новожилов
Дата
27.08.2020
зам.1 ИИ330-ОГК-20

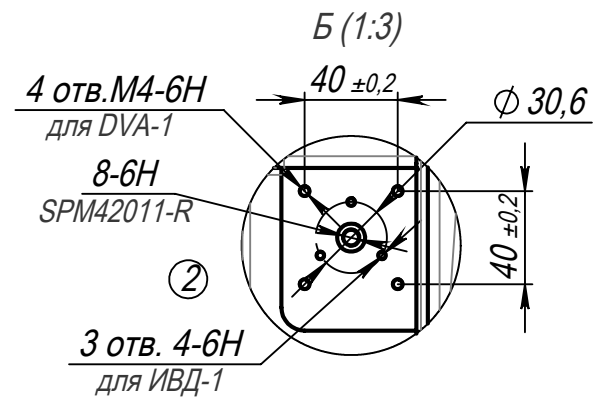
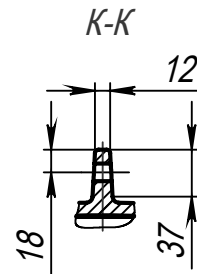
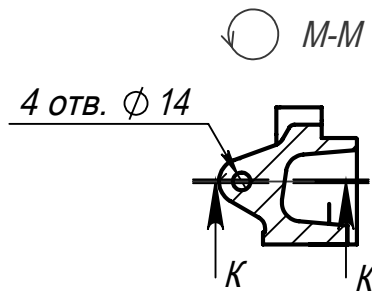
**Двигатель асинхронный
взрывозащищенный
BAБ200**

Монтажное исполнение IM3031.
Степень защиты IP55.

Г0690-1



Обозначение	Мощность, кВт	L	Масса, кг
BAБ225SA12AV	6.5	660	275
BAБ225SB12AV	9	660	295
BAБ225SC12AV	11	660	310
BAБ225SC14AV	9	660	310
BAБ225MB12AV	13	720	345
BAБ225MB14AV	11	720	345
BAБ225MC12AV	15	720	356
BAБ225MC14AV	13	720	356
BAБ225LB12AV	18.5	755	390
BAБ225LB14AV	15	755	390

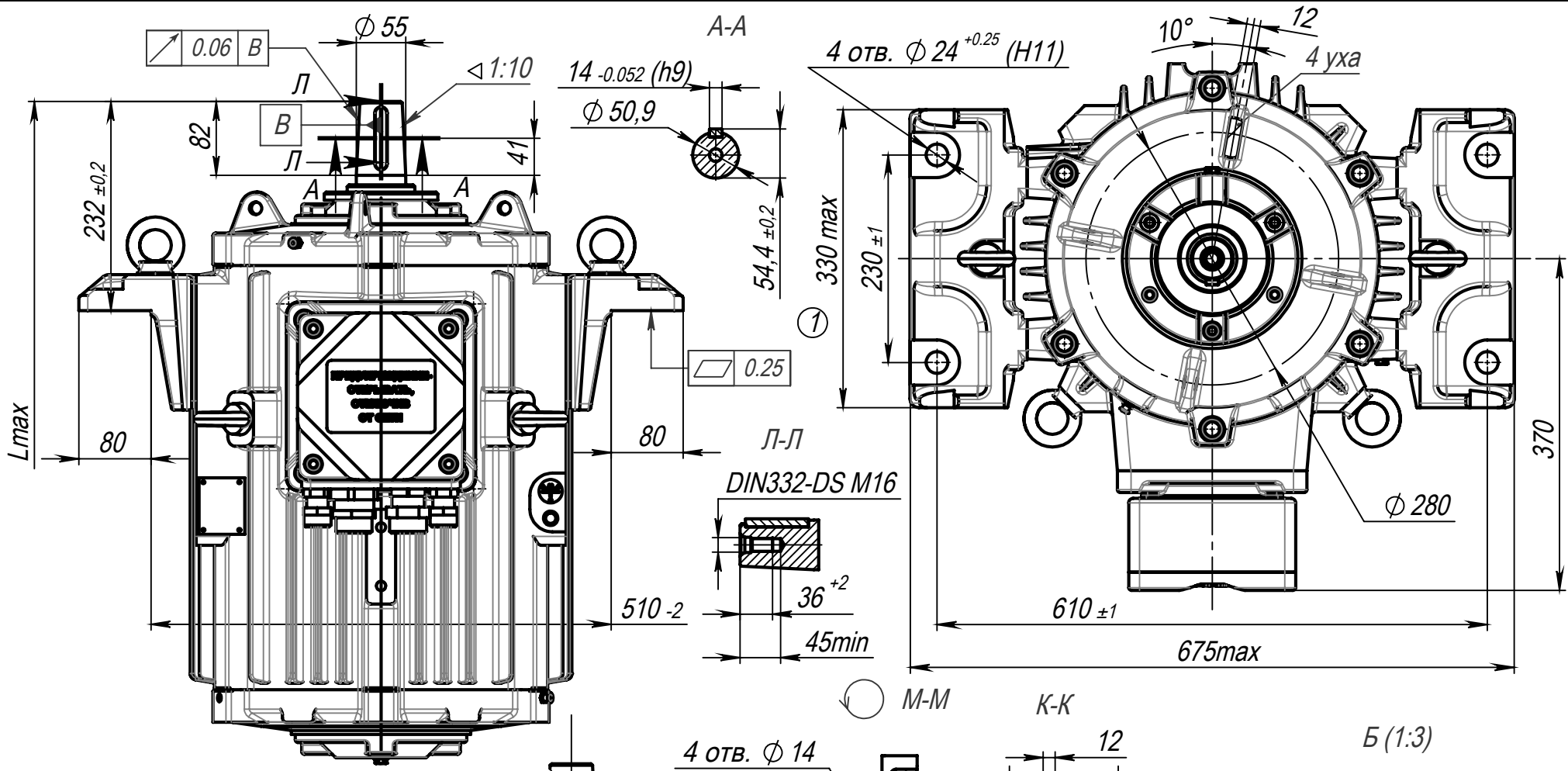


Новожилов
Дата
28.06.19
Изм. 2 ИИ249-ОГК-19

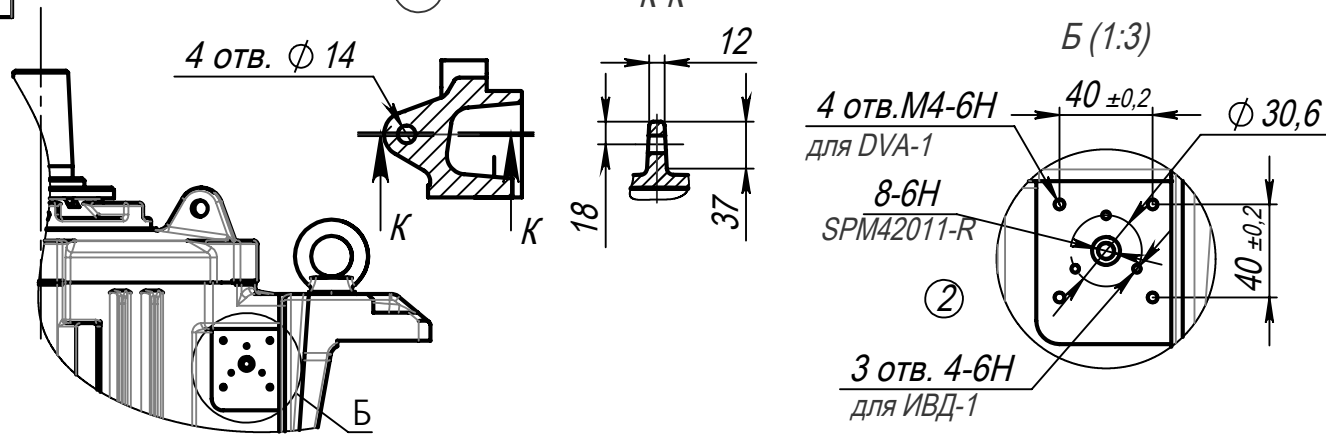
Двигатель асинхронный
взрывозащищенный
BAБ225...AV

Монтажное исполнение IM9633, исп. Б. 11/55
Уменьшенная коробка выводов Exd
②

ГО434_1



Обозначение	Мощность, кВт	L	Масса, кг
BA5225SA12AV	6.5	630	275
BA5225SB12AV	9	630	295
BA5225SC12AV	11	630	310
BA5225SC14AV	9	630	310
BA5225MB12AV	13	690	345
BA5225MB14AV	11	690	345
BA5225MC12AV	15	690	356
BA5225MC14AV	13	690	356
BA5225LB12AV	18.5	730	390
BA5225LB14AV	15	730	390

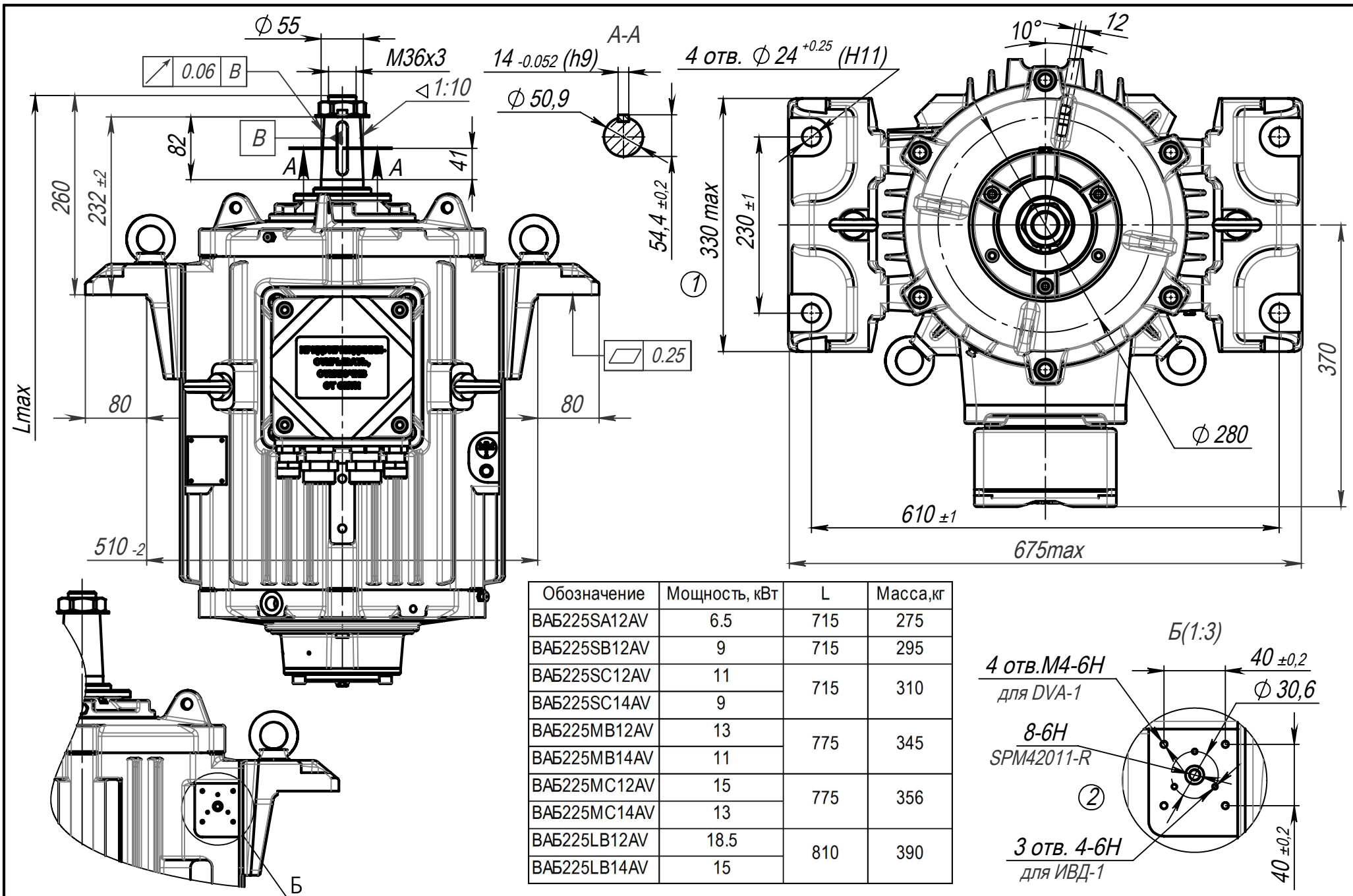


Новожилов
Дата
28.06.19
изм. 2 ИИ249-ОГК-19

Двигатель асинхронный
взрывозащищенный
BA5225...AV

Монтажное исполнение IM9633, исп. Б.11/55
Уменьшенная коробка выводов Exd
②

Г0434_1a

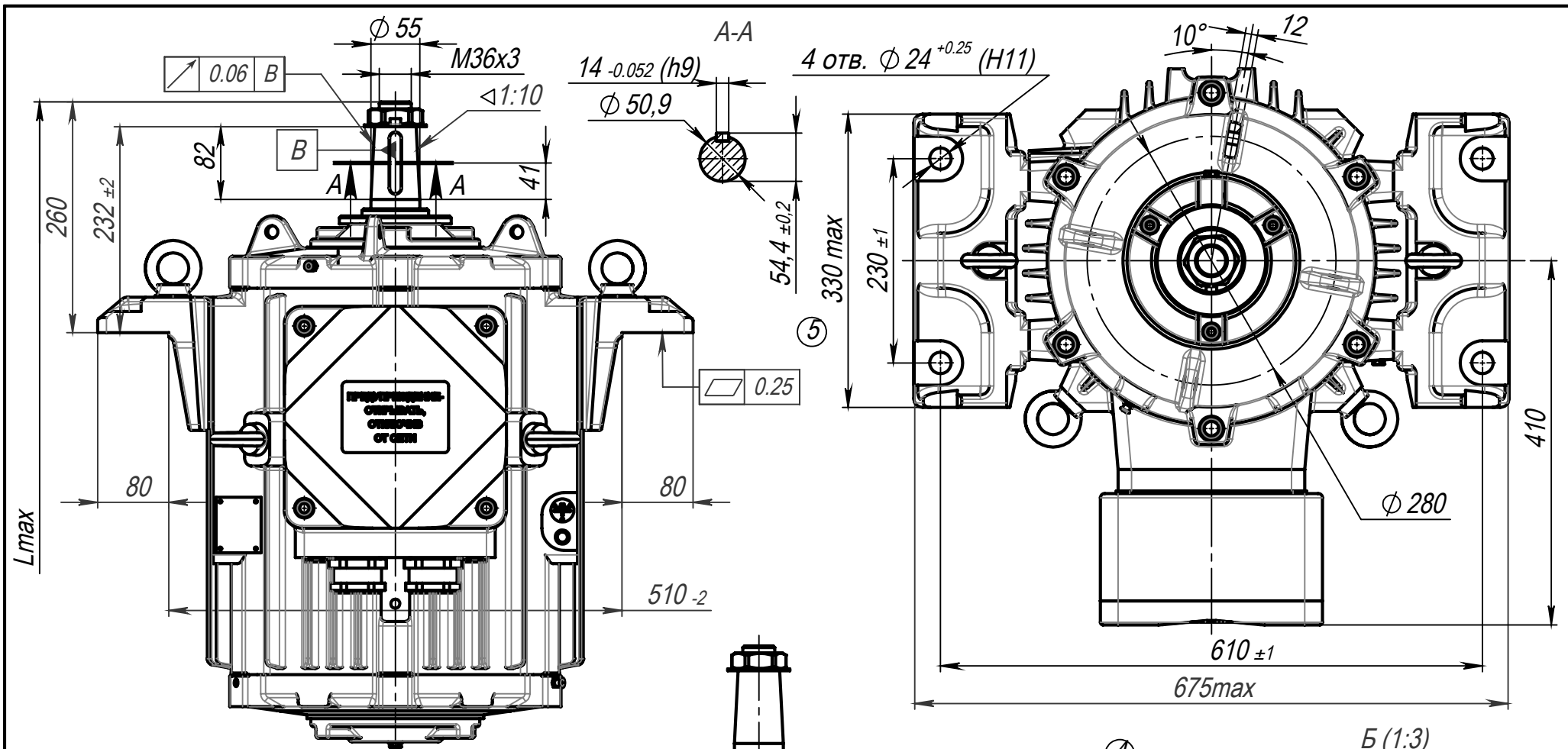


Новожилов
Дата
09.07.19
изм.2 ИИ249-ОГК-19

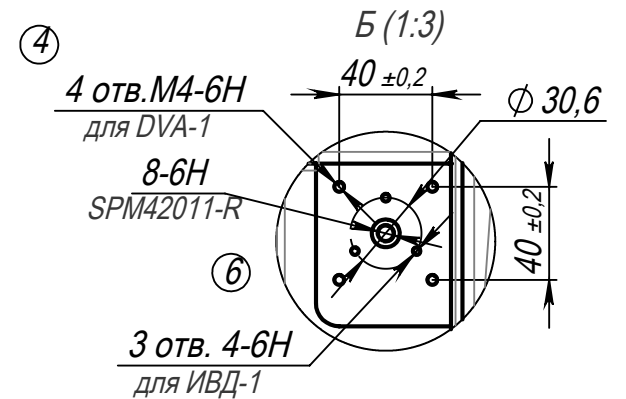
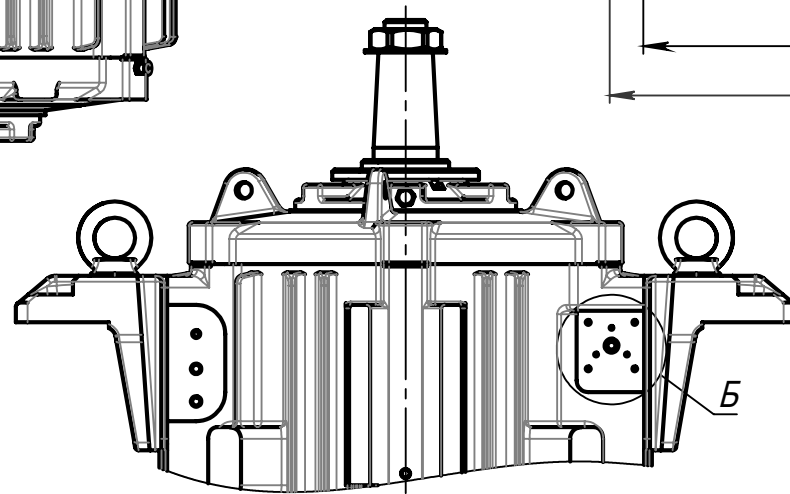
Двигатель асинхронный
взрывозащищенный
BA5225...AV

② Монтажное исполнение IM9633
Уменьшенная коробка выводов Exd
С устройством антиреверса

Г0434_16



Обозначение	Мощность, кВт	L	Масса, кг
BA5225SA12AV	6.5	660	290
BA5225SB12AV	9	660	310
BA5225SC12AV	11	660	325
BA5225SC14AV	9	660	325
BA5225MB12AV	13	720	360
BA5225MB14AV	11	720	360
BA5225MC12AV	15	720	372
BA5225MC14AV	13	720	372
BA5225LB12AV	18.5	755	404
BA5225LB14AV	15	755	404

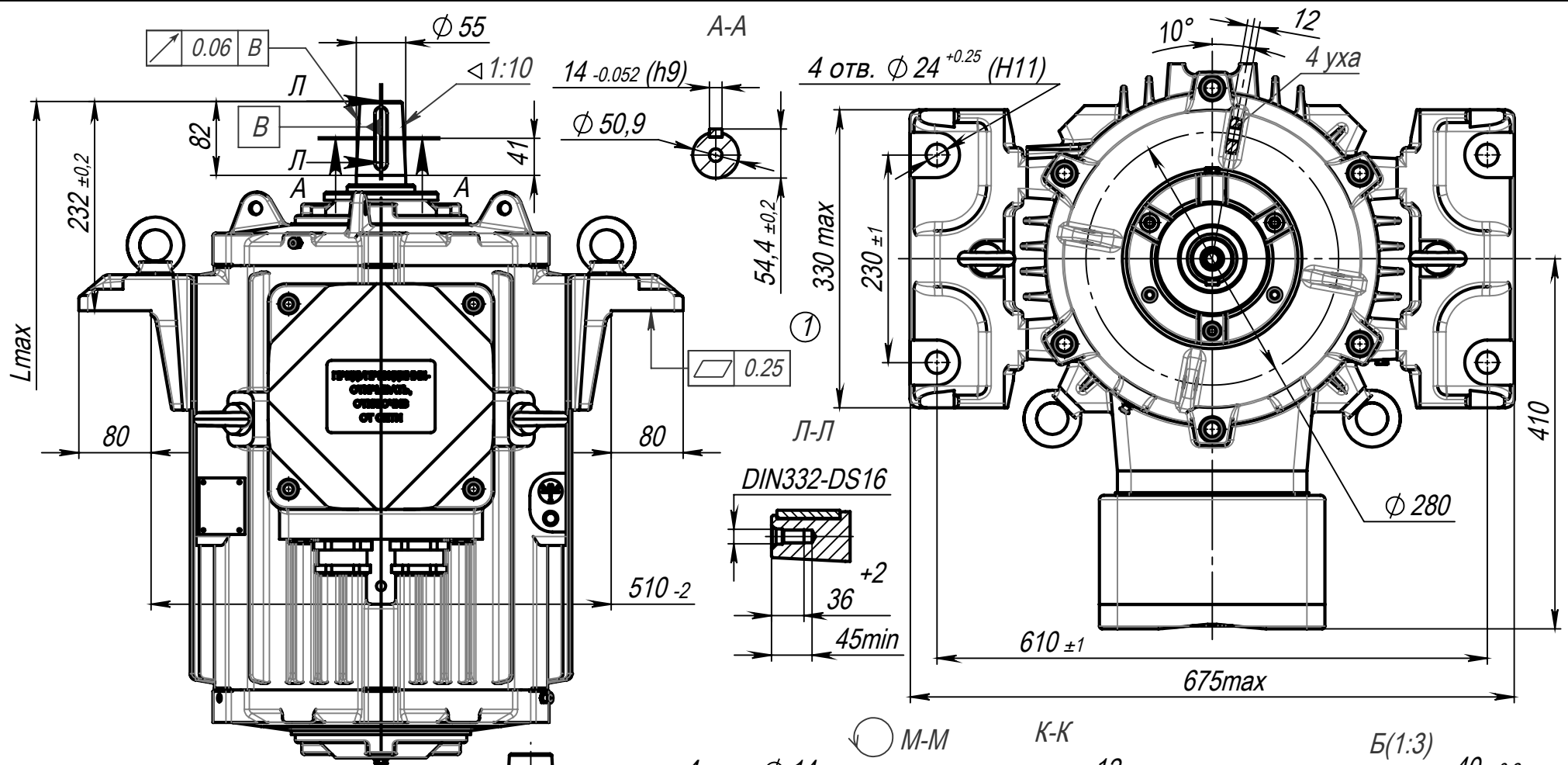


Новожилов
Дата
28.06.19
Изм.6 ИИ249-ОГК-19

Двигатель асинхронный
взрывозащищенный
BA5225...AV

6
Монтажное исполнение IM9633, исп. Б. 11/55

ГО434

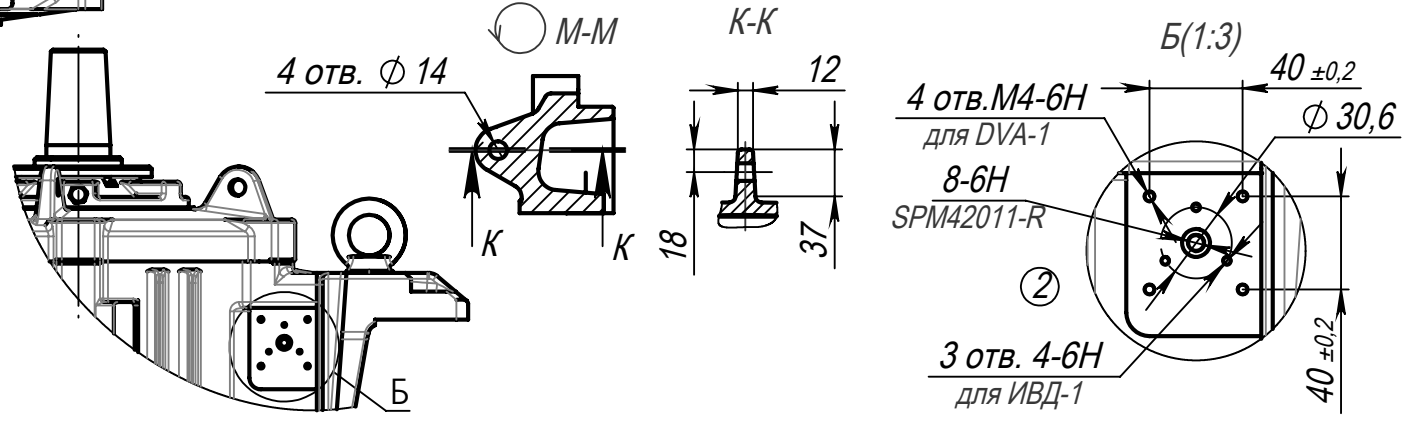


Обозначение	Мощность, кВт	L	Масса, кг
ВАБ225SA12AV	6.5	630	290
ВАБ225SB12AV	9	630	310
ВАБ225SC12AV	11	630	325
ВАБ225SC14AV	9	630	325
ВАБ225MB12AV	13	690	360
ВАБ225MB14AV	11	690	360
ВАБ225MC12AV	15	690	372
ВАБ225MC14AV	13	690	372
ВАБ225LB12AV	18.5	730	404
ВАБ225LB14AV	15	730	404

③

③

③



Новожилов

Дата

27.08.20

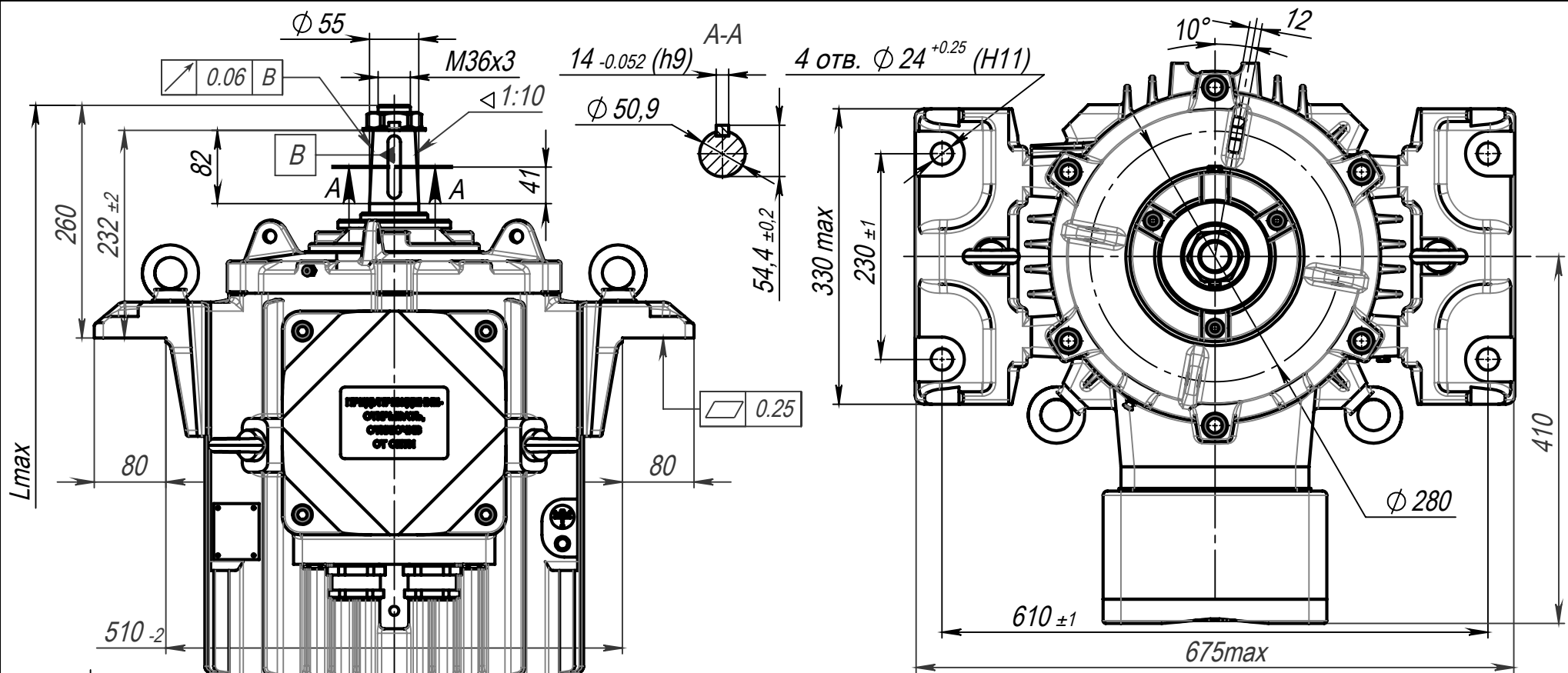
Изм.3 ИИ330-ОГК-20

Двигатель асинхронный
взрывозащищенный
ВАБ225 ...AV

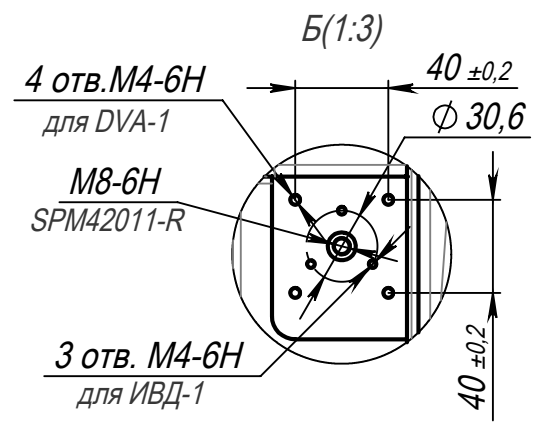
②

Монтажное исполнение IM9633, исп. Б. 11/55

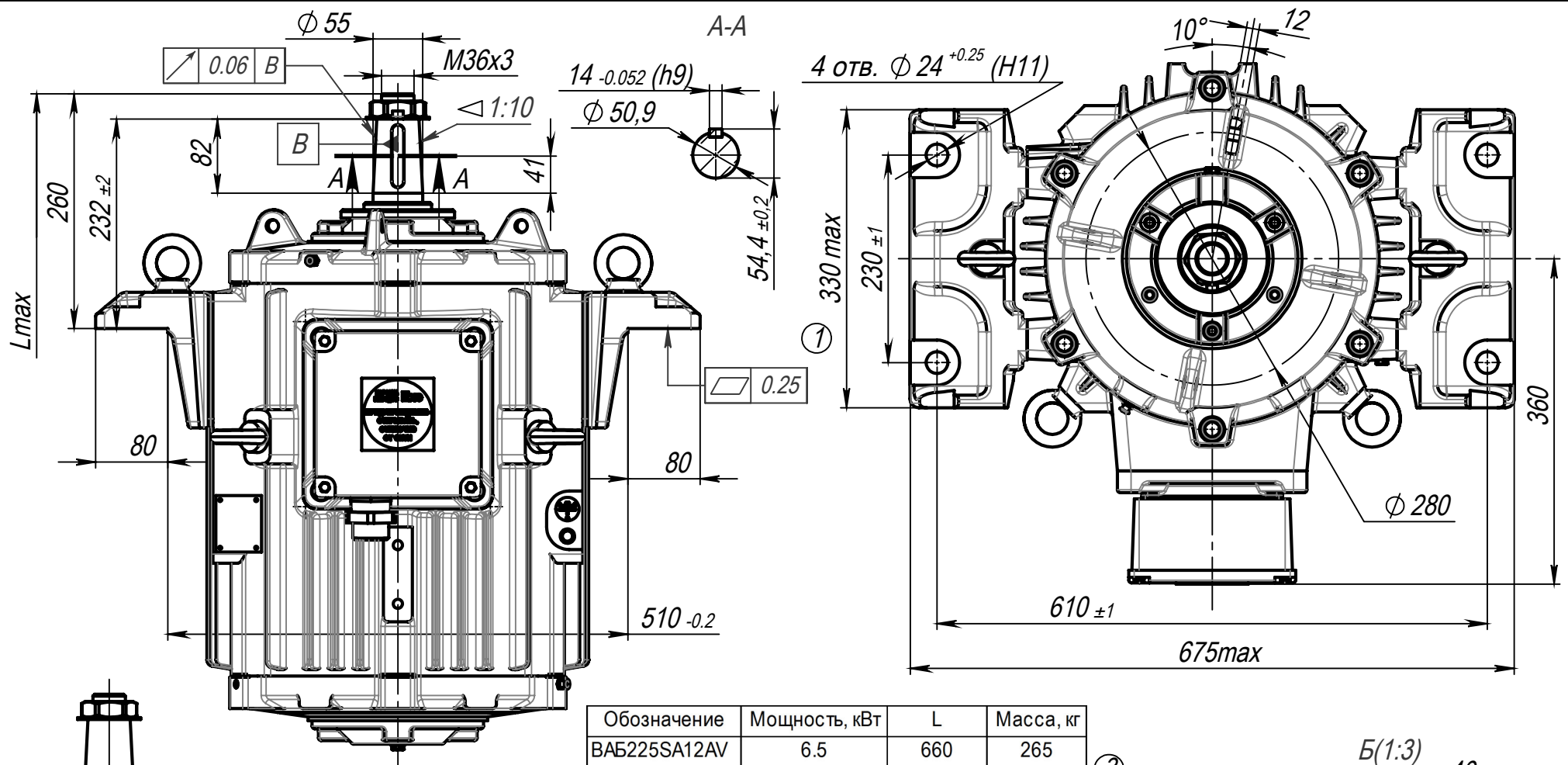
Г0434а



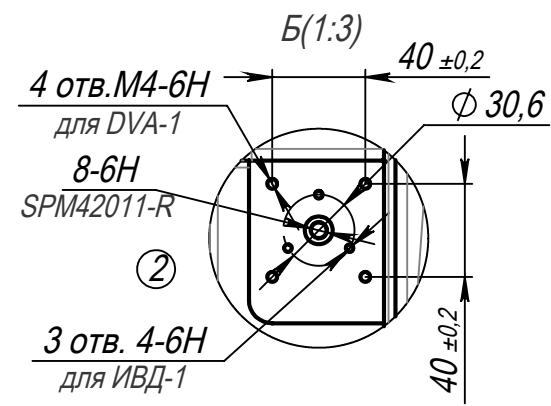
Обозначение	Мощность, кВт	L	Масса, кг
BA5225SA12AV	6.5	715	290
BA5225SB12AV	9	715	310
BA5225SC12AV	11	715	325
BA5225SC14AV	9	715	325
BA5225MB12AV	13	775	360
BA5225MB14AV	11	775	360
BA5225MC12AV	15	775	372
BA5225MC14AV	13	775	372
BA5225LB12AV	18.5	810	404
BA5225LB14AV	15	810	404



	Новожилов	Двигатель асинхронный взрывозащищенный BA5225...AV	Монтажное исполнение IM9633, исп. Б 11/55 С устройством антиреверса	Г04346
	Дата			
	10.08.20			
	нов. ИИ342-ОГК-20			



Обозначение	Мощность, кВт	L	Масса, кг
BAБ225SA12AV	6.5	660	265
BAБ225SB12AV	9	660	285
BAБ225SC12AV	11	660	300
BAБ225SC14AV	9	660	300
BAБ225MB12AV	13	720	335
BAБ225MB14AV	11	720	335
BAБ225MC12AV	15	720	346
BAБ225MC14AV	13	720	346
BAБ225LB12AV	18.5	755	380
BAБ225LB14AV	15	755	380

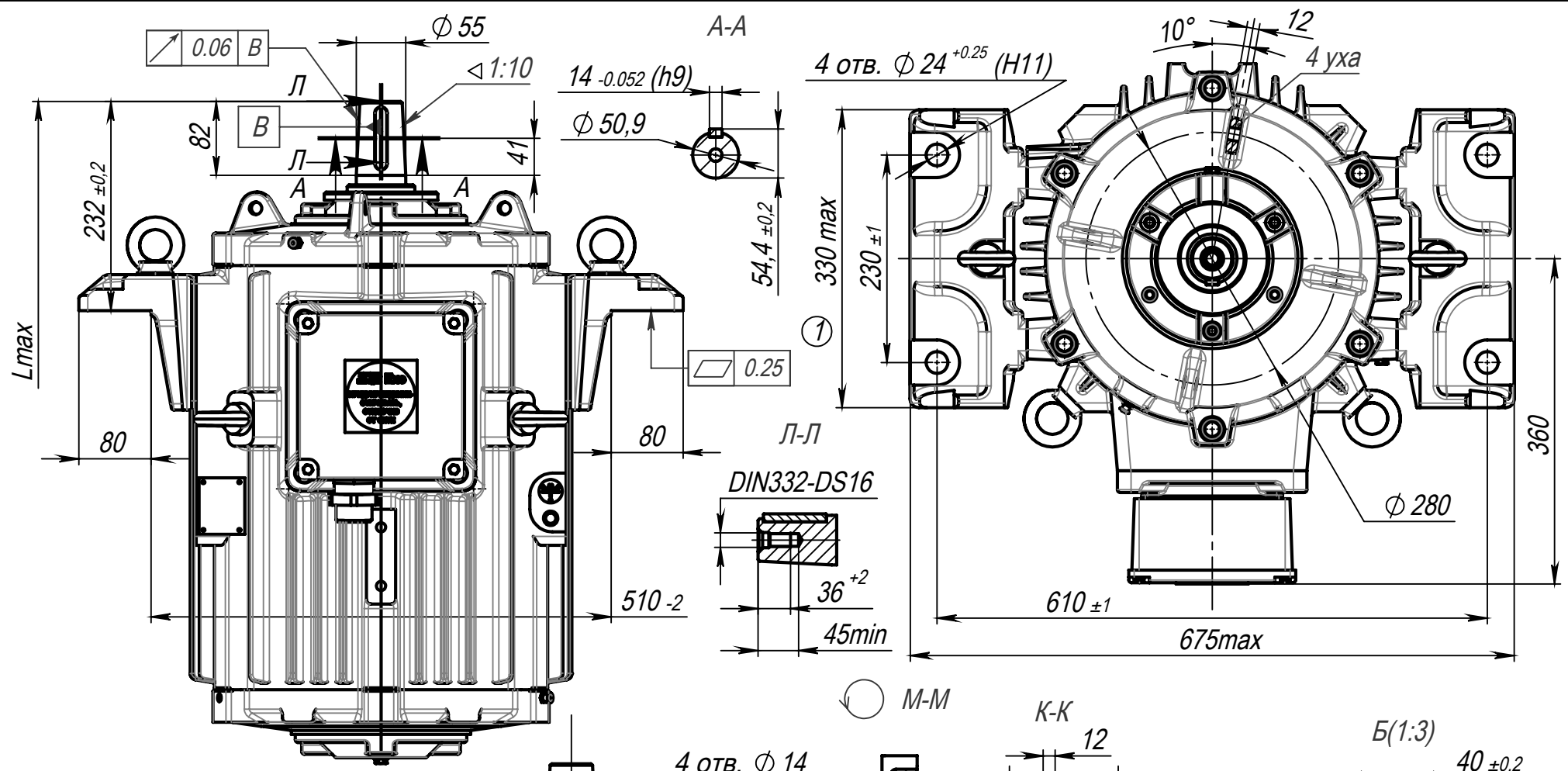


Новожилов
 Дата
 27.08.20
 Изм.3 ИИ330-ОГК-20

**Двигатель асинхронный
 взрывозащищенный
 BAБ225 ...AV**

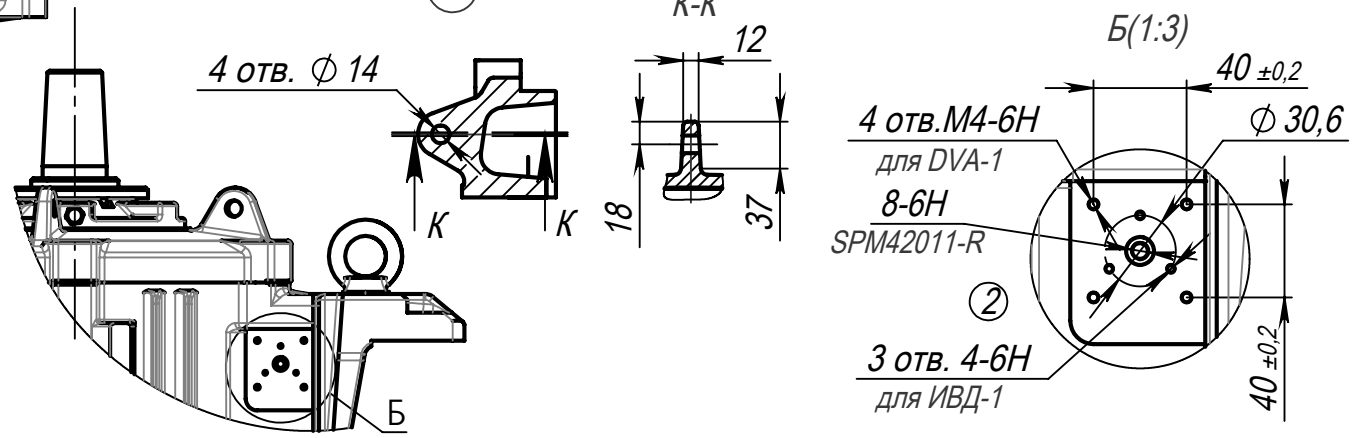
Монтажное исполнение IM9633, исп. Б. 11/55
 Уменьшенная коробка выводов Exde

Г0434-2



Обозначение	Мощность, кВт	L	Масса, кг
BA5225SA12AV	6.5	630	265
BA5225SB12AV	9	630	285
BA5225SC12AV	11	630	300
BA5225SC14AV	9	630	300
BA5225MB12AV	13	690	335
BA5225MB14AV	11	690	335
BA5225MC12AV	15	690	346
BA5225MC14AV	13	690	346
BA5225LB12AV	18.5	730	380
BA5225LB14AV	15	730	380

③
③
③

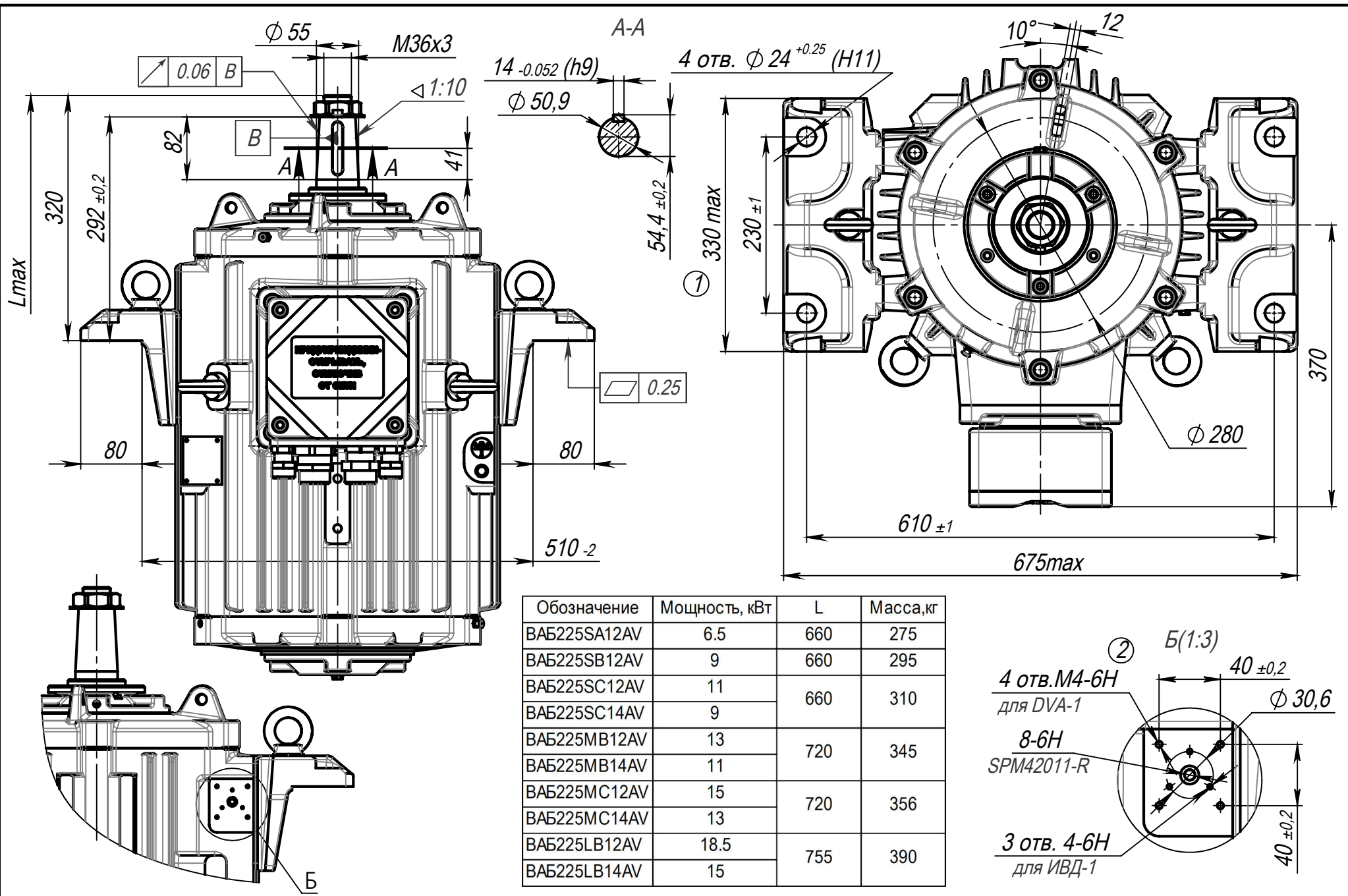


Новожилов
Дата
27.08.20
Изм.3 ИИ330-ОГК-20

Двигатель асинхронный
взрывозащищенный
BA5225...AV

Монтажное исполнение IM9633, исп. Б. 11/55
Уменьшенная коробка выводов Exde
②

ГО434-2а

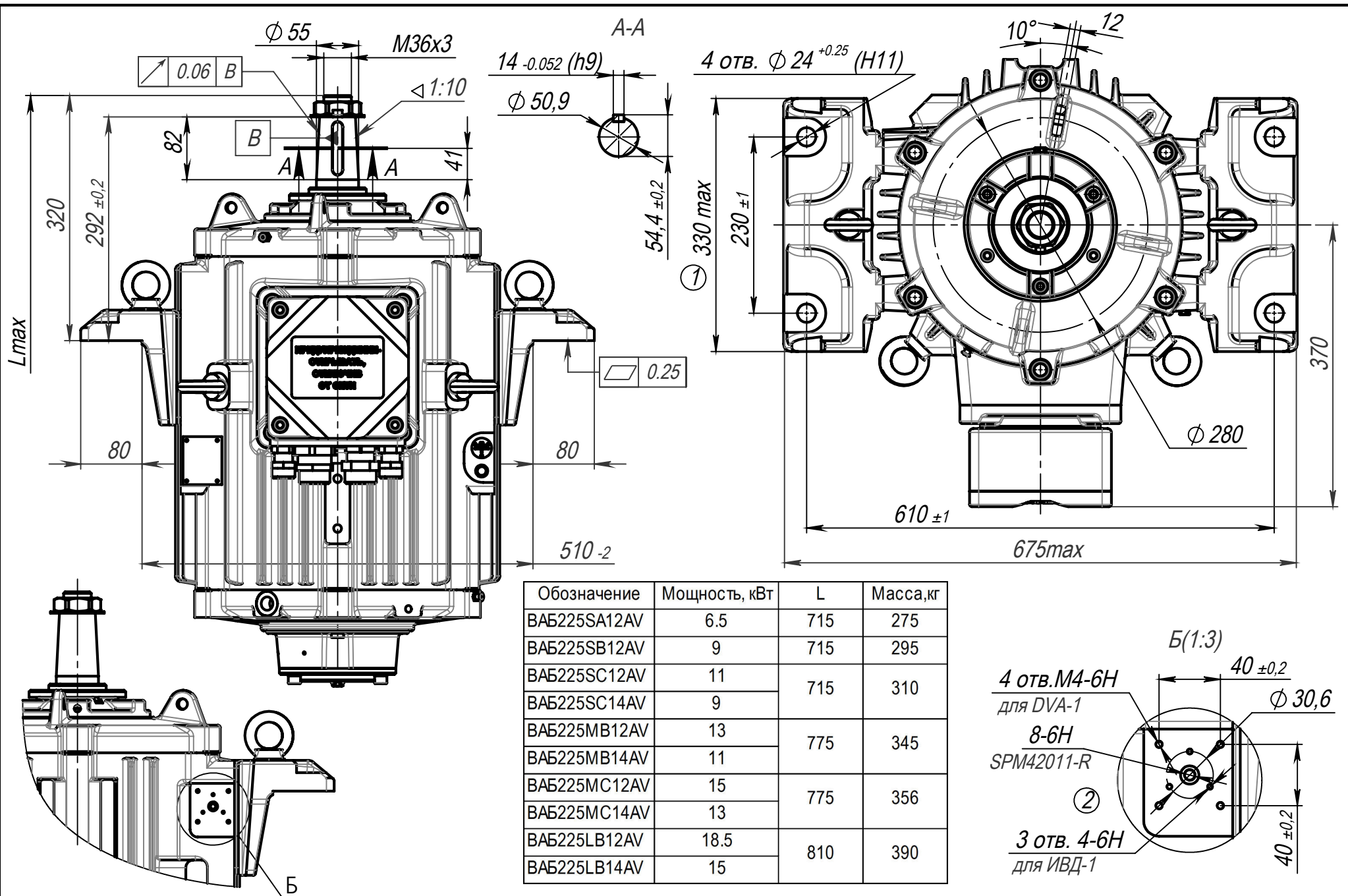


Новожилов
Дата
07.06.19
Изм.2 ИИ249-ОГК-19

Двигатель асинхронный
взрывозащищенный
BAБ225...AV

Монтажное исполнение IM9633, исп. Б.4
Уменьшенная коробка выводов Exd ②

ГО435_1

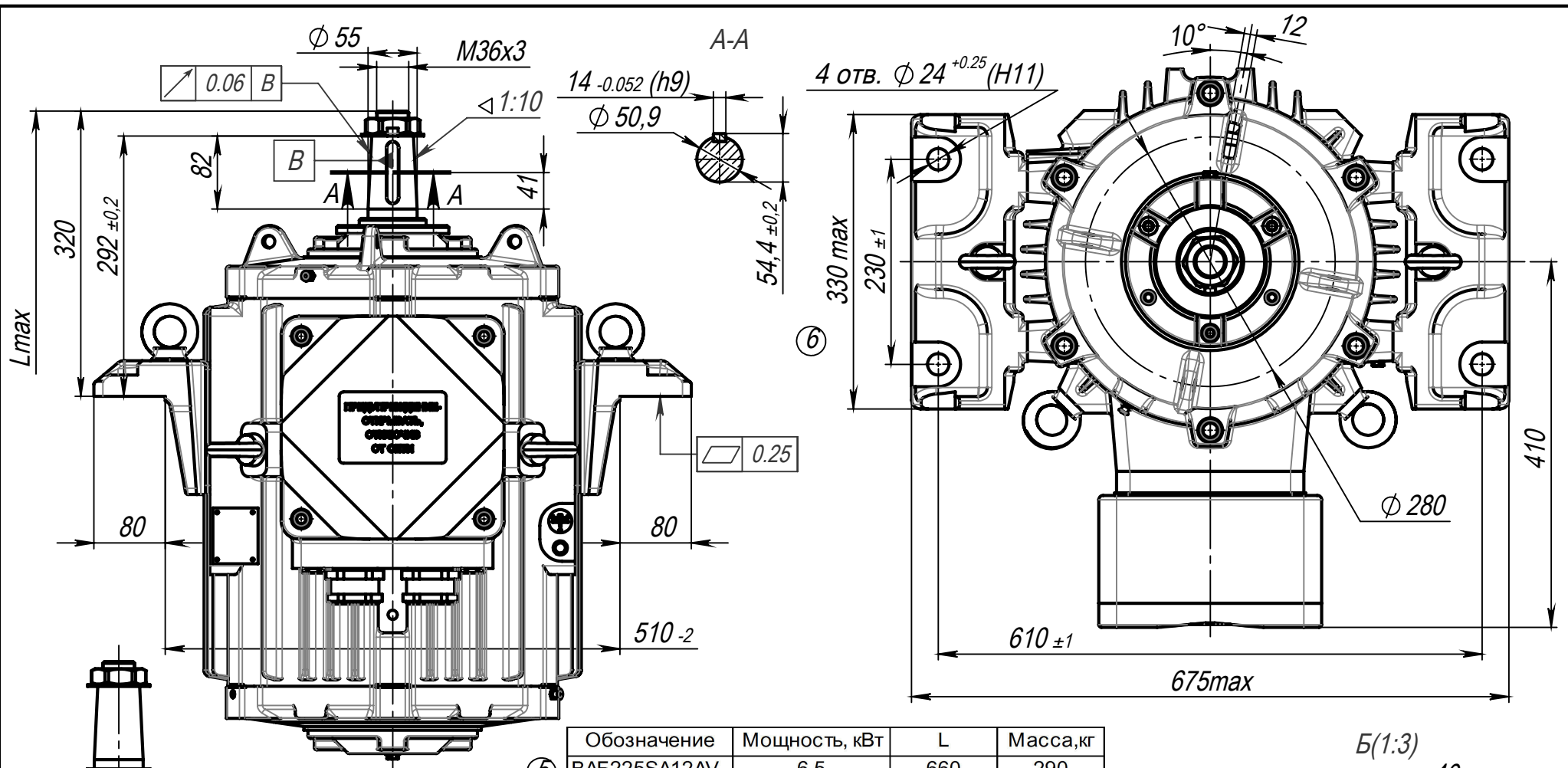


Новожилов
Дата
26.06.19
Изм.2 ИИ249-ОГК-19

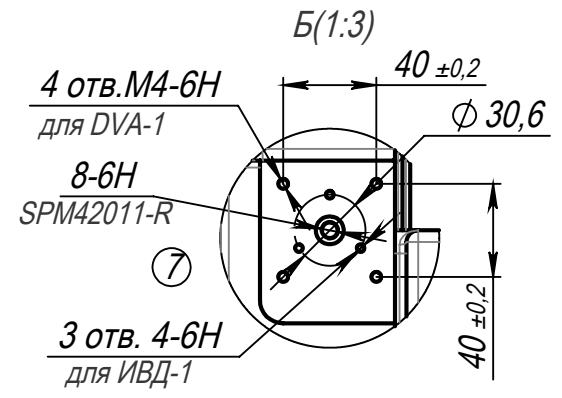
Двигатель асинхронный
взрывозащищенный
BA5225...AV

② Монтажное исполнение IM9633
Уменьшенная коробка выводов Exd
С устройством антиреверса

Г0435_16



Обозначение	Мощность, кВт	L	Масса, кг
BA225SA12AV	6.5	660	290
BA225SB12AV	9	660	310
BA225SC12AV	11	660	325
BA225SC14AV	9	660	325
BA225MB12AV	13	720	360
BA225MB14AV	11	720	360
BA225MC12AV	15	720	372
BA225MC14AV	13	720	372
BA225LB12AV	18.5	755	404
BA225LB14AV	15	755	404

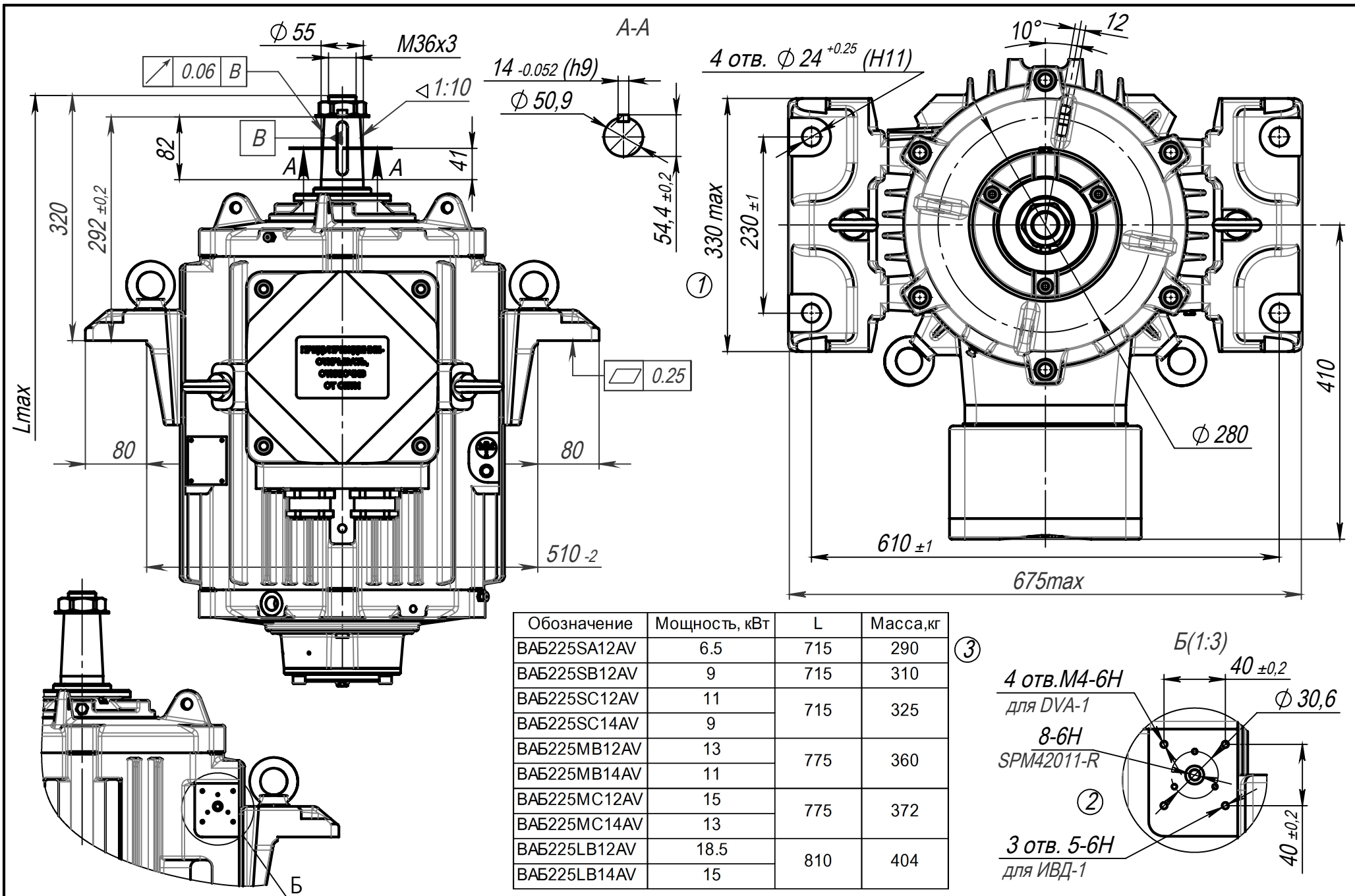


Новожилов
 Дата
 26.06.19
 Изм.7 ИИ/249-ОГК-19

**Двигатель асинхронный
 взрывозащищенный
 ВА225 ...AV**

⑦ Монтажное исполнение IM9633, исп. Б.4

ГО435

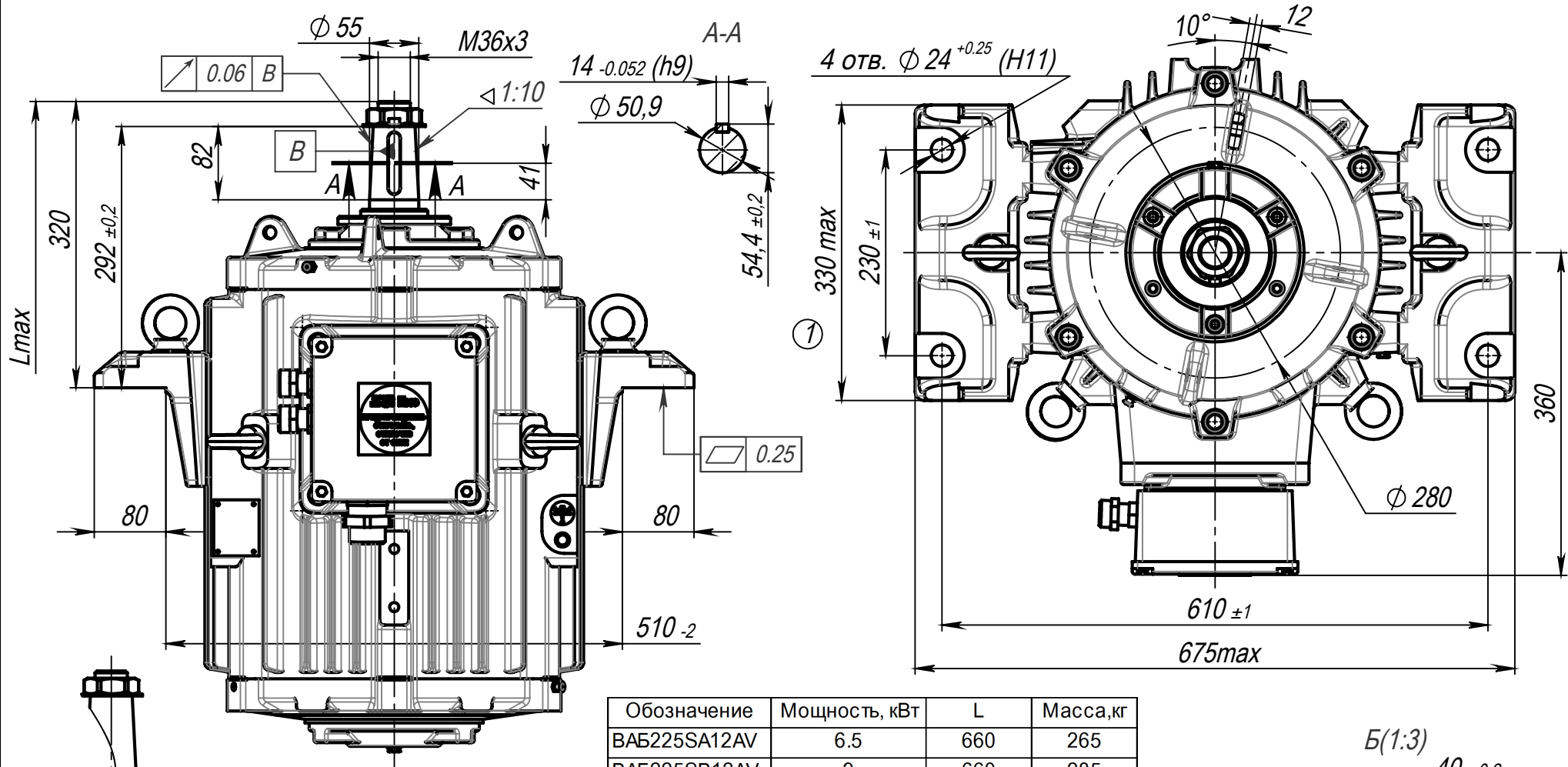


Новожилов
 Дата
 27.08.20
 Изм.3 ИИ330-ОГК-20

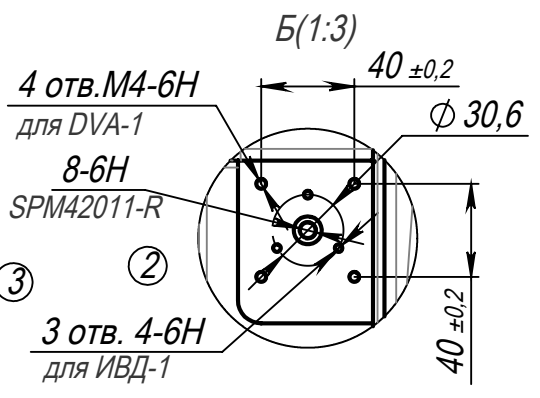
**Двигатель асинхронный
 взрывозащищенный
 БАБ225...AV**

② Монтажное исполнение IM9633
 С устройством антиреверса

G04356



Обозначение	Мощность, кВт	L	Масса, кг
BAБ225SA12AV	6.5	660	265
BAБ225SB12AV	9	660	285
BAБ225SC12AV	11	660	300
BAБ225SC14AV	9		
BAБ225MB12AV	13	720	335
BAБ225MB14AV	11		
BAБ225MC12AV	15	720	346
BAБ225MC14AV	13		
BAБ225LB12AV	18.5	755	380
BAБ225LB14AV	15		

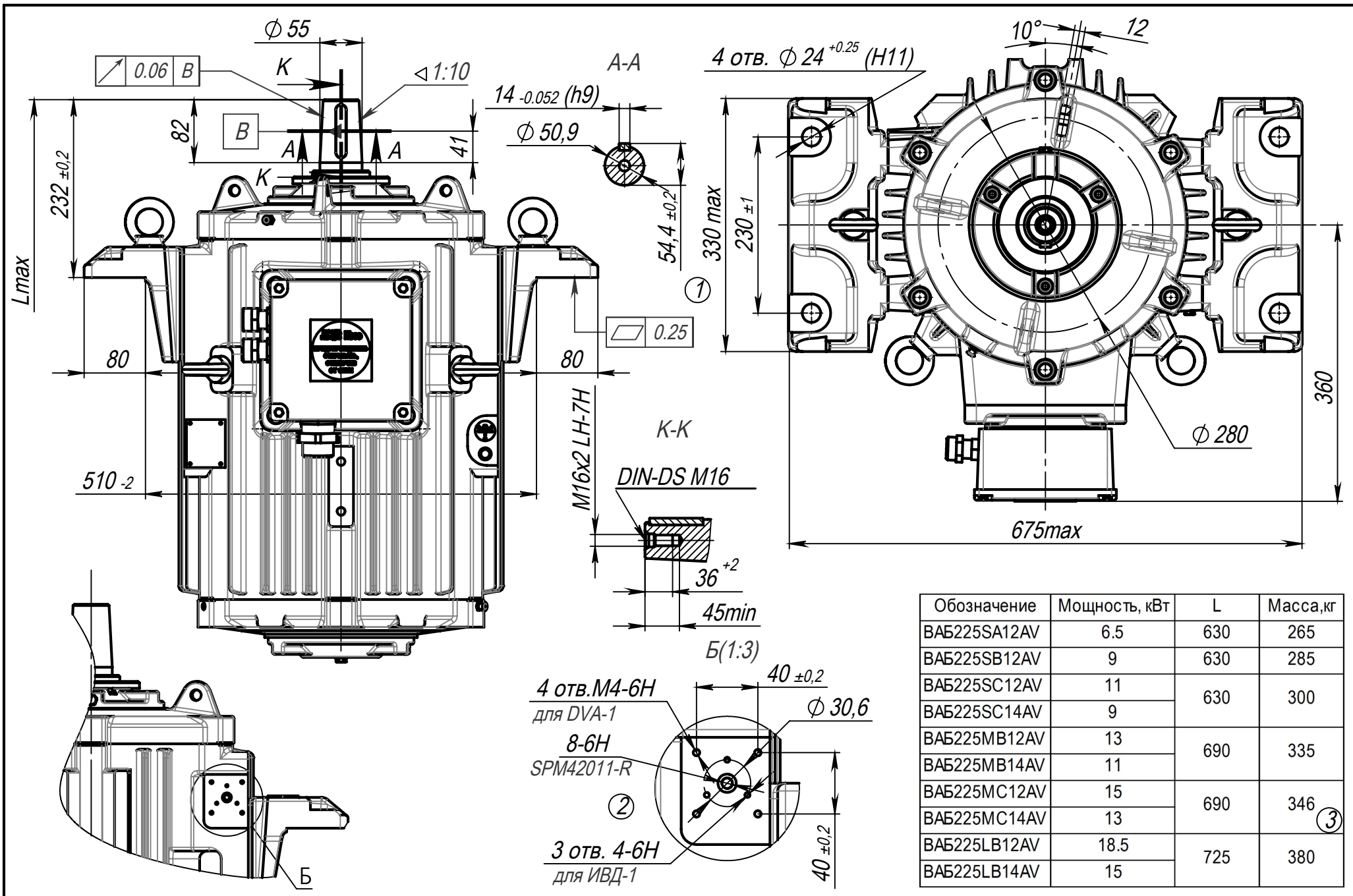


Новожилов
 Дата
 27.08.20
 Изм.3 ИИ330-ОГК-20

**Двигатель асинхронный
 взрывозащищенный
 BAБ225 ...AV**

② Монтажное исполнение IM9633, исп. Б.4
 Уменьшенная коробка выводов Exde

Г0435-2

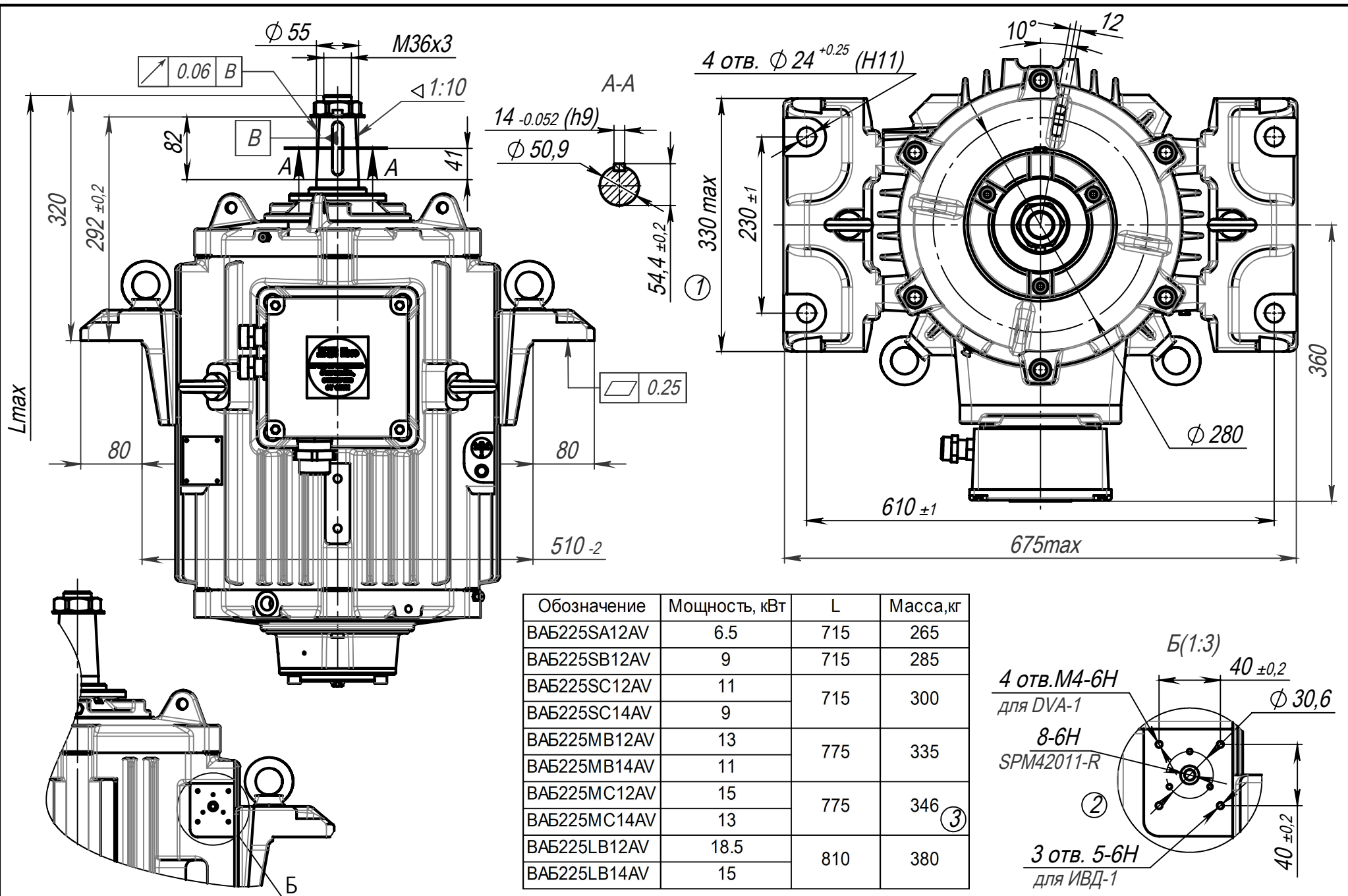


Новожилов
Дата
27.08.20
Изм.3 ИИ330-ОГК-20

Двигатель асинхронный
взрывозащищенный
BA225...AV

② Монтажное исполнение IM9633
Уменьшенная коробка выводов Exde

ГО435-2а



Новожилов

Дата

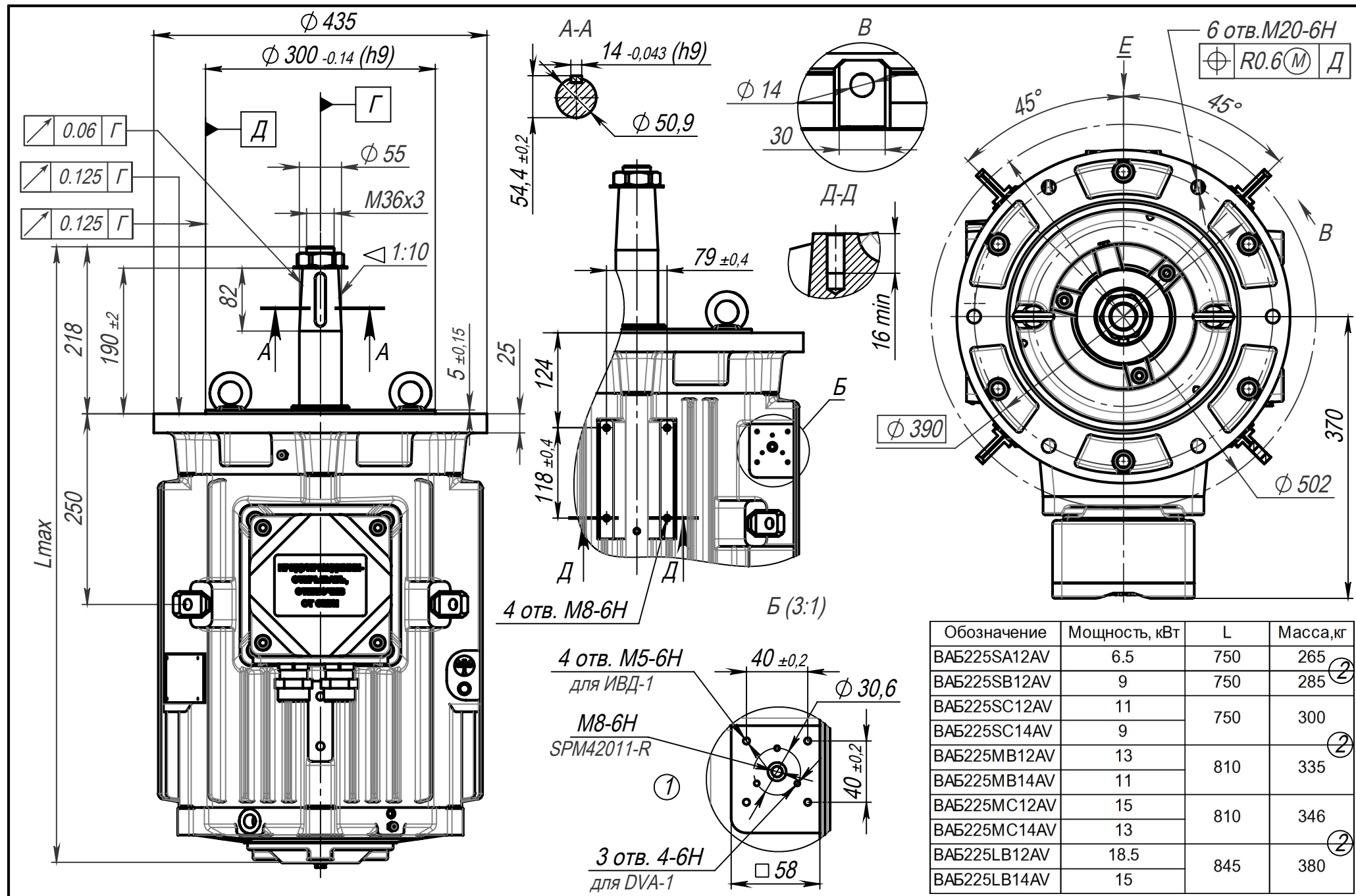
27.08.20

Изм. 3 ИИ330-ОГК-20

Двигатель асинхронный
взрывозащищенный
BA5225 ...AV

② Монтажное исполнение IM9633
Уменьшенная коробка выводов Exde
С устройством антиреверса

ГО435-26



Обозначение	Мощность, кВт	L	Масса, кг
BAБ225SA12AV	6.5	750	265
BAБ225SB12AV	9	750	285
BAБ225SC12AV	11	750	300
BAБ225SC14AV	9	750	300
BAБ225MB12AV	13	810	335
BAБ225MB14AV	11	810	335
BAБ225MC12AV	15	810	346
BAБ225MC14AV	13	810	346
BAБ225LB12AV	18.5	845	380
BAБ225LB14AV	15	845	380

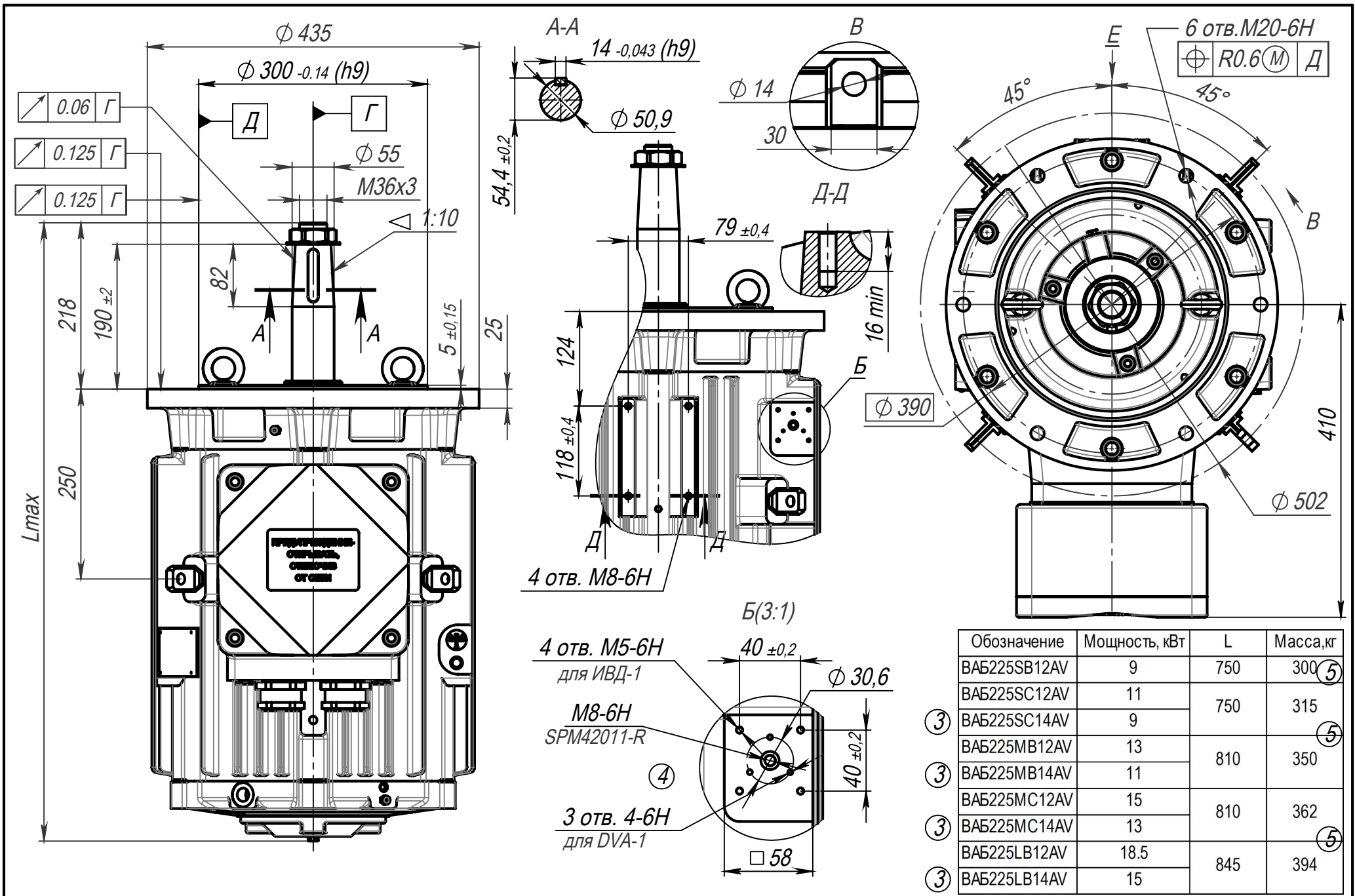


Новожилов
Дата
27.08.20
изм.2 ИИЗ30-ОГК-20

Двигатель асинхронный
взрывозащищенный
BAБ225...AV

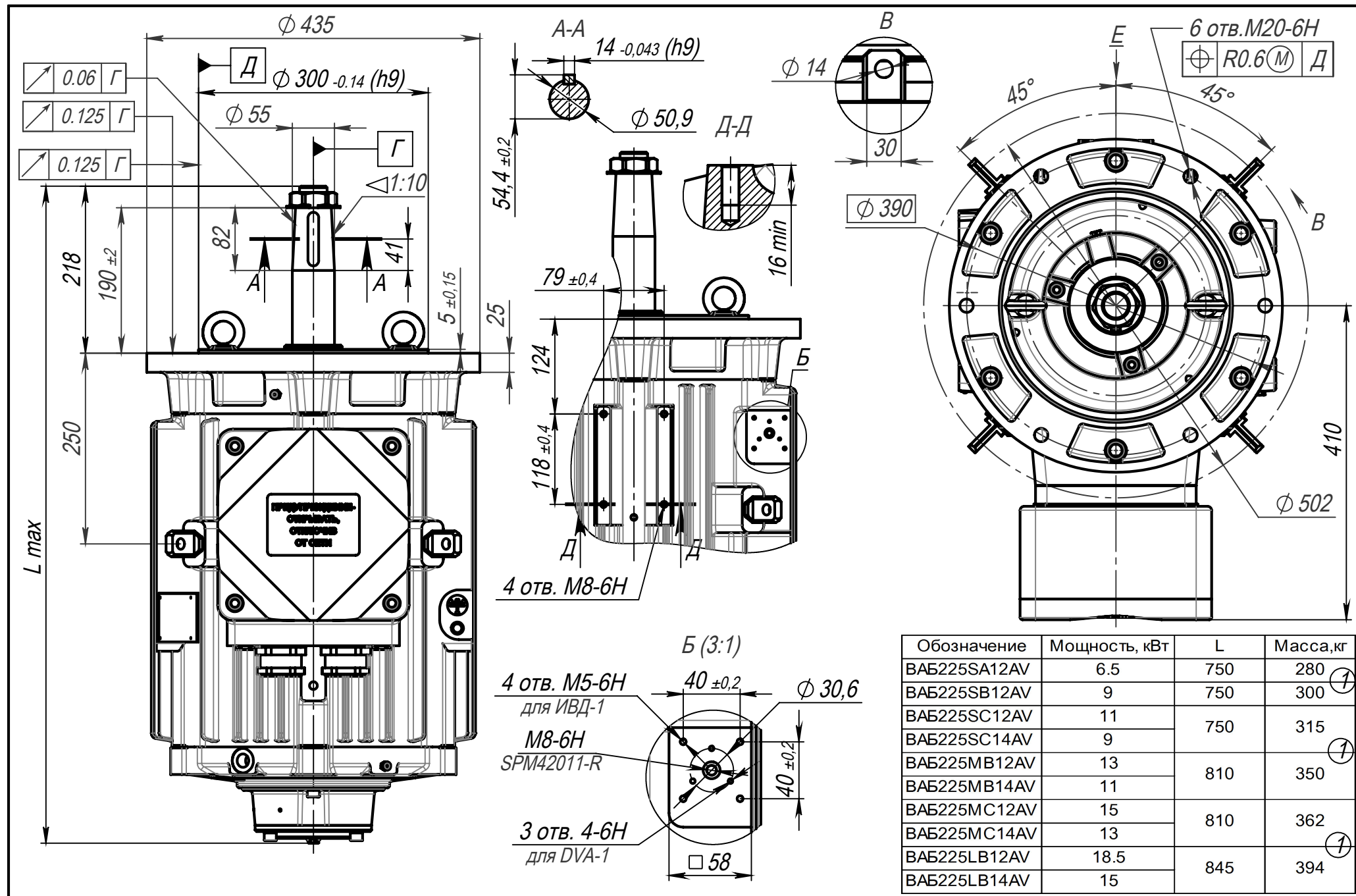
① Монтажное исполнение IM3033
Уменьшенная коробка выводов Exd

ГО437-1



Обозначение	Мощность, кВт	L	Масса, кг
BA225SB12AV	9	750	300 ^⑤
BA225SC12AV	11	750	315
BA225SC14AV	9		
BA225MB12AV	13	810	350
BA225MB14AV	11		
BA225MC12AV	15	810	362
BA225MC14AV	13		
BA225LB12AV	18.5	845	394
BA225LB14AV	15		

	Новожилов	Двигатель асинхронный взрывозащищенный BA225...AV	④ Монтажное исполнение IM3033	ГО437
	Дата			
	27.08.20			
изм.5	ВИИ330-ОГК-20	ГО437	Копировал	Формат А4

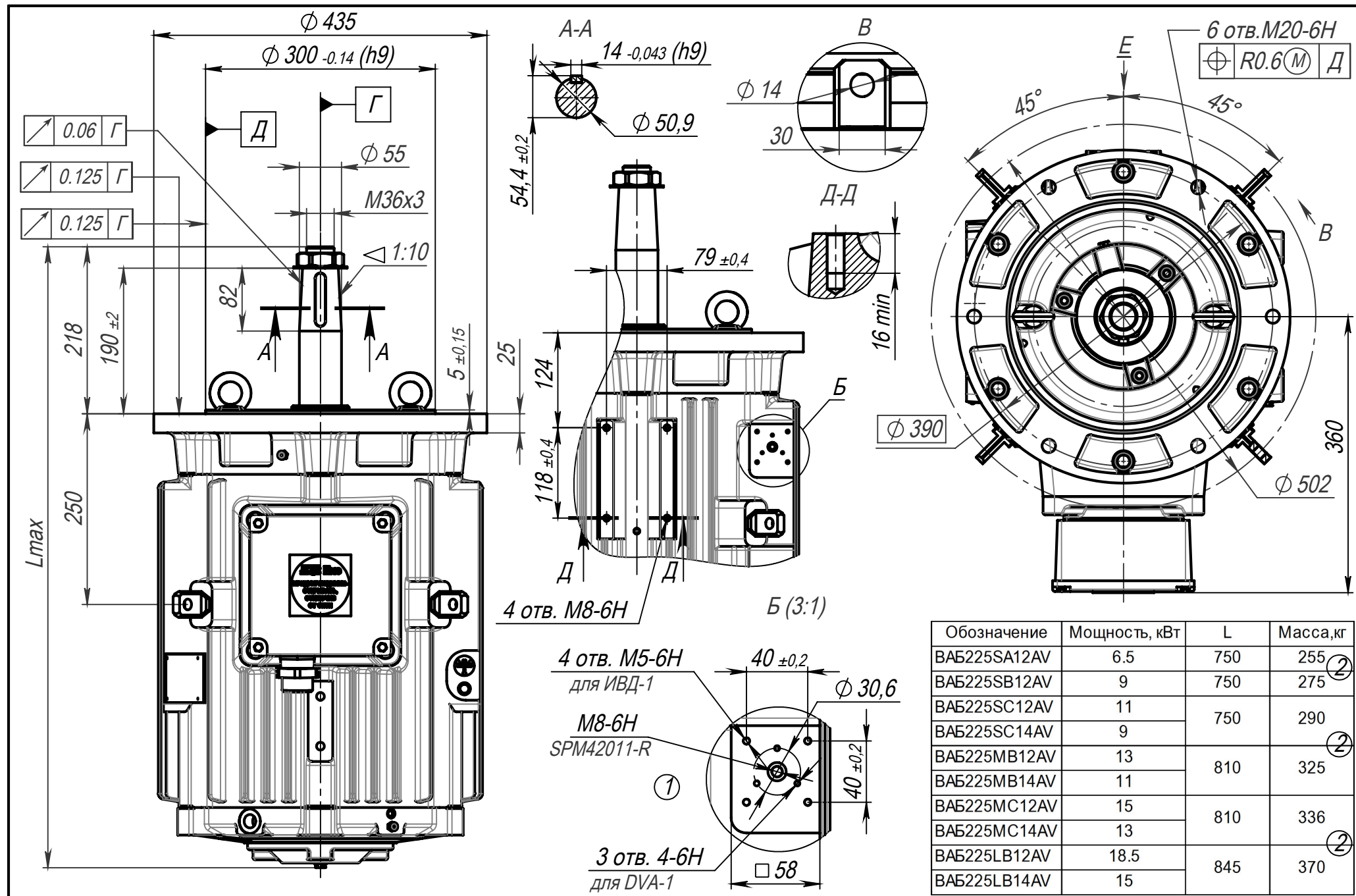


Новожилов
Дата
27.08.20
изм. 1 ИМ330-ОГК-20

Двигатель асинхронный
взрывозащищенный
BAБ225...AV

Монтажное исполнение ИМ3033
с устройством антиреверса

Г04376



Обозначение	Мощность, кВт	L	Масса, кг
BAБ225SA12AV	6.5	750	255 ^②
BAБ225SB12AV	9	750	275 ^②
BAБ225SC12AV	11	750	290
BAБ225SC14AV	9	750	290 ^②
BAБ225MB12AV	13	810	325
BAБ225MB14AV	11	810	336
BAБ225MC12AV	15	810	336
BAБ225MC14AV	13	810	336 ^②
BAБ225LB12AV	18.5	845	370 ^②
BAБ225LB14AV	15	845	370 ^②

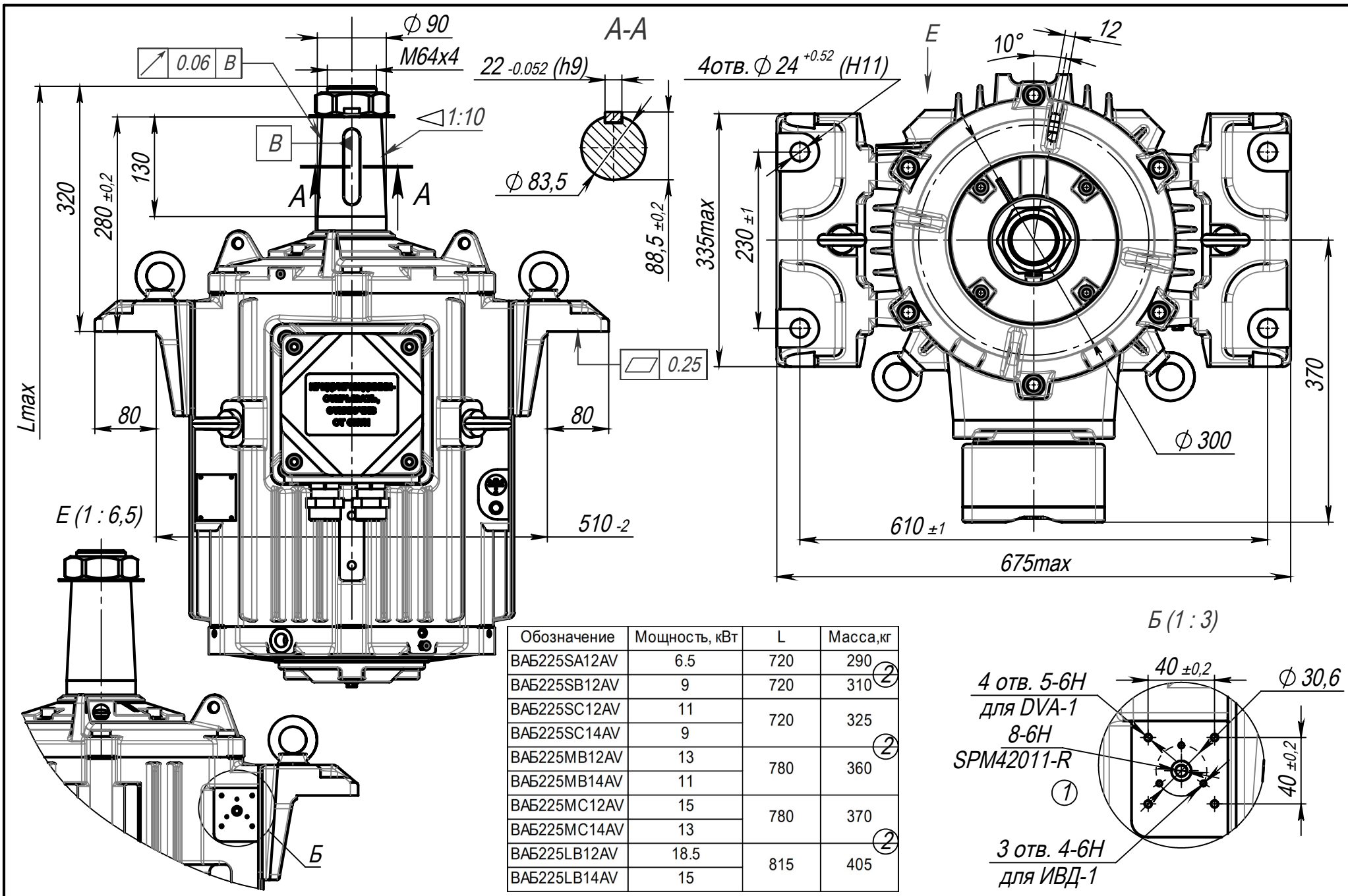


Новожилов
Дата
27.08.20
изм.2 ИИЗ30-ОГК-20

Двигатель асинхронный
взрывозащищенный
BAБ225...AV

① Монтажное исполнение IM3033
Уменьшенная коробка выводов Exde

ГО437-2

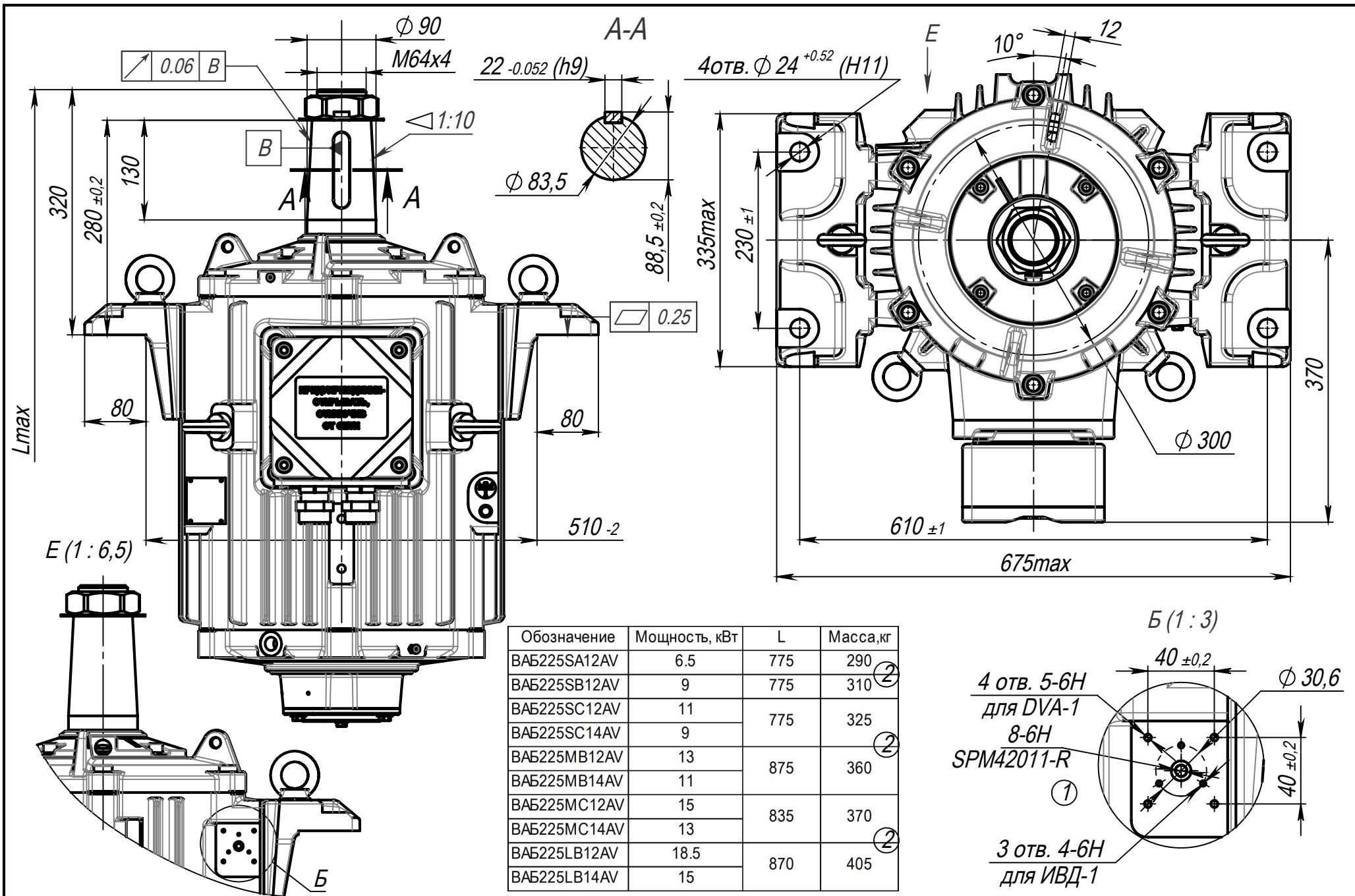


Новожилов
Дата
25.08.20
Изм. 2 ИИ330-ОГК-20

Двигатель асинхронный
взрывозащищенный
BA5225 ...AV

Монтажное исполнение IM9633, исп. Б.11
Уменьшенная коробка выводов Exd

G0467-1

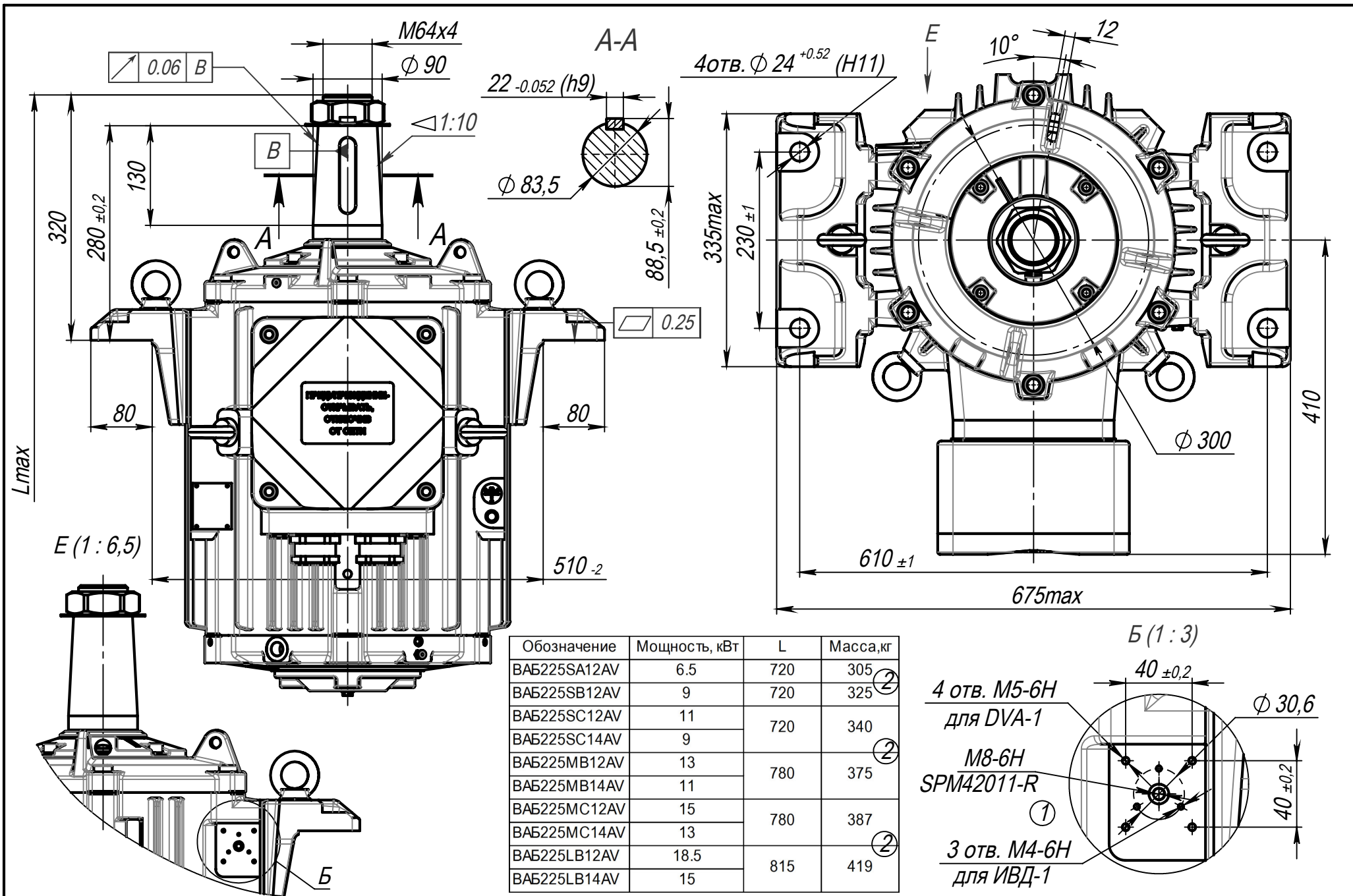


Новожилов
 Дата
 27.08.20
 Изм.2 ИИ330-ОГК-20

**Двигатель асинхронный
 взрывозащищенный
 BA5225 ...AV**

Монтажное исполнение IM9633, исп. Б.11
 С устройством антиреверса

Г0467-16

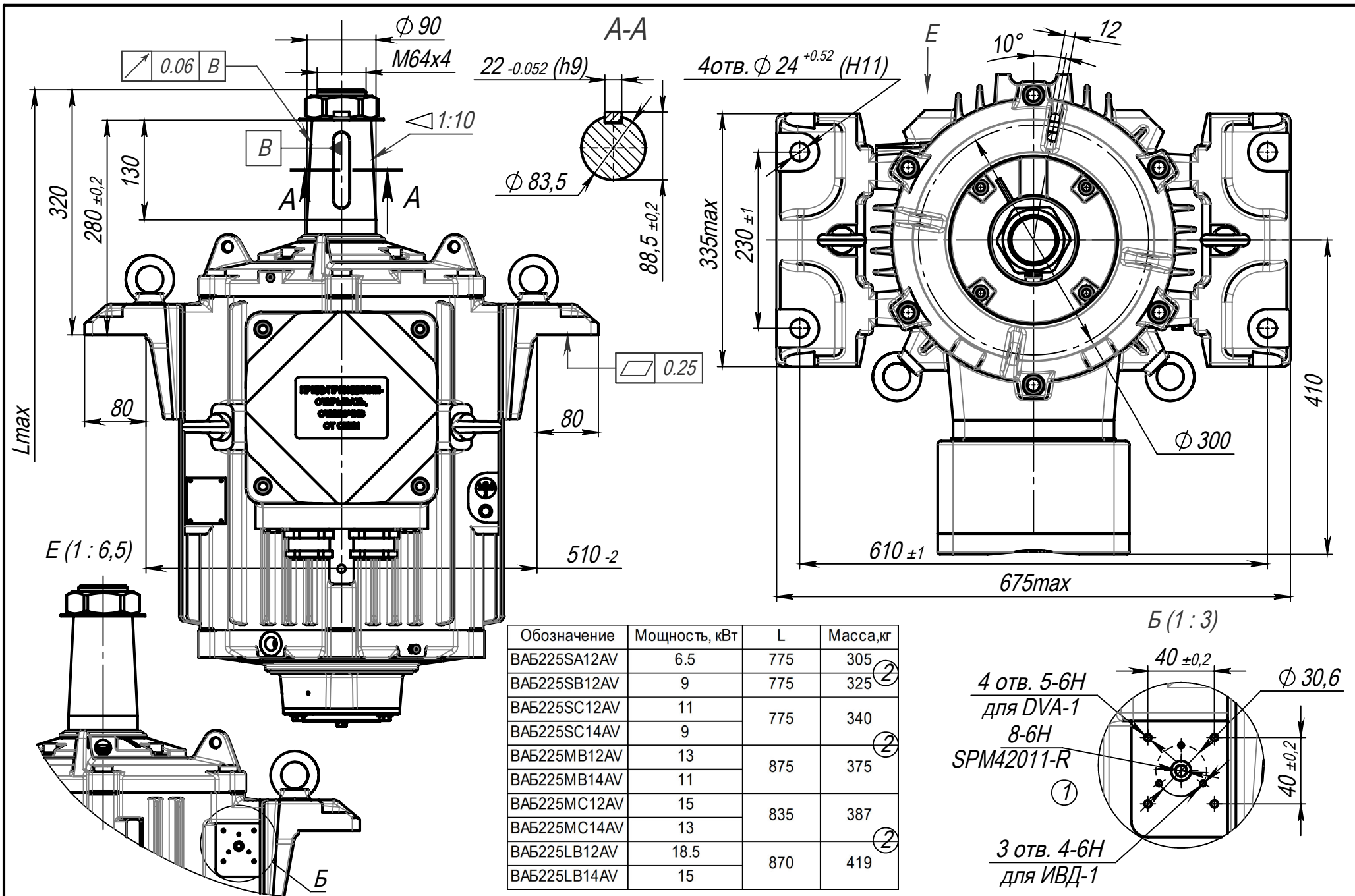


Новожилов
Дата
27.08.20
Изм. 2 ИИ330-ОГК-20

Двигатель асинхронный
взрывозащищенный
BAБ225...AV

①
Монтажное исполнение IM9633, исп. Б.11

ГО467

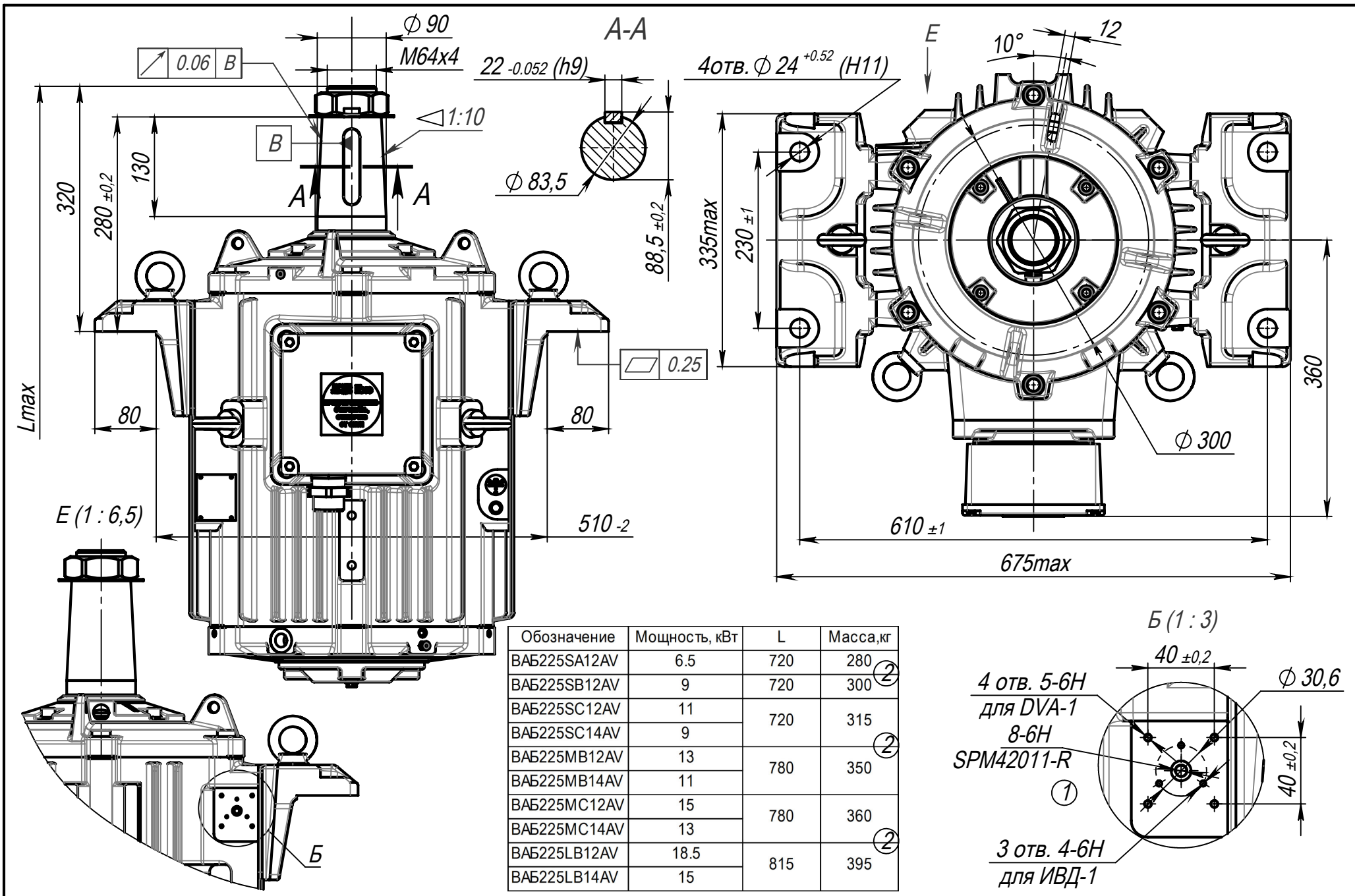


Новожилов
Дата
27.08.20
зам.2 ИИ330-ОГК-20

Двигатель асинхронный
взрывозащищенный
BAБ225...AV

Монтажное исполнение IM9633, исп. Б.11
С устройством антиреверса

G04676

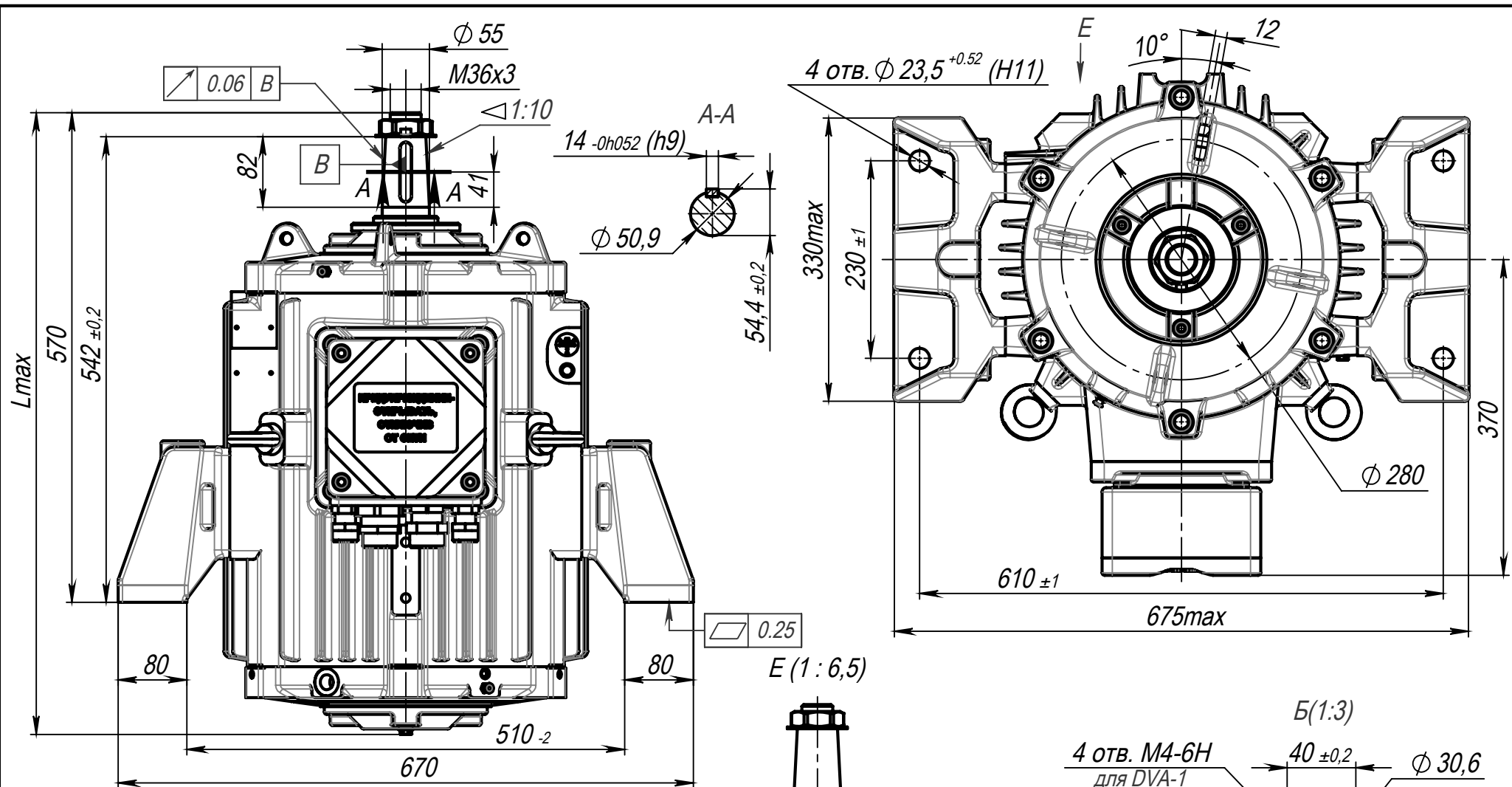


Новожилов
Дата
27.08.20
Изм. 2 ИИ330-ОГК-20

Двигатель асинхронный
взрывозащищенный
BA5225 ...AV

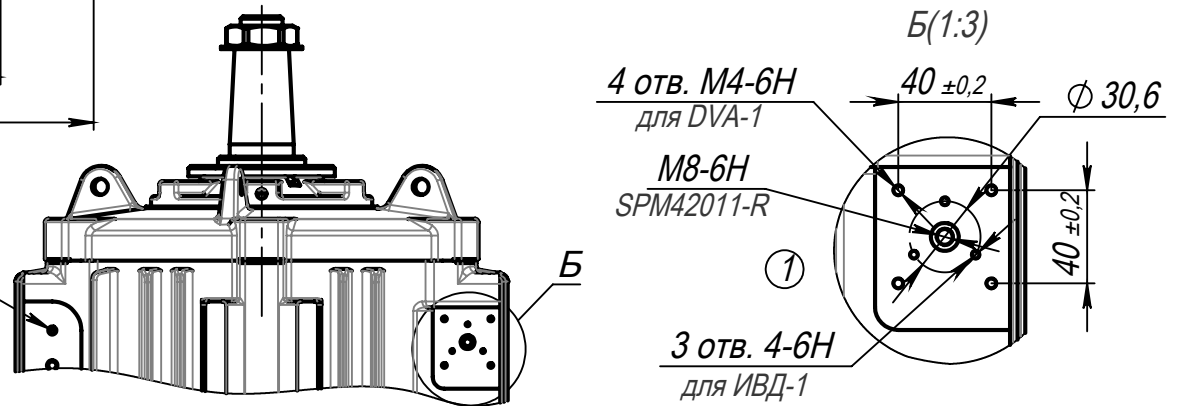
Монтажное исполнение IM9633, исп. Б.11
Уменьшенная коробка выводов Exde

G0467-2



Обозначение	Мощность, кВт	L	Масса, кг
BAБ225SB12AV	9	660	295
BAБ225SC12AV	11	660	310
BAБ225SC14AV	9		
BAБ225MB12AV	13	720	345
BAБ225MB14AV	11		
BAБ225MC12AV	15	720	356
BAБ225MC14AV	13		
BAБ225LB12AV	18.5	755	390
BAБ225LB14AV	15		

M6-6H
для DVA-1213

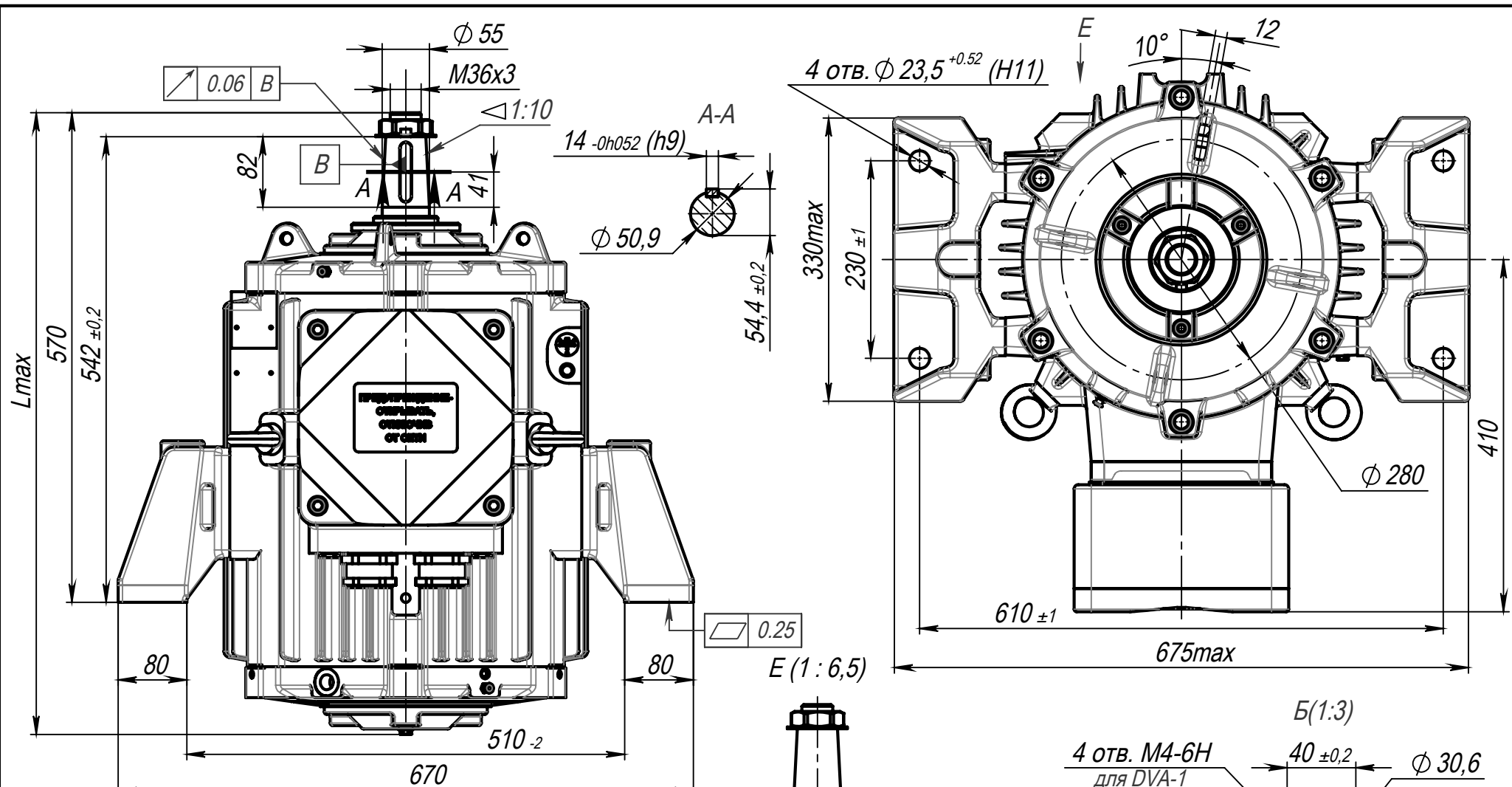


Новожилов
Дата
10.07.19
Изм.1 ИИ249-ОГК-19

Двигатель асинхронный
взрывозащищенный
BAБ225...AV

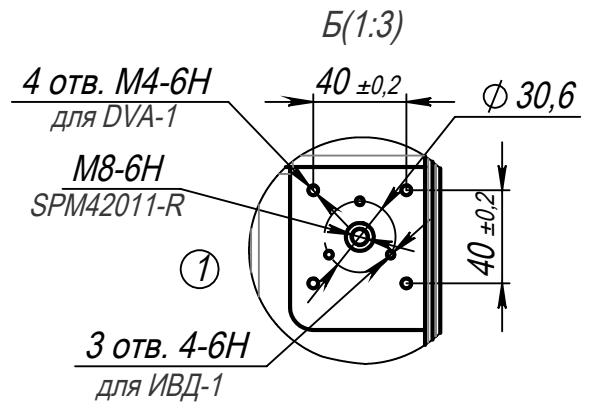
Монтажное исполнение IM9633, исп. Б.5
Уменьшенная коробка выводов Exd

ГО468_1



Обозначение	Мощность, кВт	L	Масса, кг
BA5225SB12AV	9	660	310
BA5225SC12AV	11	660	325
BA5225SC14AV	9	660	325
BA5225MB12AV	13	720	360
BA5225MB14AV	11	720	360
BA5225MC12AV	15	720	372
BA5225MC14AV	13	720	372
BA5225LB12AV	18.5	755	404
BA5225LB14AV	15	755	404

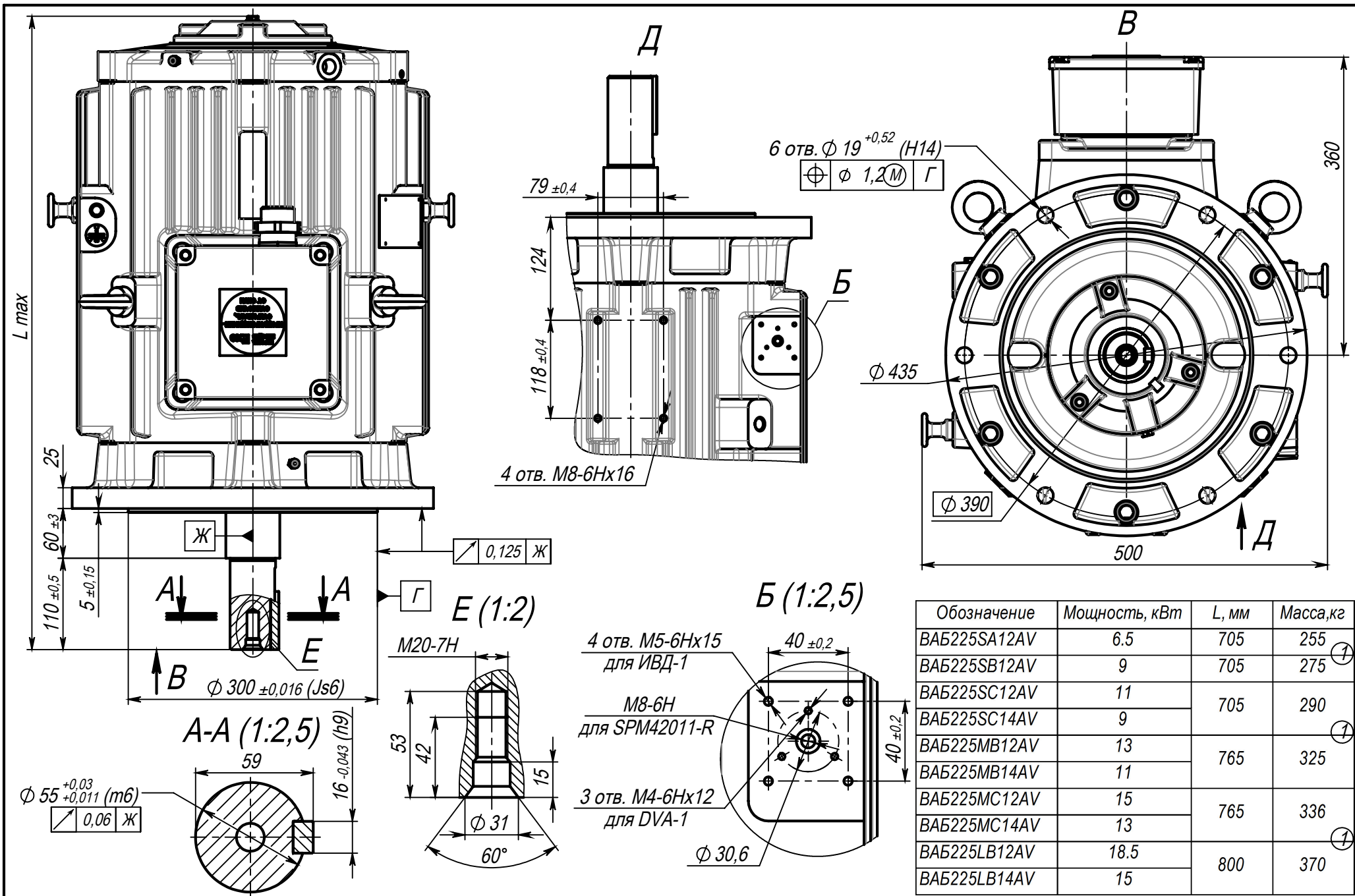
M6-6H
для DVA-1213



Новожилов
Дата
10.07.19
Изм.1 ИИ249-ОГК-19

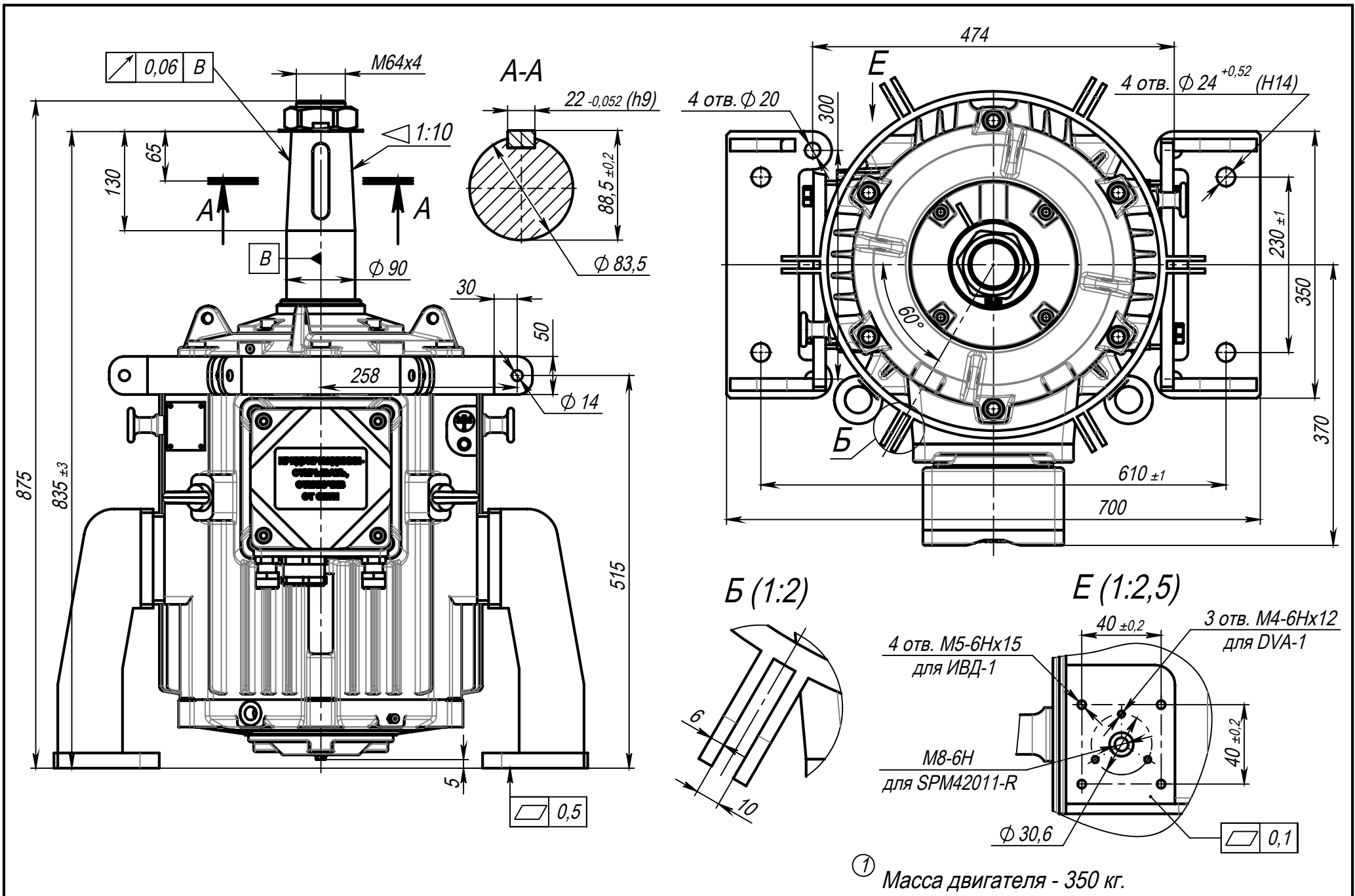
Двигатель асинхронный
взрывозащищенный
BA5225...AV

Монтажное исполнение IM9633, исп. Б.5
①
Г0468



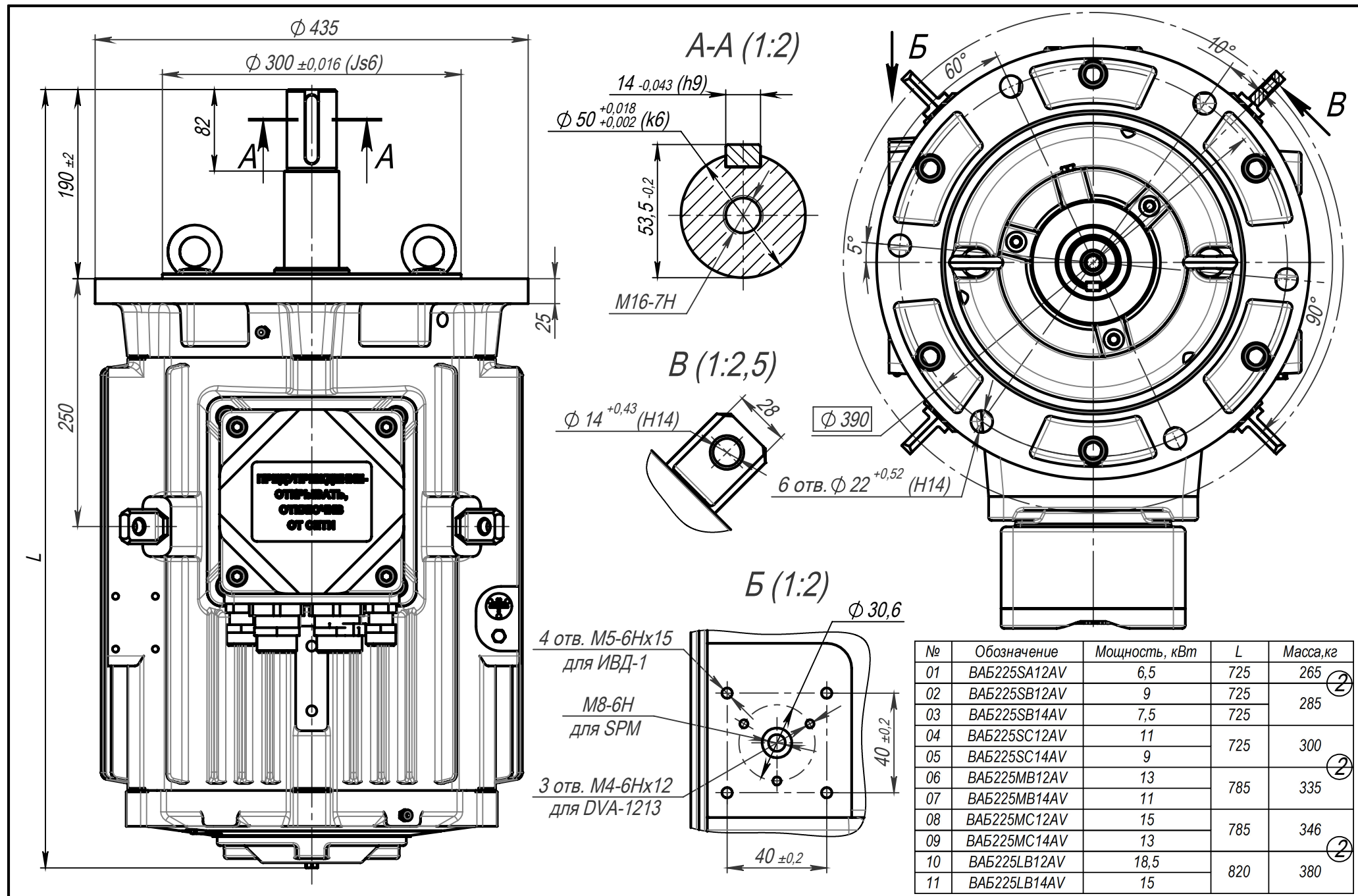
Обозначение	Мощность, кВт	L, мм	Масса, кг
BA5225SA12AV	6.5	705	255
BA5225SB12AV	9	705	275
BA5225SC12AV	11	705	290
BA5225SC14AV	9	765	325
BA5225MB12AV	13	765	325
BA5225MB14AV	11	765	336
BA5225MC12AV	15	800	370
BA5225MC14AV	13	800	370
BA5225LB12AV	18.5	800	370
BA5225LB14AV	15	800	370

	Новожилов	Двигатель асинхронный взрывозащищенный BA5225...AV	Монтажное исполнение IM3011 Степень защиты IP55 1 Ex de	Г0531-2
	Дата			
	28.08.20			
Изм. 1	ИИ330-ОГК-20	Копировал	Формат А4	



① Масса двигателя - 350 кг.

	Новожилов	Двигатель асинхронный взрывозащищенный BAБ225MB12 AV - 13кВт	Монтажное исполнение IM9633, исп. Б. 16 Степень защиты IP55	Г0536-1
	Дата			
	28.08.20			
	Изм. 1 ИИ330-ОГК-20			

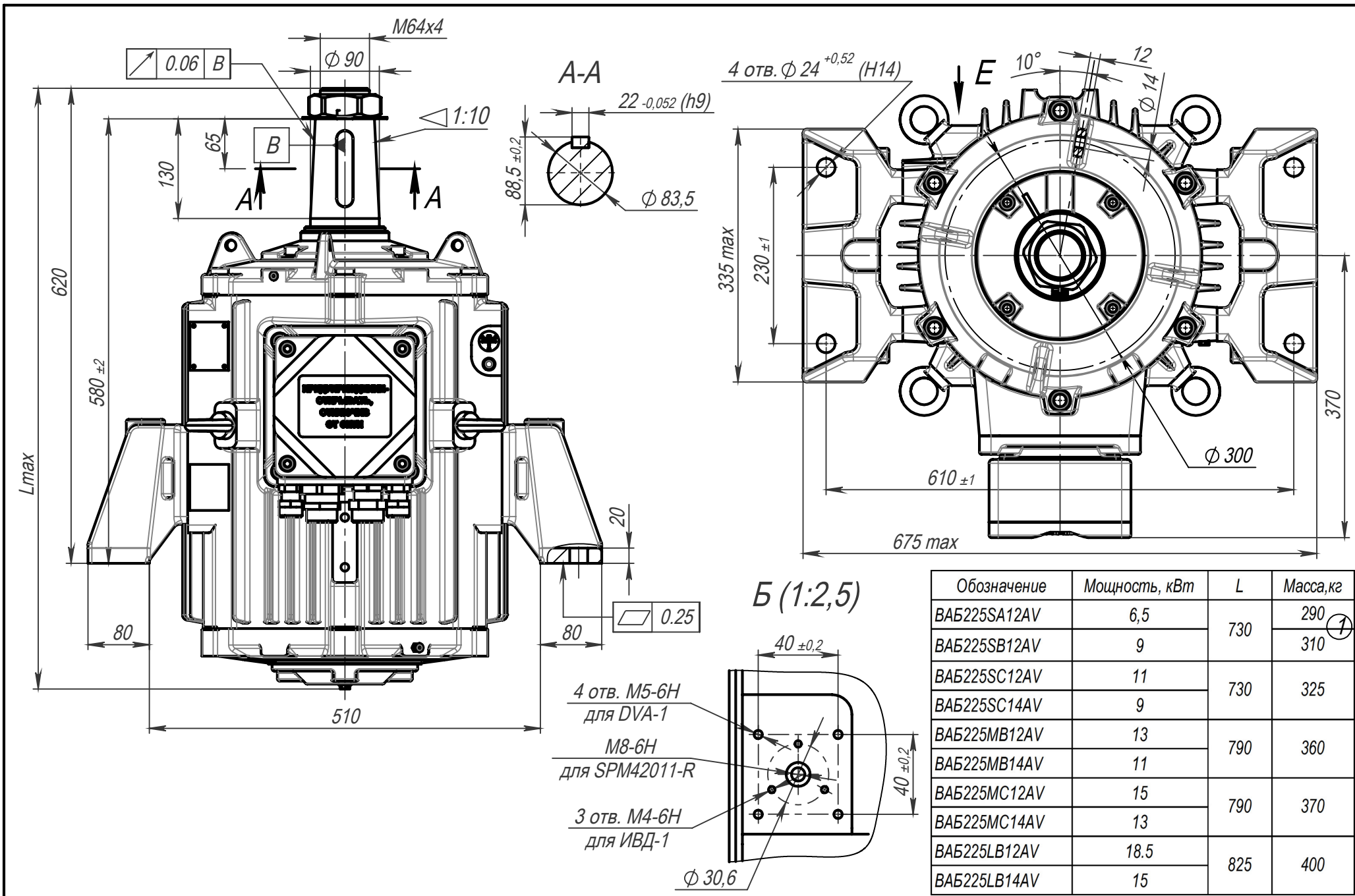


Новожилов
Дата
28.08.20
изм.2 ИИ330-ОГК-20

Двигатель асинхронный
взрывозащищенный
BA5225...AV

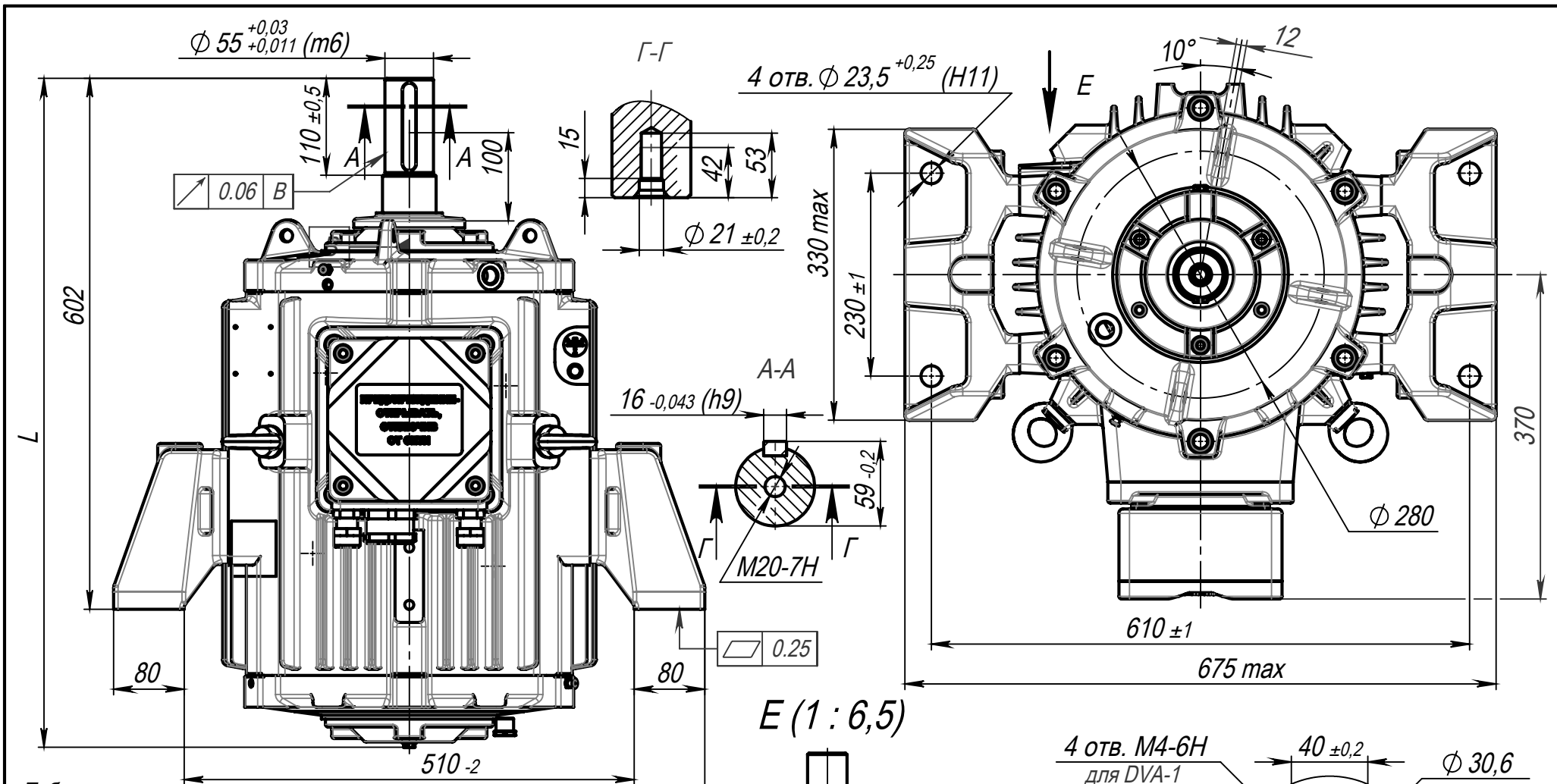
Монтажное исполнение IM3031
Степень защиты IP55
Уменьшенная коробка выводов Exd

Г0655-1



Обозначение	Мощность, кВт	L	Масса, кг
BAБ225SA12AV	6,5	730	290
BAБ225SB12AV	9		310
BAБ225SC12AV	11	730	325
BAБ225SC14AV	9		
BAБ225MB12AV	13	790	360
BAБ225MB14AV	11		
BAБ225MC12AV	15	790	370
BAБ225MC14AV	13		
BAБ225LB12AV	18,5	825	400
BAБ225LB14AV	15		

	Новожилов	Двигатель асинхронный взрывозащищенный BAБ225 ...AV	Монтажное исполнение IM9633, исп. Б. 12 Степень защиты IP55 Уменьшенная коробка выводов Exd	Г0745-1
	Дата			
	28.08.20			
Изм. 1	ИИ330-ОГК-20	Копировал Формат А4		



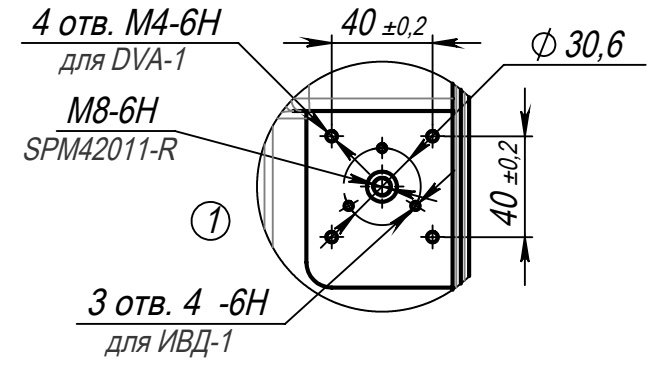
Таблица

Обозначение	Мощность, кВт	L	Масса, кг
BAБ225SA12AV	6.5	700	275
BAБ225SB12AV	9	700	295
BAБ225SC12AV	11	700	310
BAБ225SC14AV	9	700	310
BAБ225MB12AV	13	760	345
BAБ225MB14AV	11	760	345
BAБ225MC12AV	15	760	356
BAБ225MC14AV	13	760	356
BAБ225LB12AV	18.5	795	390
BAБ225LB14AV	15	795	390

②

②

②



①

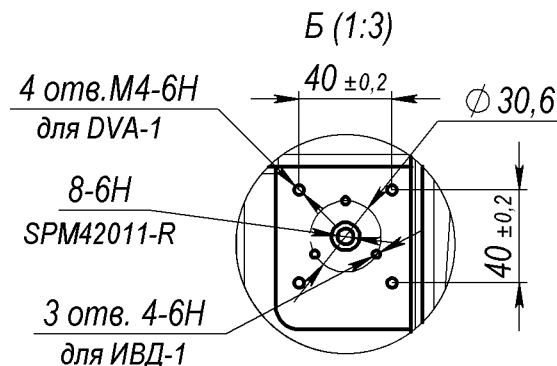
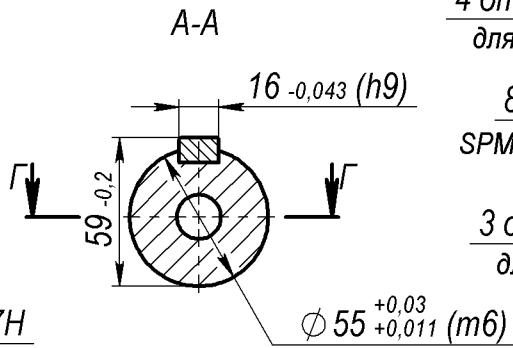
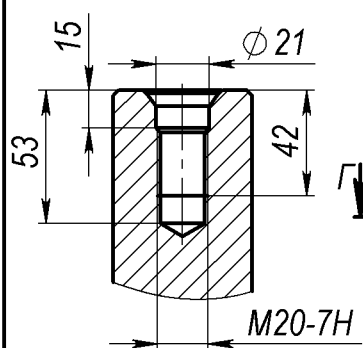
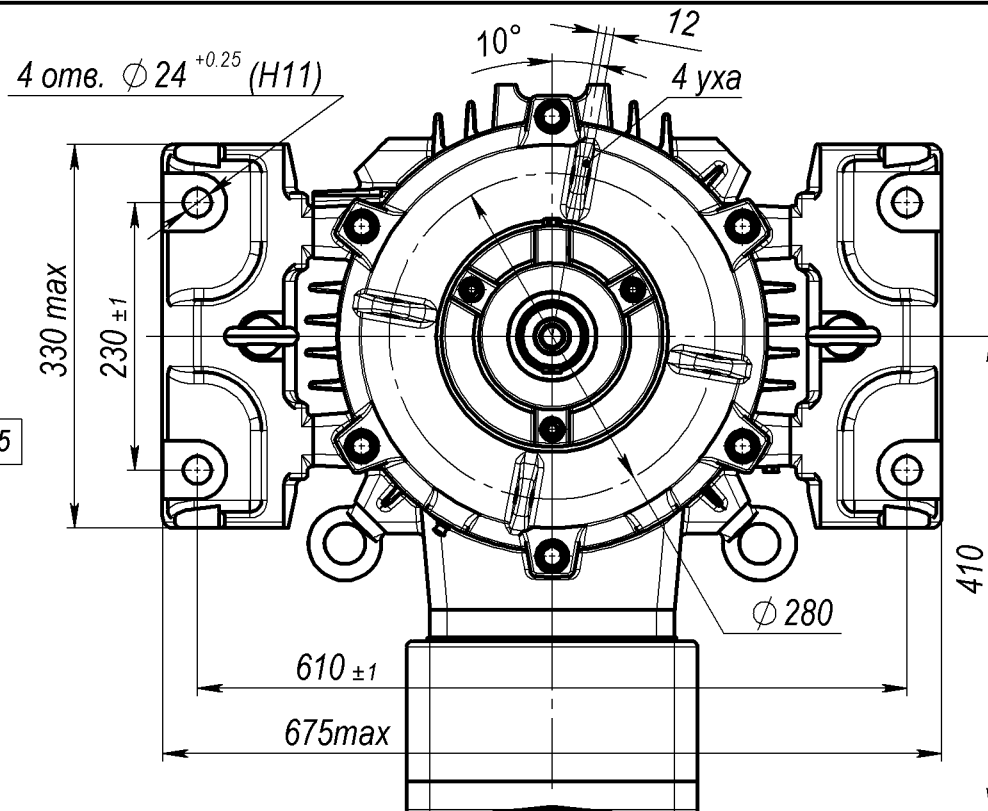
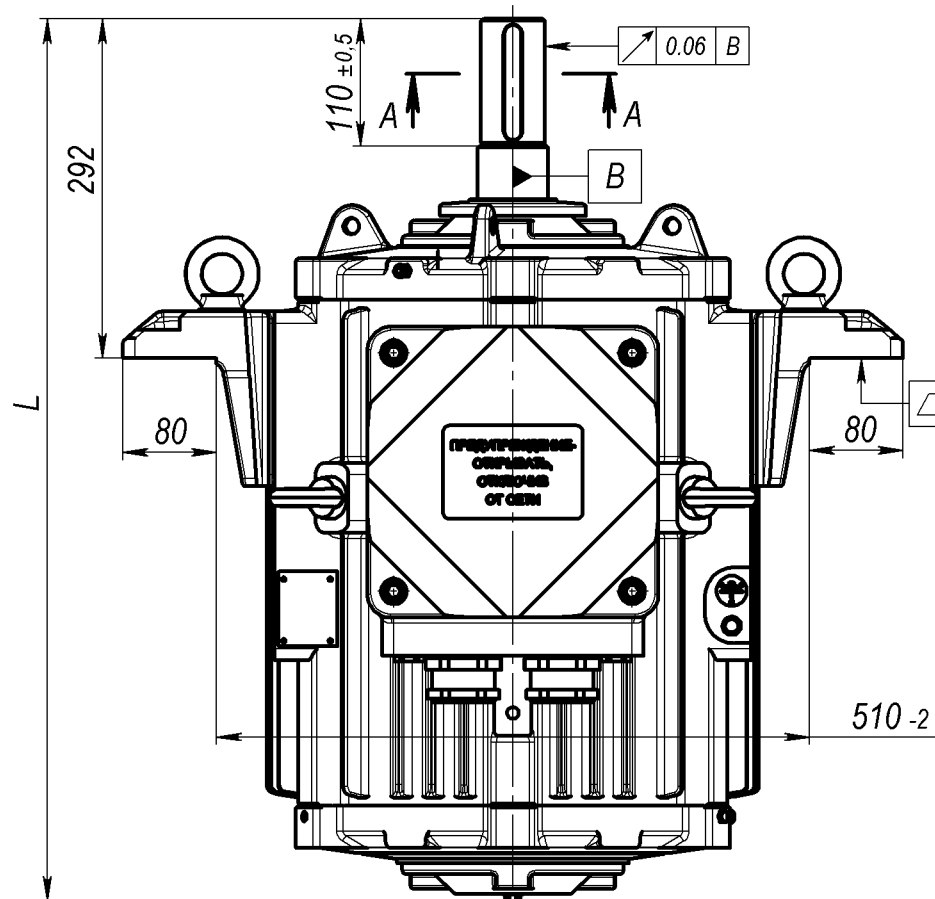


Новожилов
Дата
28.08.20
Изм. 2 ИИ330-ОГК-20

Двигатель асинхронный
взрывозащищенный
BAБ225...AV

Монтажное исполнение IM9631
Уменьшенная коробка выводов Exd

Г0798-1



Обозначение	Мощность, кВт	L, мм	Масса, кг
BAБ225SA12AV	6,5	705	290
BAБ225SB12AV	9		310
BAБ225SB14AV	7,5		325
BAБ225SC12AV	11	765	360
BAБ225SC14AV	9		
BAБ225MB12AV	13		
BAБ225MB14AV	11	765	372
BAБ225MC12AV	15		
BAБ225MC14AV	13		
BAБ225LB12AV	18,5	800	404
BAБ225LB14AV	15		

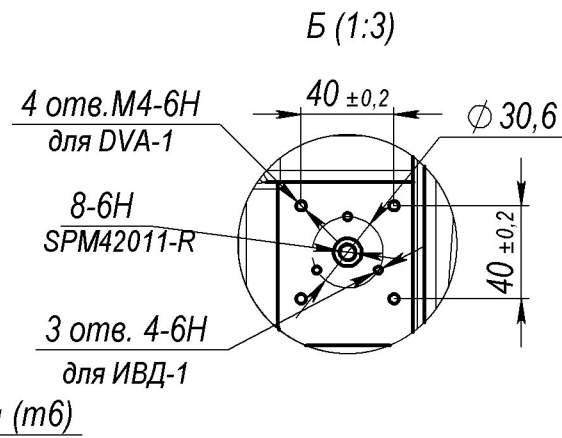
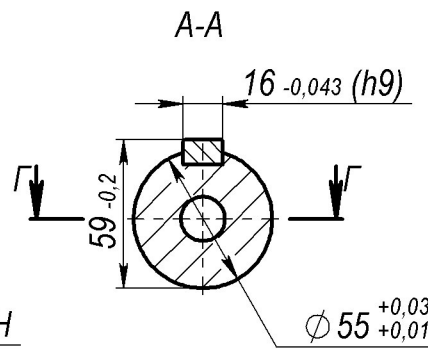
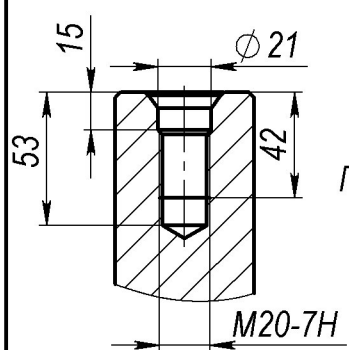
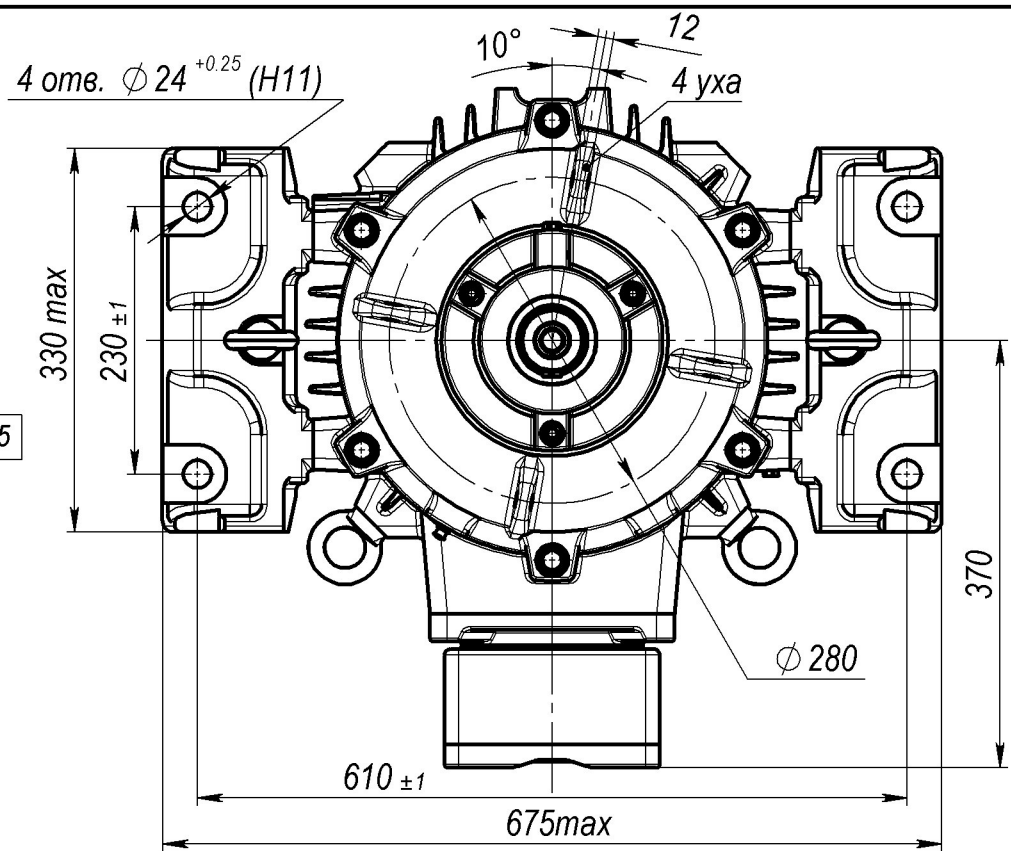
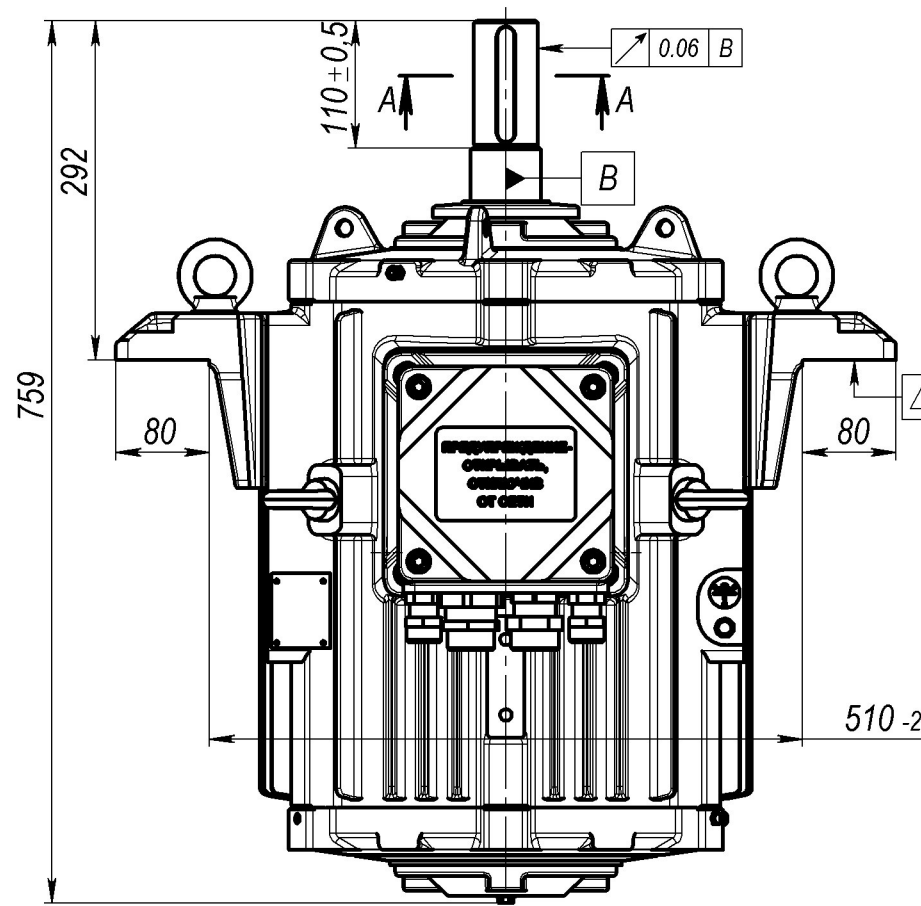


Новожилов
Дата
04.05.21
нов. ИИ171-ОГК-21

Двигатель асинхронный
взрывозащищенный
BAБ225...AV

Монтажное исполнение IM9631
Уменьшенная коробка выводов Exd

ГО875



Обозначение	Мощность, кВт	L	Масса, кг
ВАБ225SA12AV	6,5	705	275
ВАБ225SB12AV	9	705	295
ВАБ225SC12AV	11	705	310
ВАБ225SC14AV	9	705	310
ВАБ225MB12AV	13	765	345
ВАБ225MB14AV	11	765	345
ВАБ225MC12AV	15	765	356
ВАБ225MC14AV	13	765	356
ВАБ225LB12AV	18,5	800	390
ВАБ225LB14AV	15	800	390

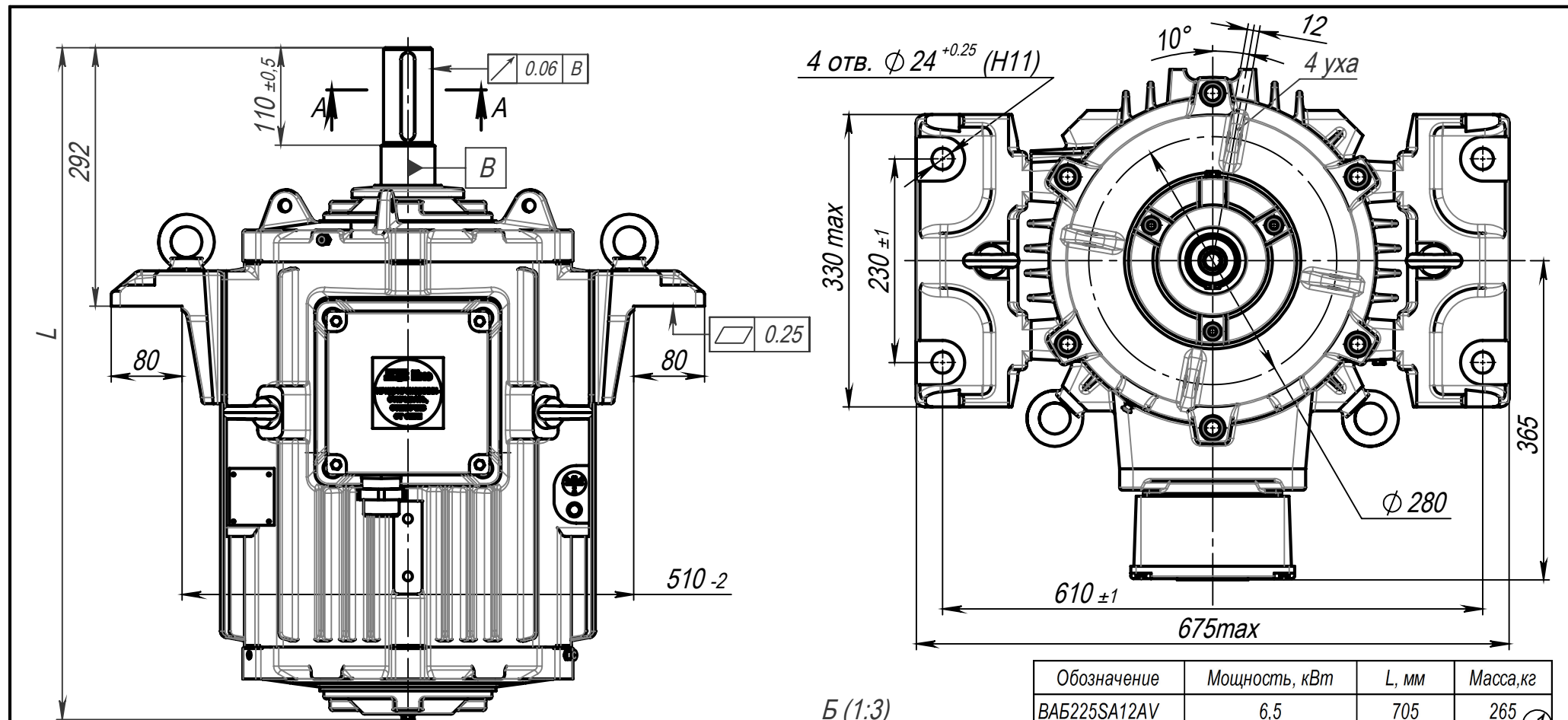


Кубасов
Дата
23.08.19
Нов. ИИxxx-ОГК-19

Двигатель асинхронный
взрывозащищенный
ВАБ225 ...AV

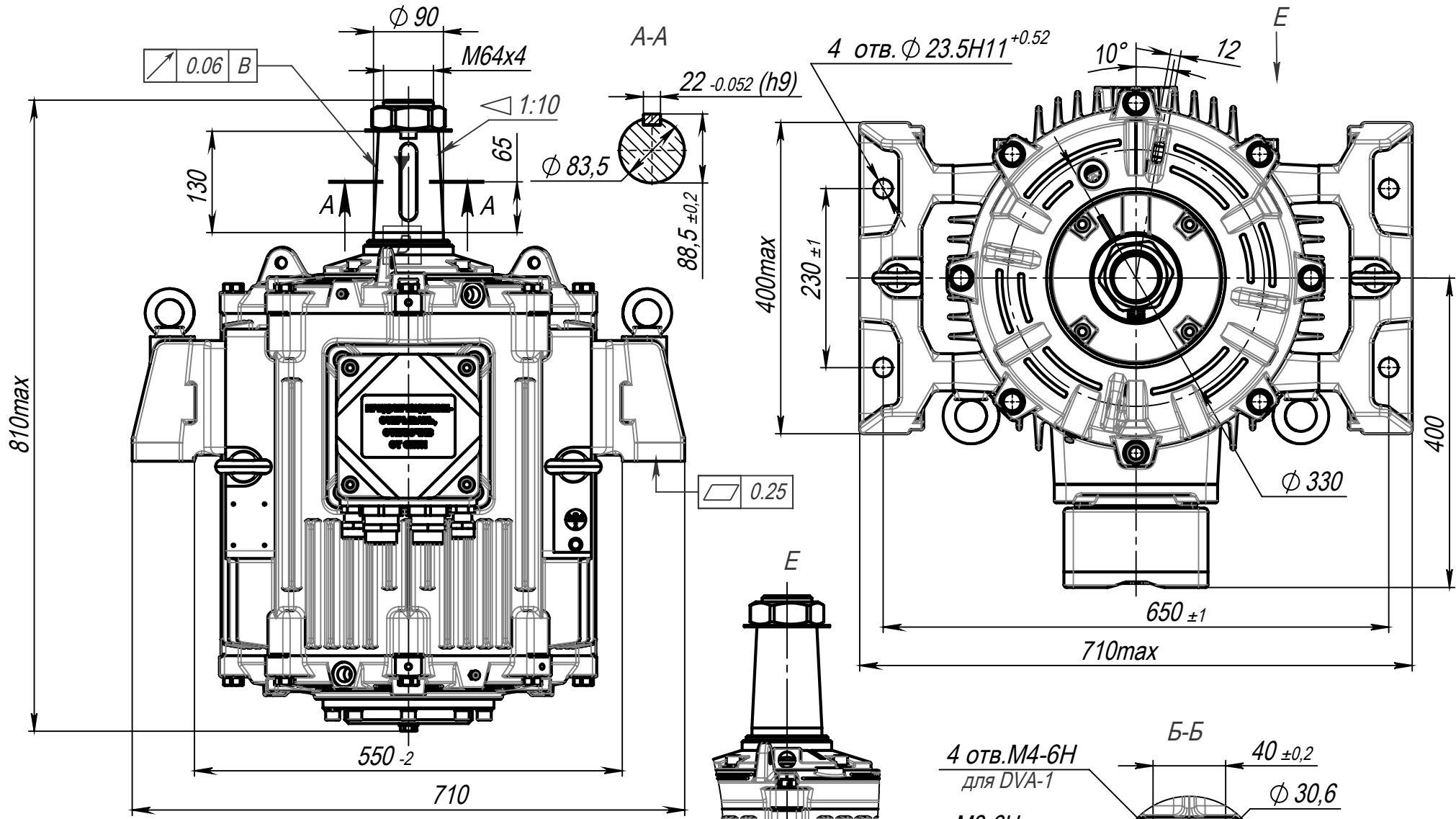
Монтажное исполнение IM9631
Уменьшенная коробка выводов Exd

ГО875_1



Обозначение	Мощность, кВт	L, мм	Масса, кг
BAБ225SA12AV	6,5	705	265
BAБ225SB12AV	9	705	285
BAБ225SC12AV	11	705	300
BAБ225SC14AV	9	705	300
BAБ225MB12AV	13	765	335
BAБ225MB14AV	11	765	335
BAБ225MC12AV	15	765	346
BAБ225MC14AV	13	765	346
BAБ225LB12AV	18,5	800	380
BAБ225LB14AV	15	800	380

	Новожилов	Двигатель асинхронный взрывозащищенный BAБ225...AV	Монтажное исполнение IM9631 Уменьшенная коробка выводов Exe	Г0875-2
	Дата			
	28.08.20			
	изм.1 ИИ330-ОГК-20			



Обозначение	Мощность, кВт	Масса, кг
BA5250SB14AV	18.5	465
BA5250SB12AV	22	465

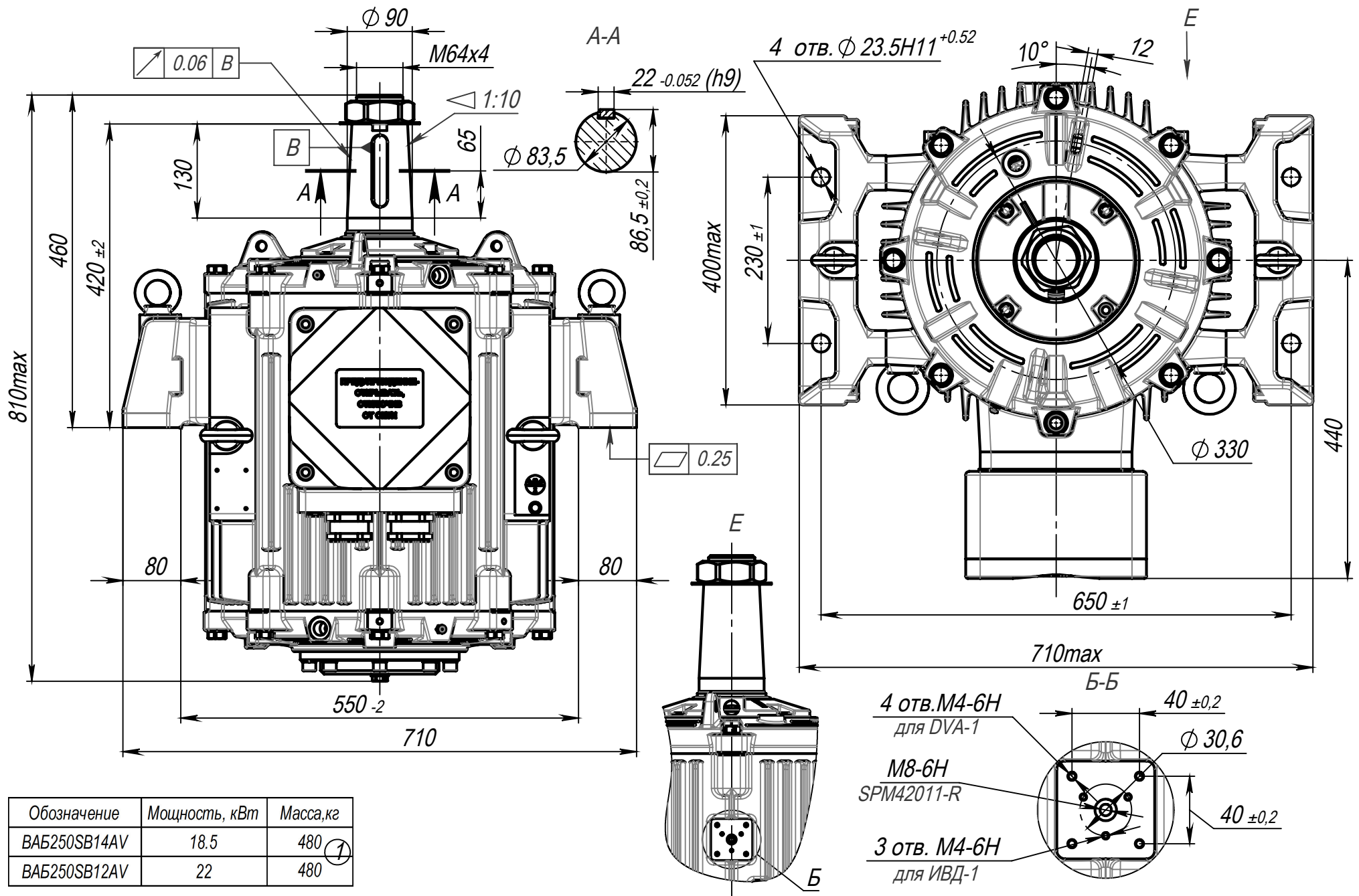


Новожилов
 Дата
 27.10.20
 Нов. ИИ330-ОГК-20

Двигатель асинхронный
 взрывозащищенный
 BA5250 ...AV

Монтажное исполнение IM9633, исп. Б.20
 Степень защиты IP55

Г0470-1



Новожилов

Дата

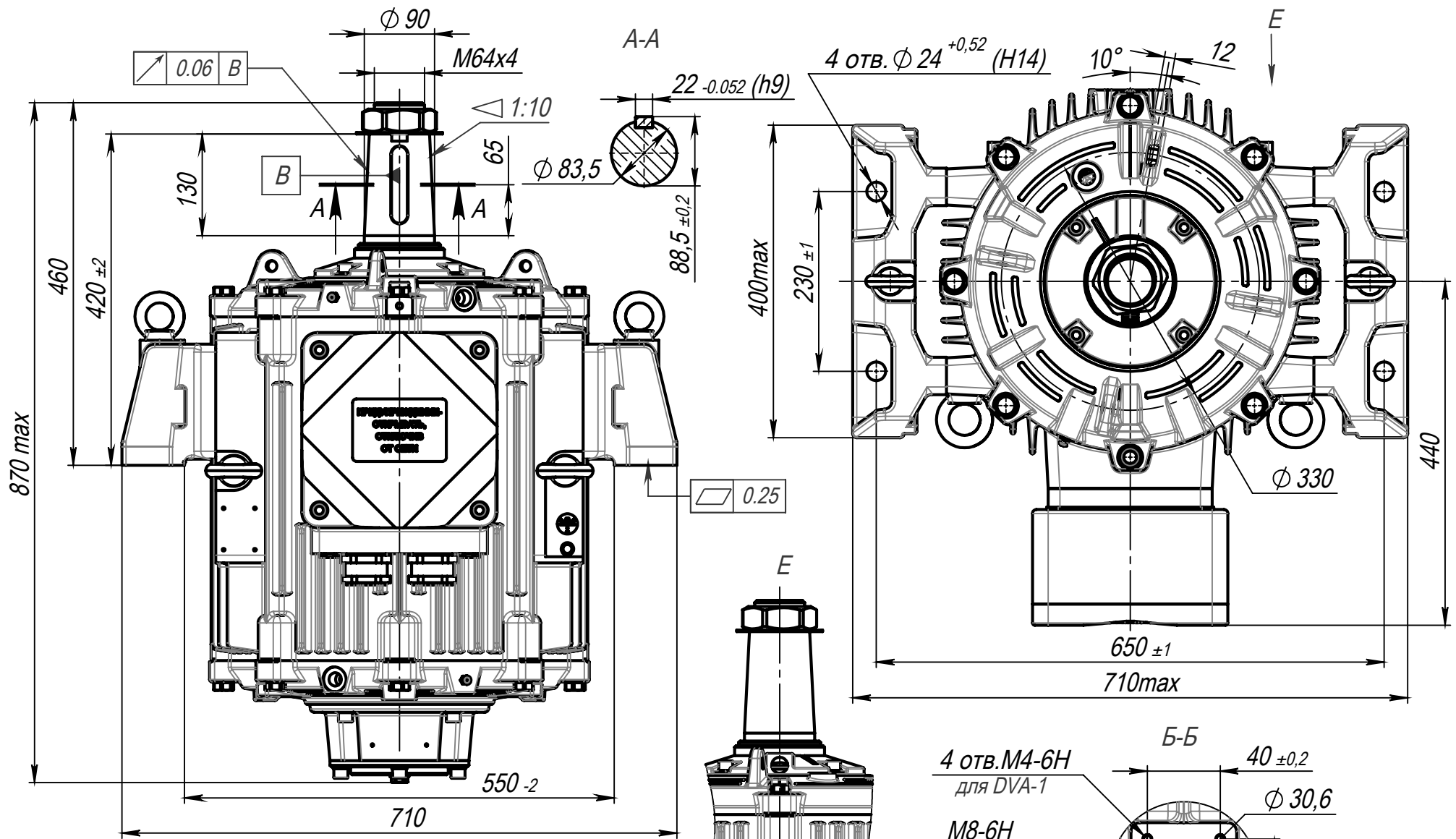
08.09.20

изм.1 ИИ330-ОГК-20

Двигатель асинхронный
взрывозащищенный
BA5250 ...AV

Монтажное исполнение IM9633, исп. Б.20
Степень защиты IP55

ГО470



Обозначение	Мощность, кВт	Масса, кг
BAБ250SB14AV	18.5	480
BAБ250SB12AV	22	480

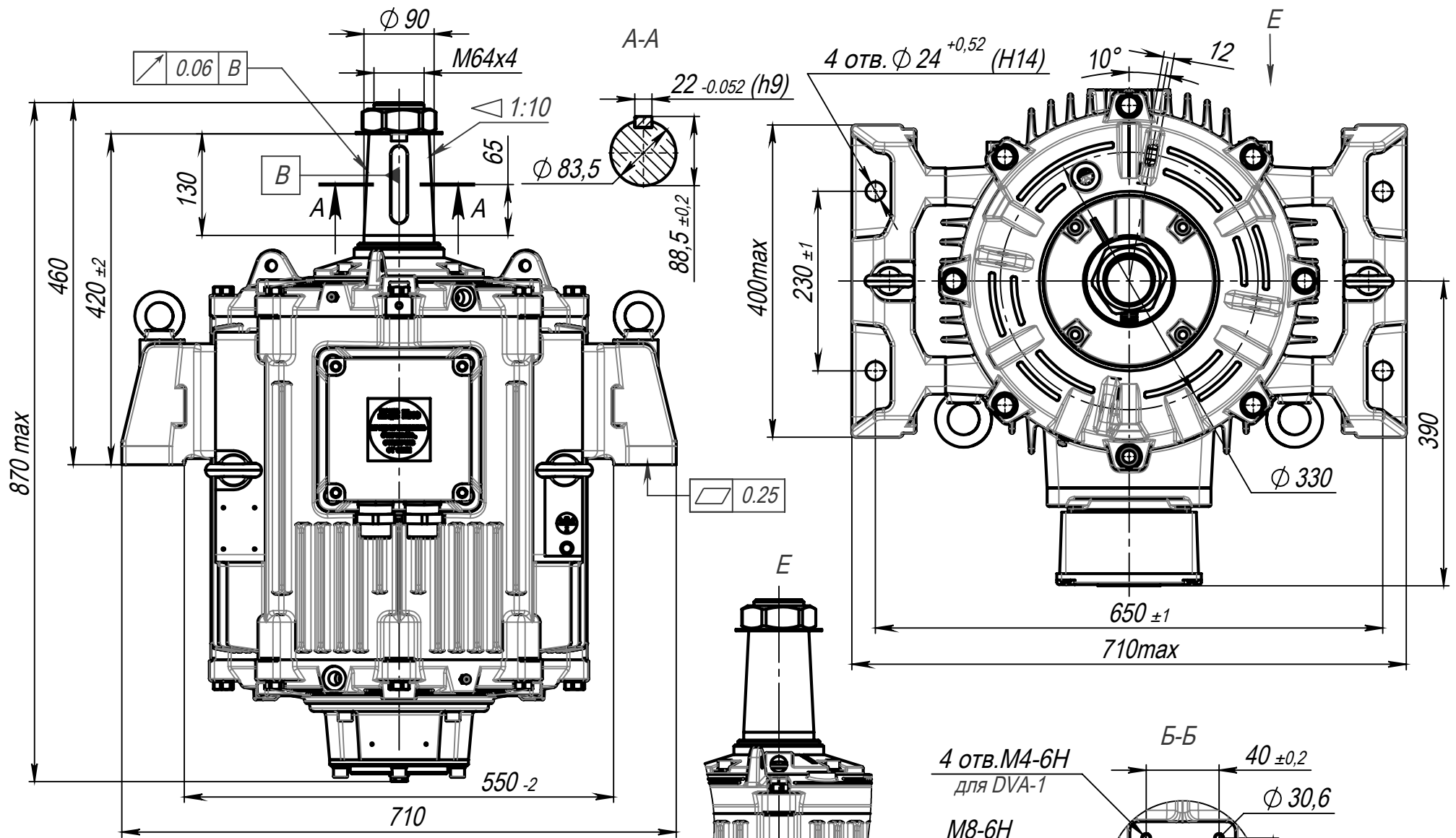


Новожилов
Дата
09.09.20
Изм. 1 ИИ330-ОГК-20

Двигатель асинхронный
взрывозащищенный
BAБ250 ...AV

Монтажное исполнение IM9633, исп.Б.20
Степень защиты IP55
С устройством антиреверса

ГО4706



Обозначение	Мощность, кВт	Масса, кг
BAБ250SB14AV	18.5	455
BAБ250SB12AV	22	455

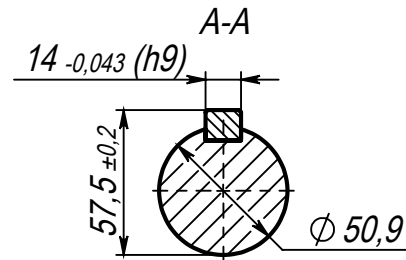
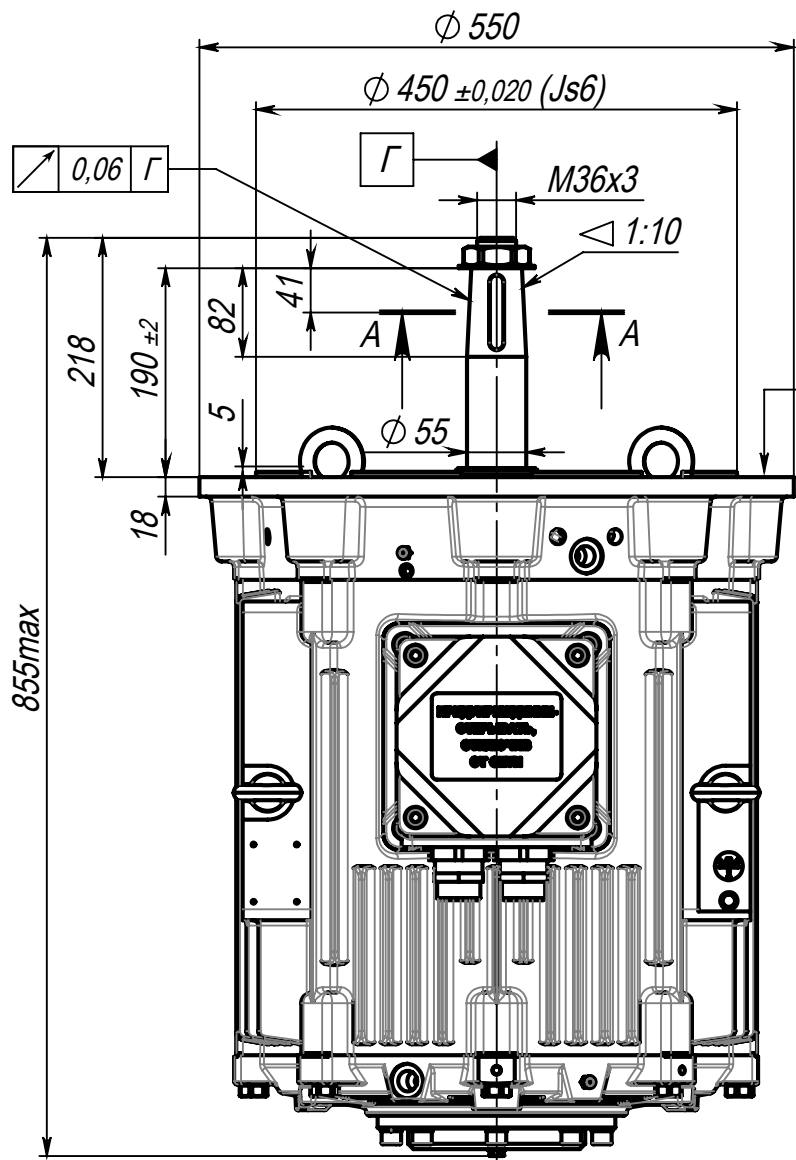


Новожилов
Дата
09.09.20
Изм. 1 ИИ330-ОГК-20

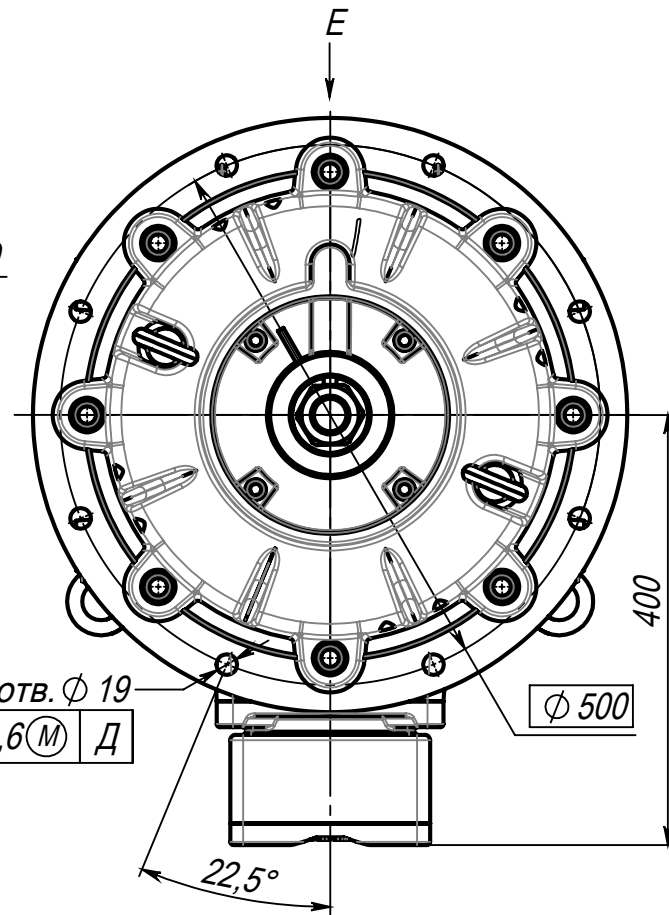
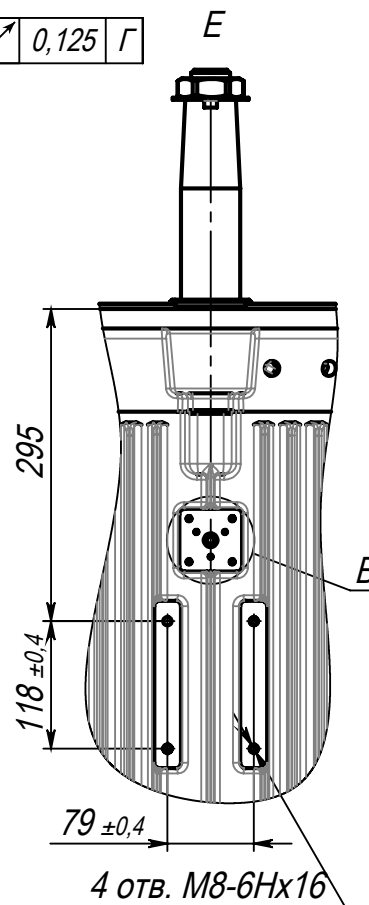
Двигатель асинхронный
взрывозащищенный
BAБ250 ...AV

Монтажное исполнение IM9633, исп. Б.20
Степень защиты IP55
С устройством антиреверса

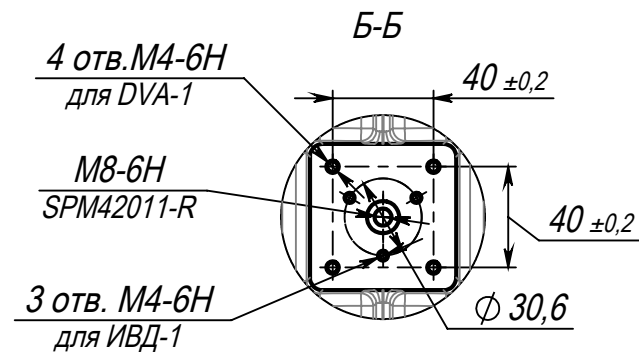
ГО470-26



0,125 Г



8 отв. $\Phi 19$
 $R0,6$ (M) Д



Обозначение	Мощность, кВт	Масса, кг
BAБ250SB12AV	22	465 ^①
BAБ250SB14AV	18,5	465

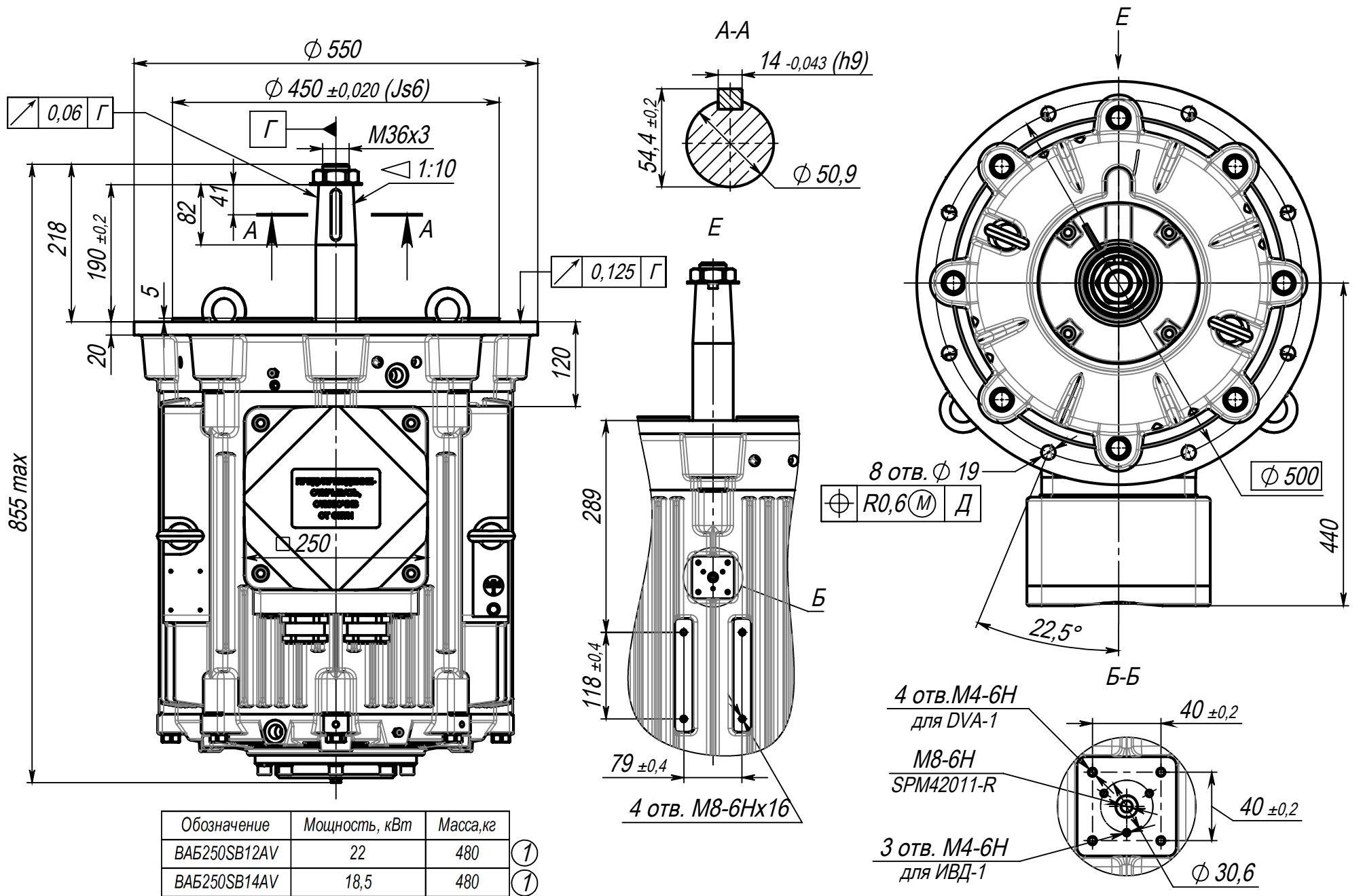


Новожилов
 Дата
 08.09.20
 Изм. 1 ИИ330-ОГК-20

Двигатель асинхронный
 взрывозащищенный
 BAБ250 ...AV

Монтажное исполнение IM3033
 Степень защиты IP55
 Уменьшенная коробка выводов Exd

Г0471-1



Обозначение	Мощность, кВт	Масса, кг
BAБ250SB12AV	22	480
BAБ250SB14AV	18,5	480

①
①

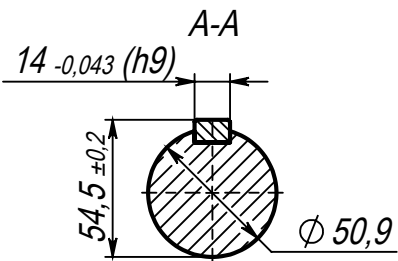
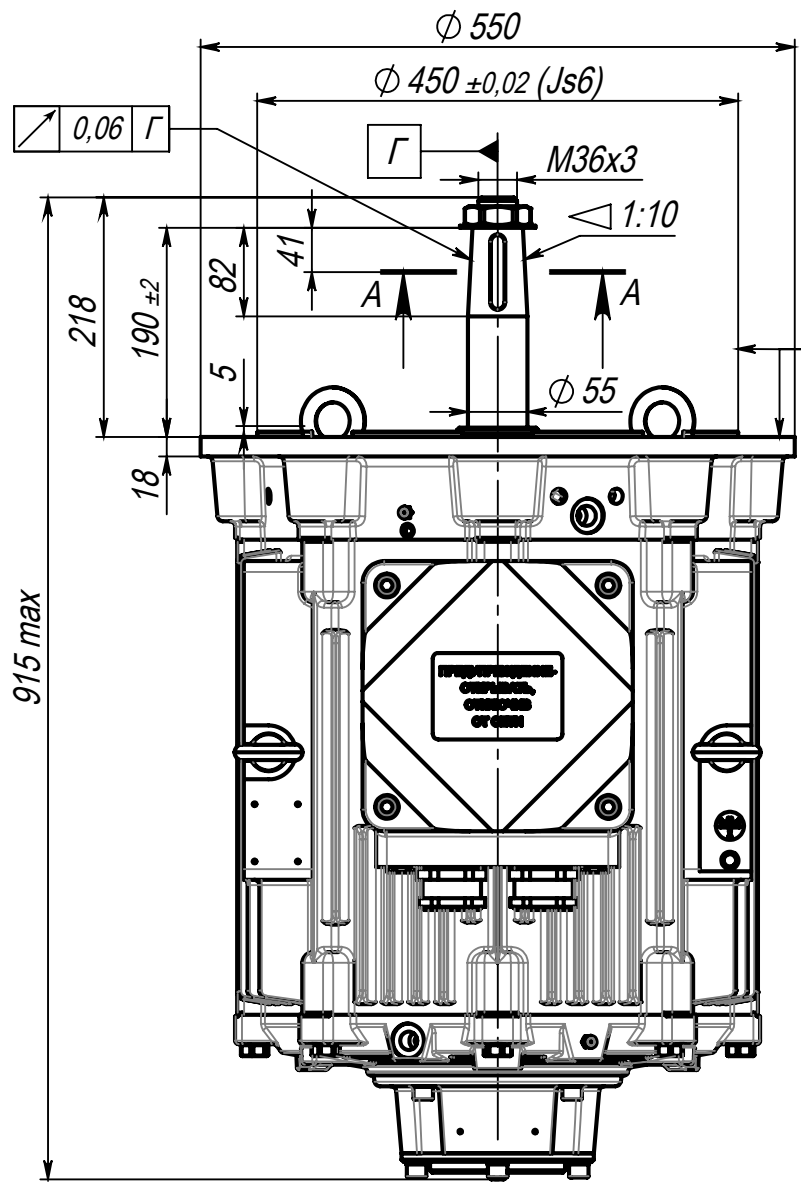


Новожилов
Дата
07.09.20
изм.1 ИИ330-ОГК-20

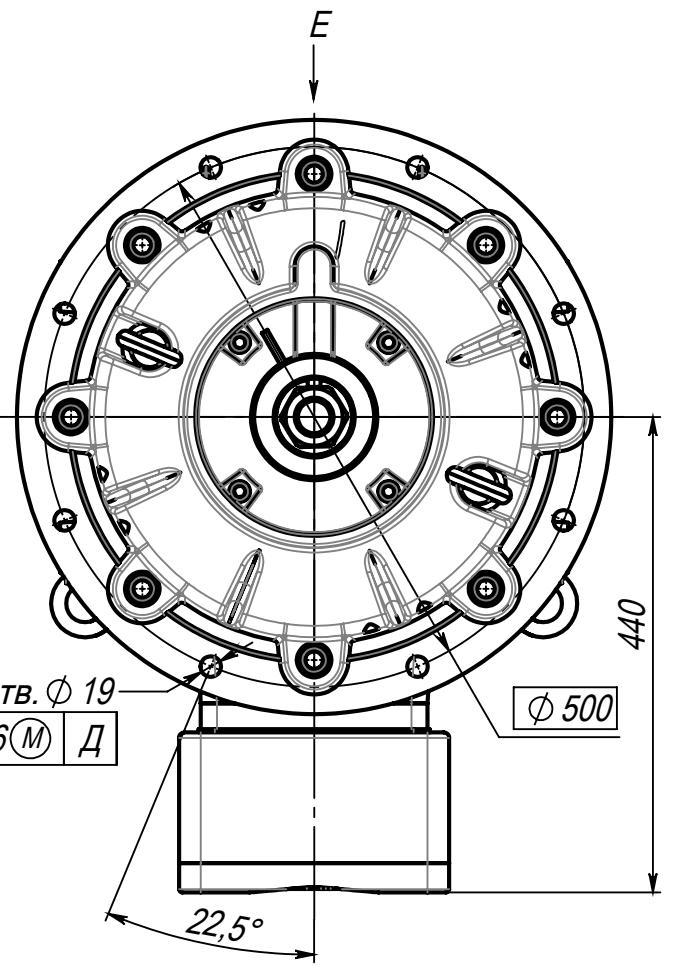
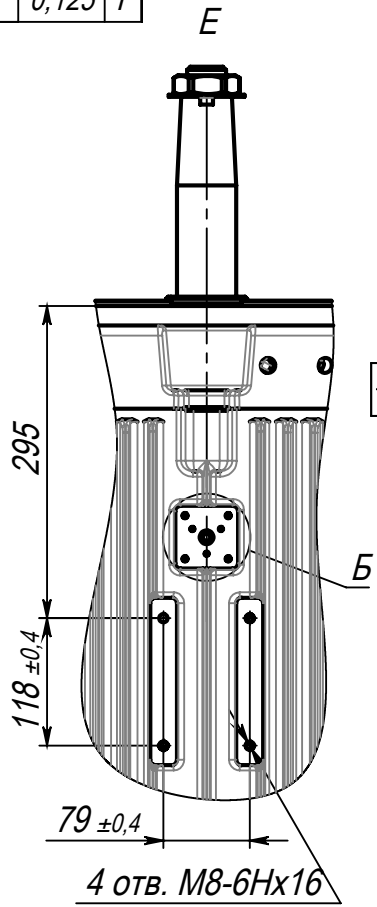
Двигатель асинхронный
взрывозащищенный
BAБ250...AV

Монтажное исполнение IM3033
Степень защиты IP55

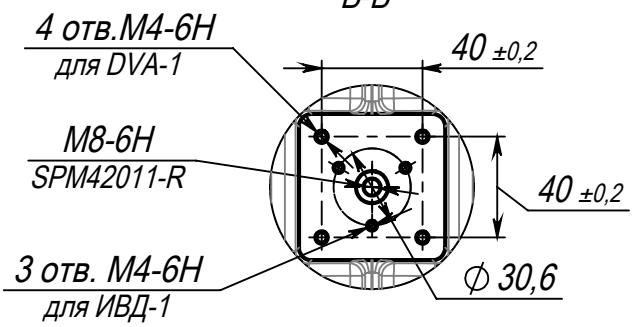
ГО471



0,125 Г



8 отв. $\Phi 19$
 $R0,6(M) D$



Обозначение	Мощность, кВт	Масса, кг
BA5250SB12AV	22	480
BA5250SB14AV	18,5	480

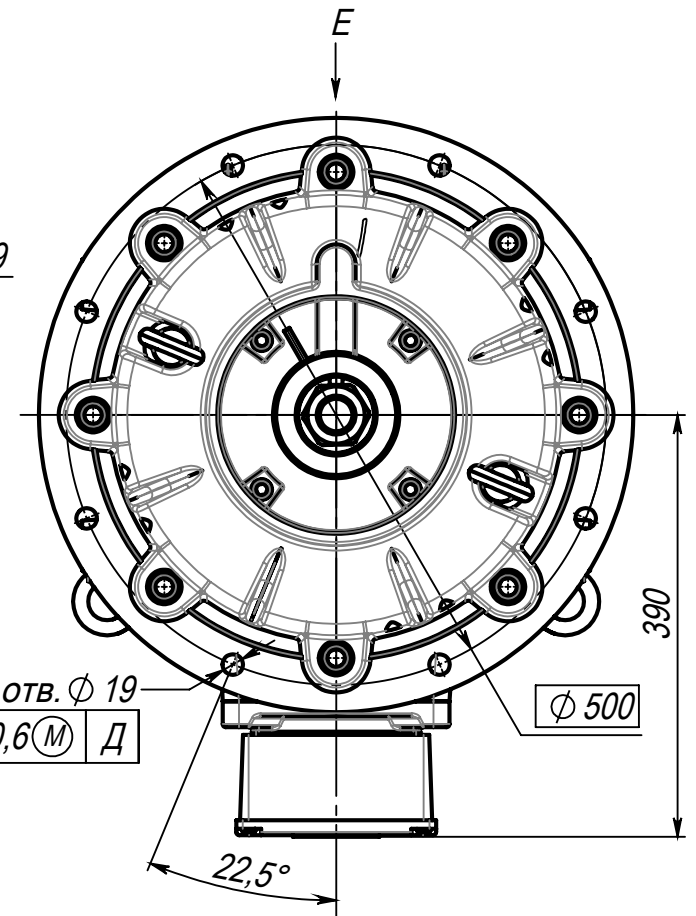
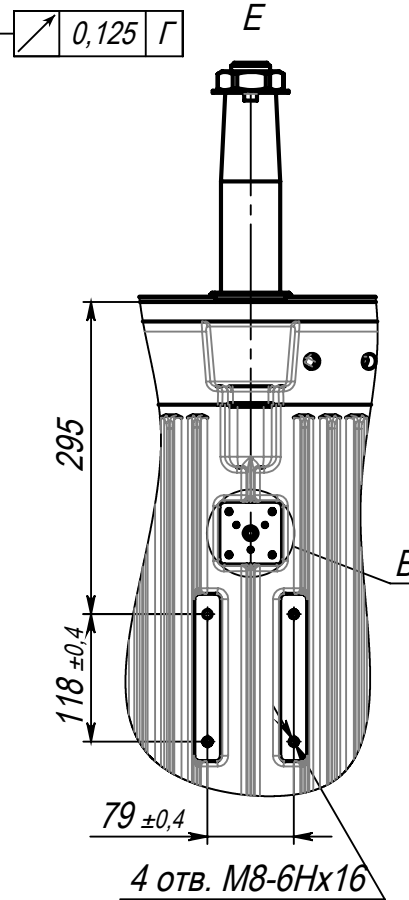
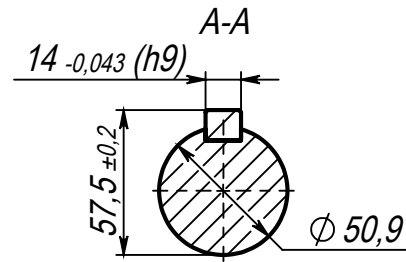
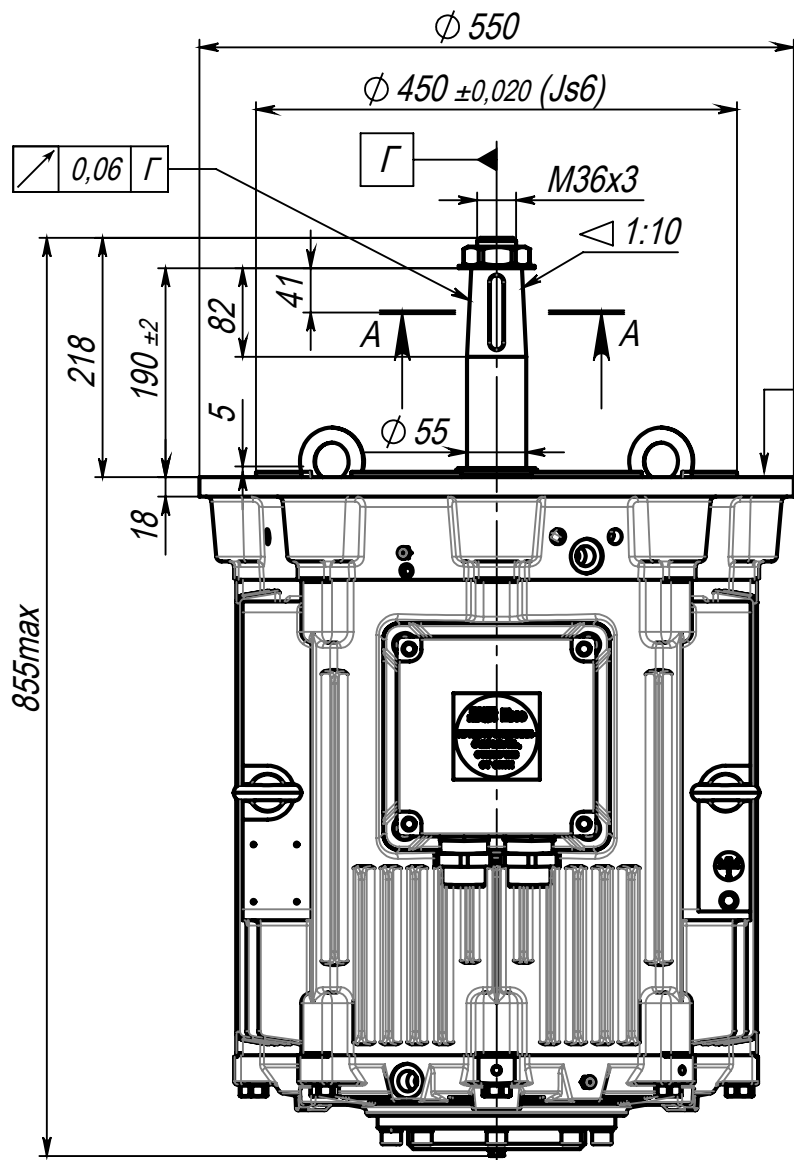


Новожилов
 Дата
 10.09.20
 Изм. 1 ИИ330-ОГК-20

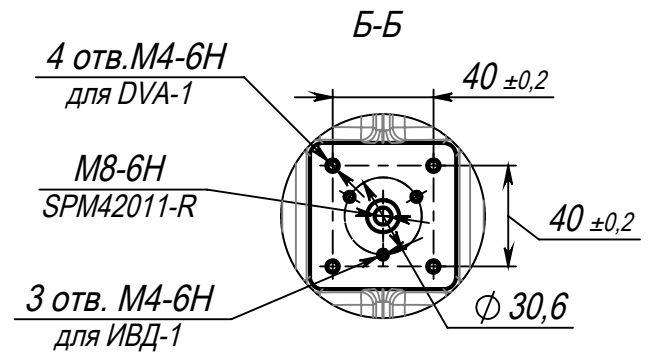
**Двигатель асинхронный
 взрывозащищенный
 BA5250 ...AV**

Монтажное исполнение IM3033
 Степень защиты IP55
 С устройством антиреверса

G04716



8 отв. $\Phi 19$
 $\oplus R0,6 (M) D$



Обозначение	Мощность, кВт	Масса, кг
BAБ250SB12AV	22	455 ^①
BAБ250SB14AV	18,5	455

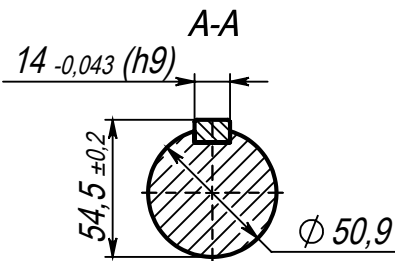
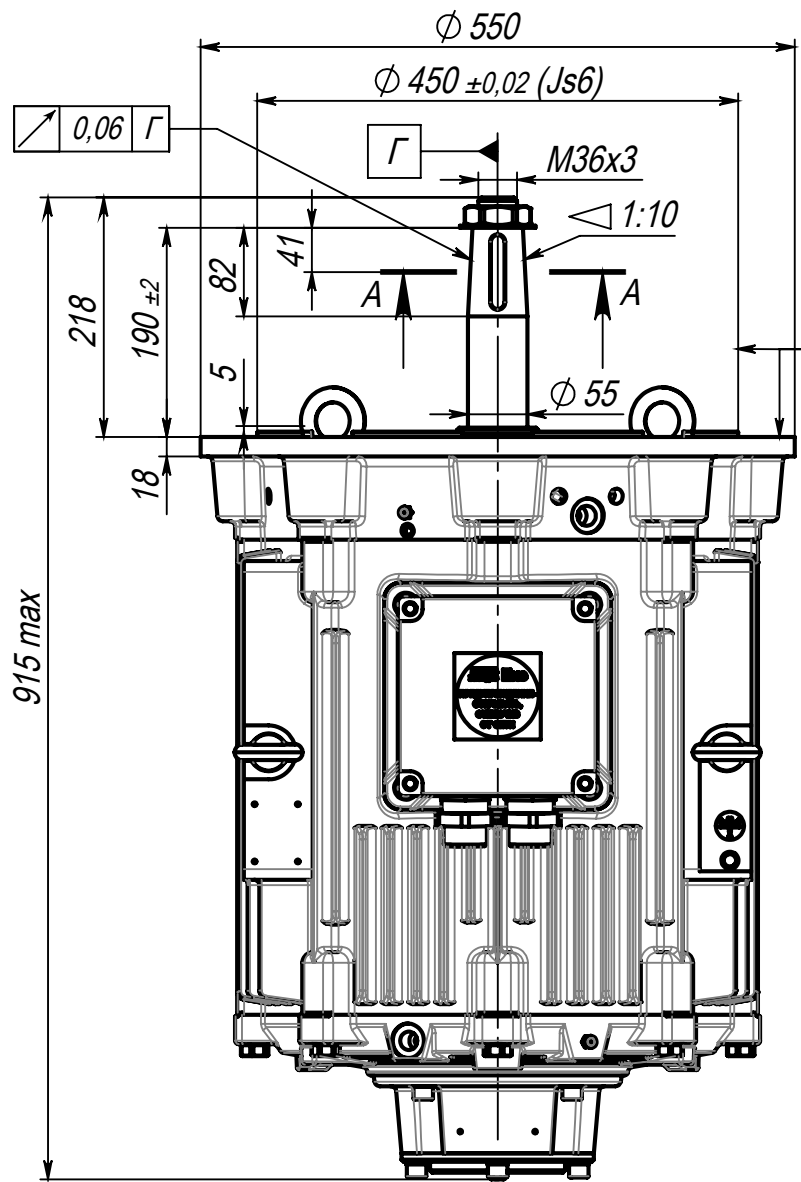


Новожилов
 Дата
 08.09.20
 Изм. 1 ИИ330-ОГК-20

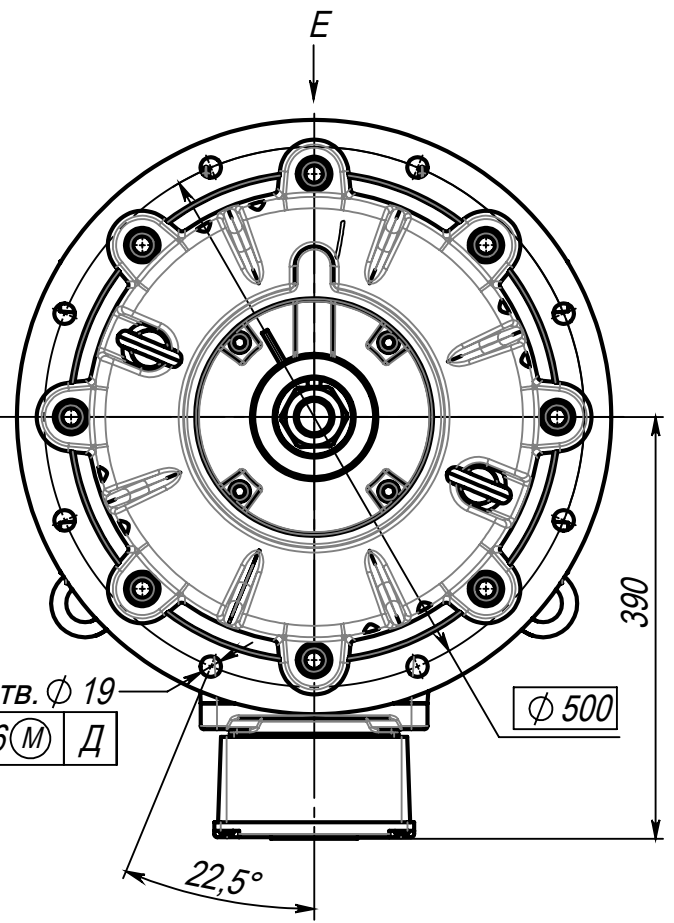
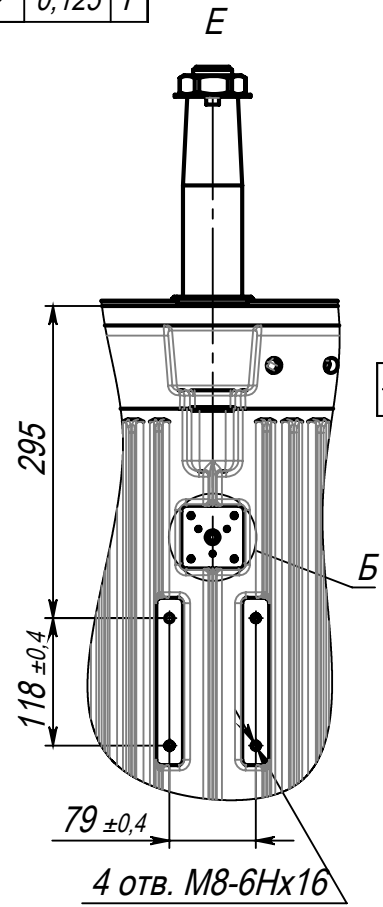
Двигатель асинхронный
 взрывозащищенный
 BAБ250 ...AV

Монтажное исполнение IM3033
 Степень защиты IP55
 Уменьшенная коробка выводов Exd

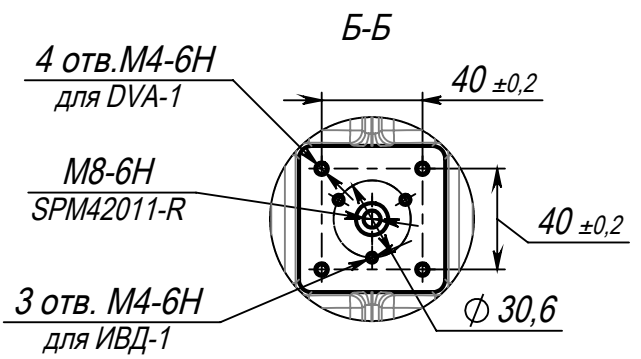
Г0471-2



0,125 Γ



8 отв. $\Phi 19$
 $R0,6$ (M) Д



Обозначение	Мощность, кВт	Масса, кг
BA5250SB12AV	22	455
BA5250SB14AV	18,5	455

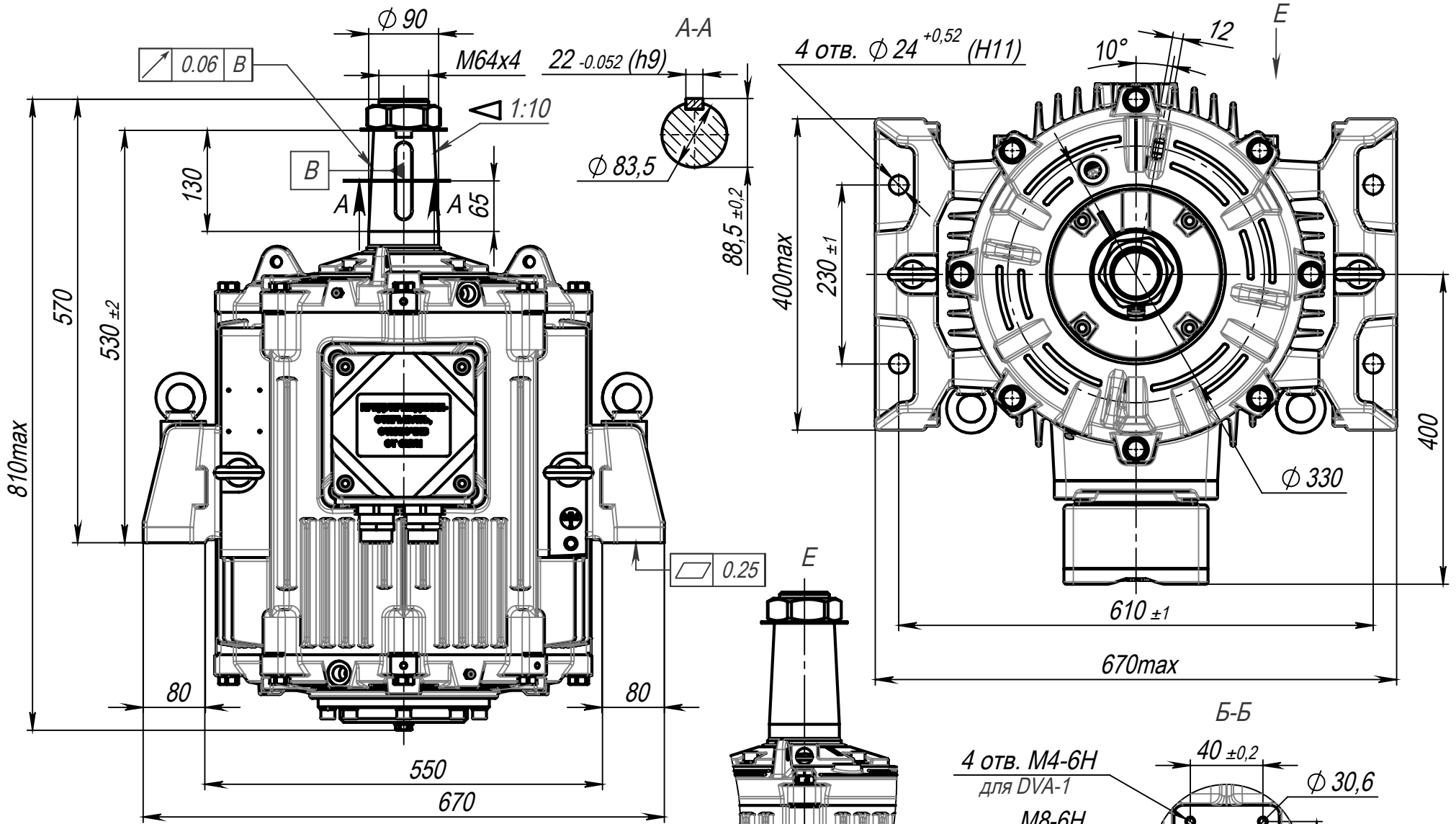


Новожилов
 Дата
 09.09.20
 Изм. 1 ИИ330-ОГК-20

**Двигатель асинхронный
 взрывозащищенный
 BA5250 ...AV**

Монтажное исполнение IM3033
 Степень защиты IP55
 С устройством антиреверса

ГО471-26



Обозначение	Мощность, кВт	Масса, кг
BA5250SB14AV	18.5	465 ⁽¹⁾
BA5250SB12AV	22	465

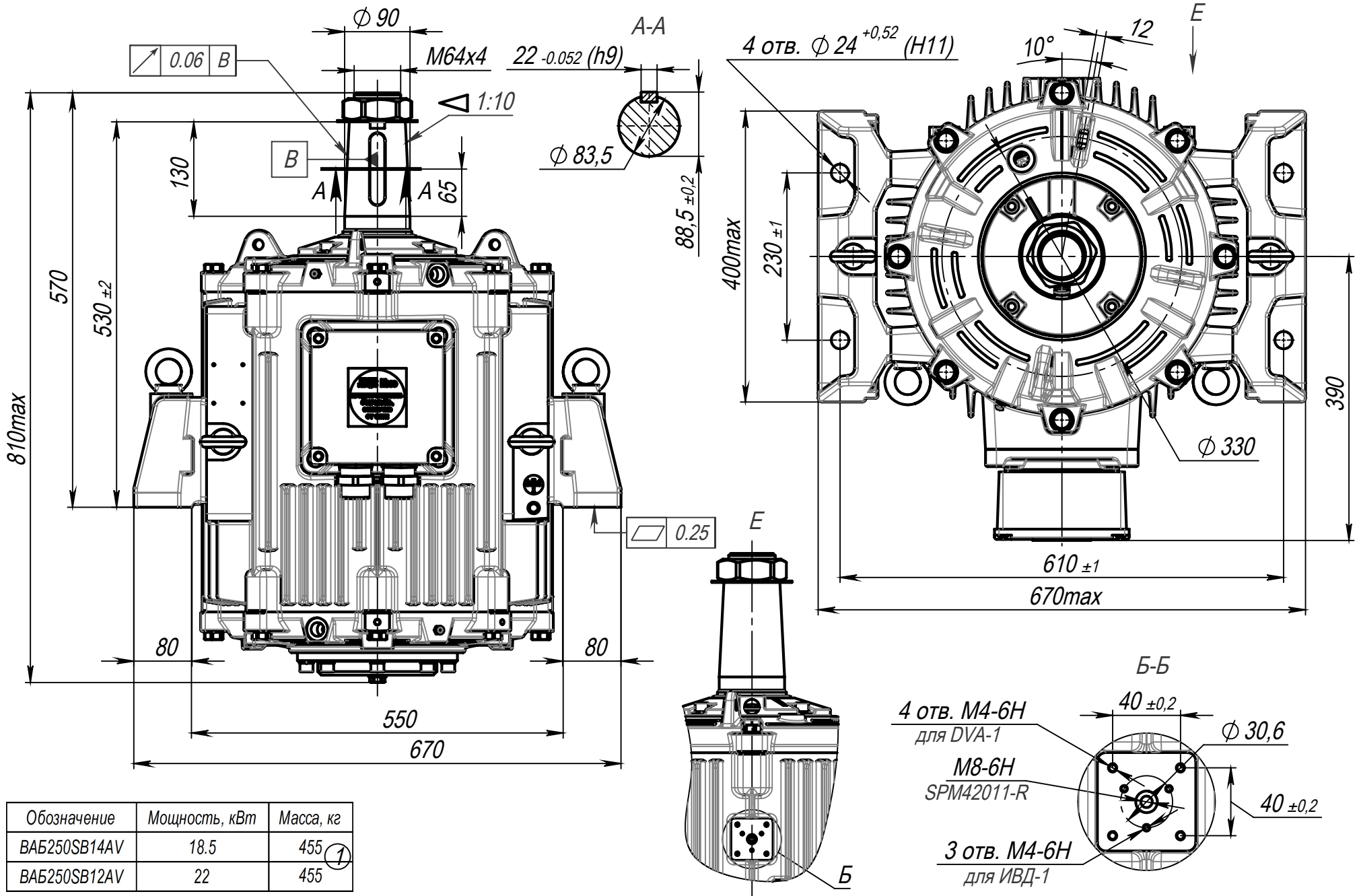


Новожилов
Дата
08.09.20
Изм.1 ИИ330-ОГК-20

Двигатель асинхронный
взрывозащищенный
BA5250...AV

Монтажное исполнение IM9633, исп. Б. 19
Степень защиты IP55

G0475-1

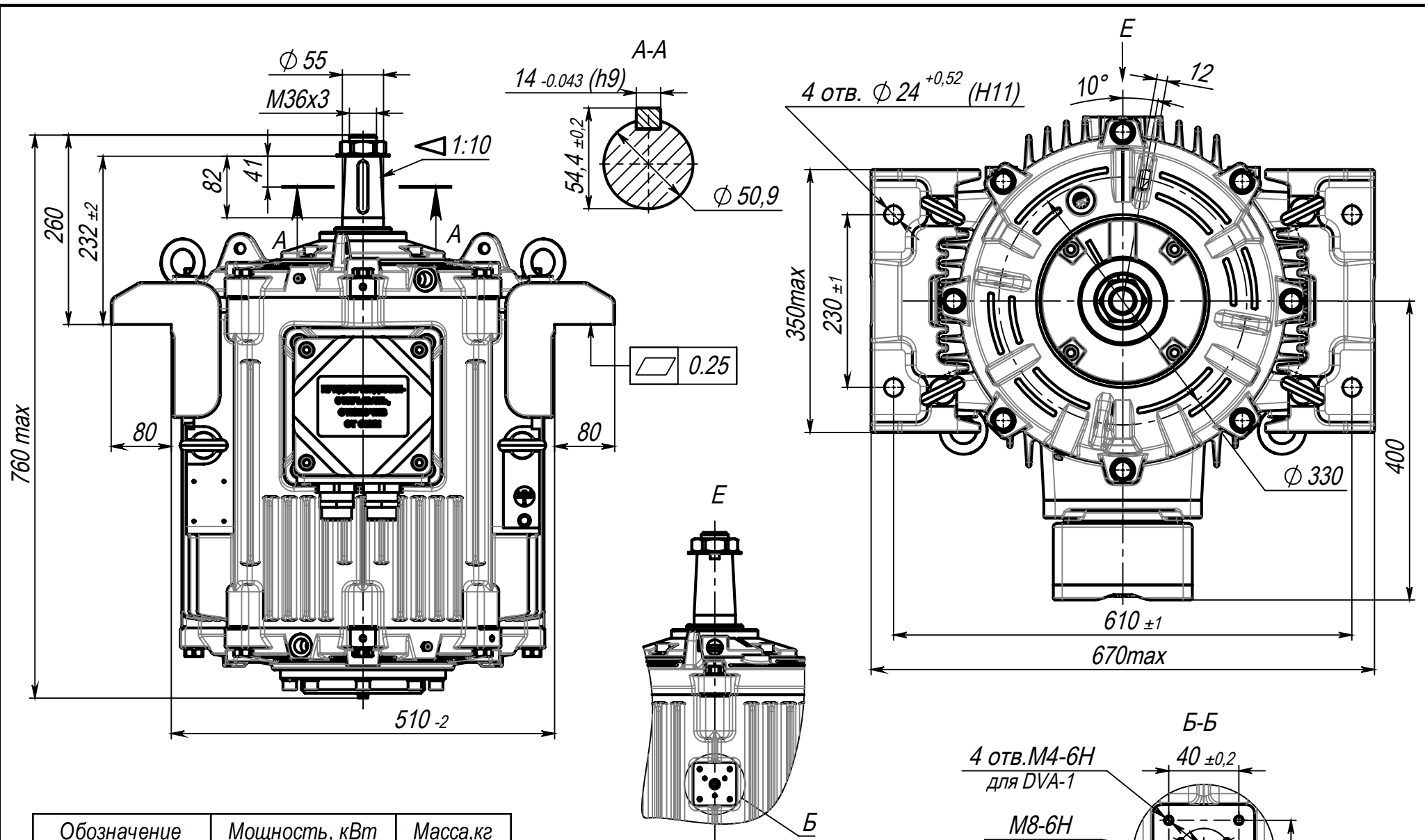


Новожилов
 Дата
 08.09.20
 Изм.1 ИИ330-ОГК-20

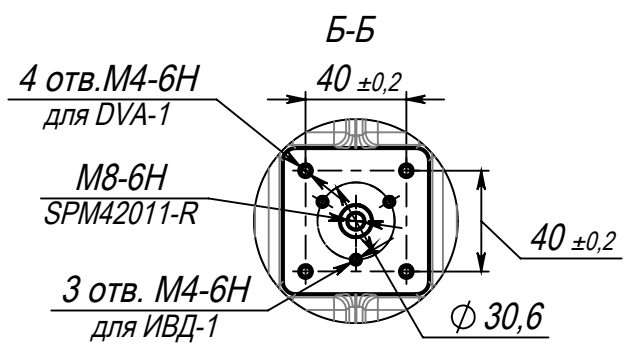
Двигатель асинхронный
 взрывозащищенный
 BAБ250...AV

Монтажное исполнение IM9633, исп.Б.19
 Степень защиты IP55

G0475-2



Обозначение	Мощность, кВт	Масса, кг
BAБ250SB12AV	22	465
BAБ250SB14AV	18,5	465

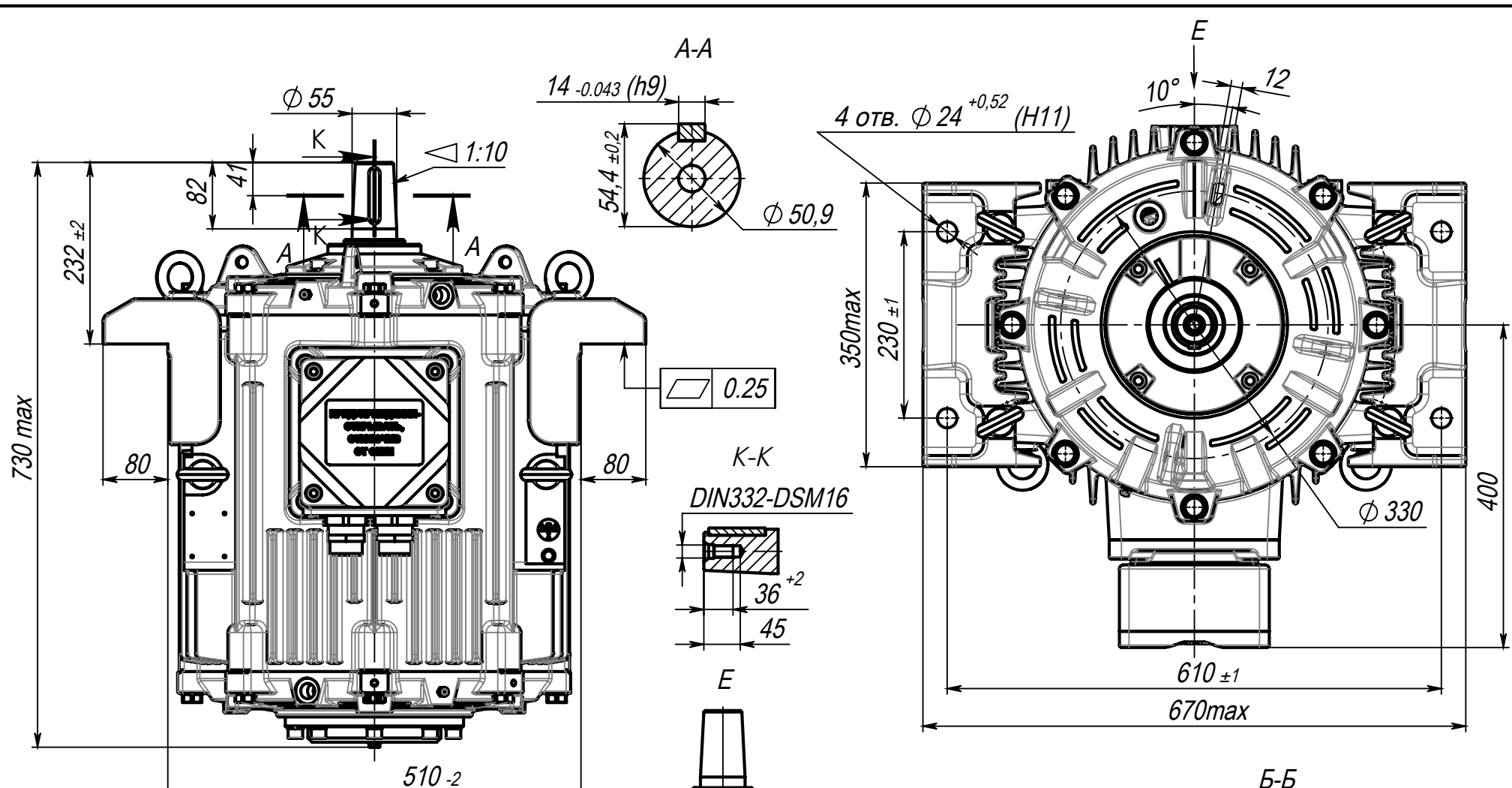


Новожилов
 Дата
 08.09.20
 Изм.1 ИИ330-ОГК-20

Двигатель асинхронный
 взрывозащищенный
 БАБ250 ...AV

Монтажное исполнение IM9633, исп.Б.20/55
 Степень защиты IP55

Г0476-1



Обозначение	Мощность, кВт	Масса, кг
BA250SB12AV	22	465
BA250SB14AV	18,5	465

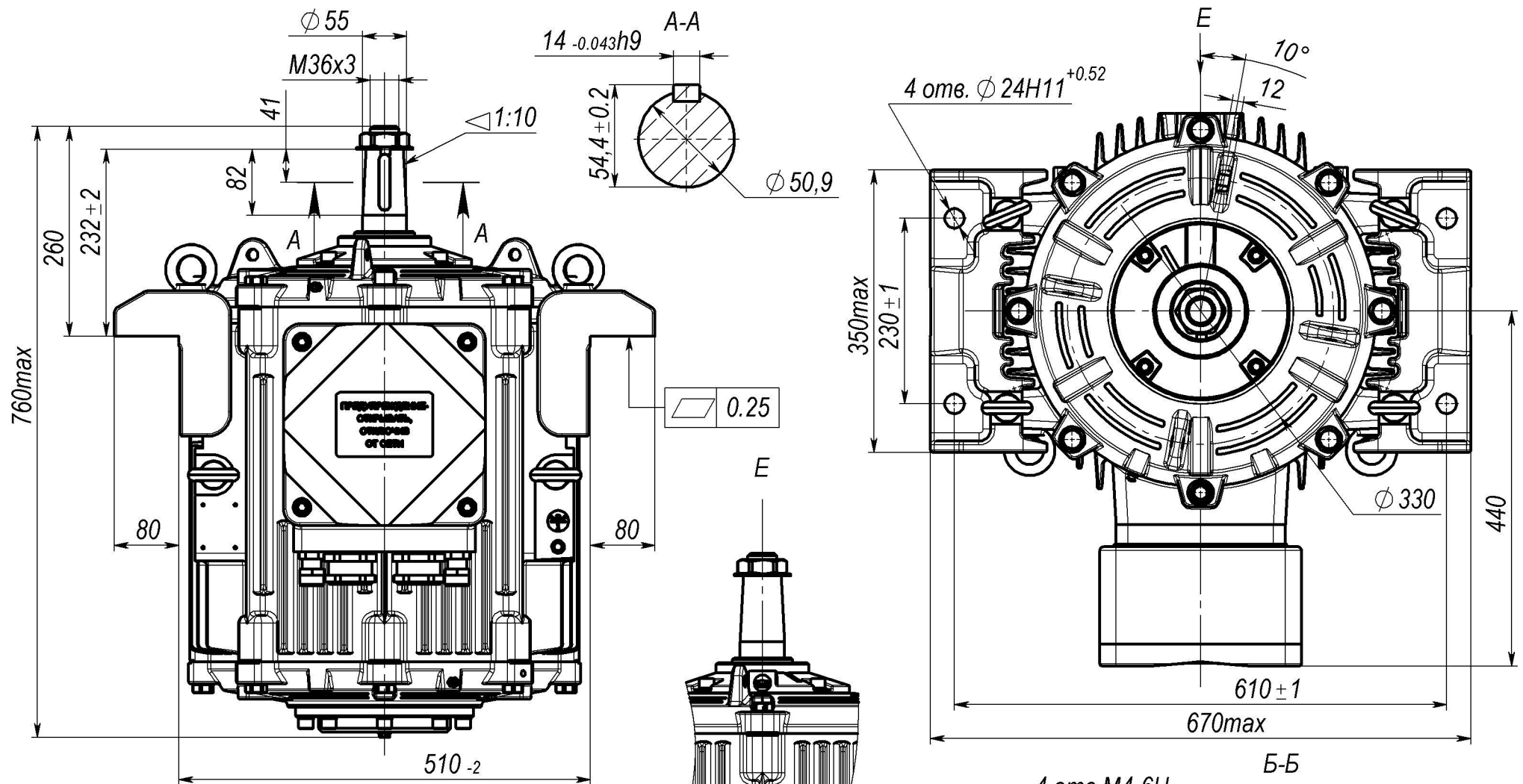


Новожилов
 Дата
 09.09.20
 Изм. 1 ИИ330-ОГК-20

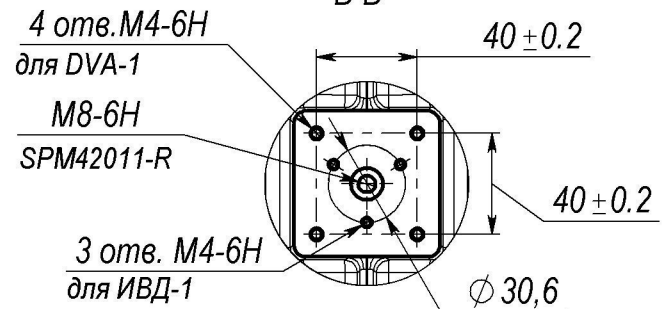
**Двигатель асинхронный
 взрывозащищенный
 BA250 ...AV**

Монтажное исполнение IM9633, исп. Б.20/55
 Степень защиты IP55
 Уменьшенная коробка выводов Exd

Г0476-1a



Обозначение	Мощность, кВт	Масса, кг
BA250SB12AV	22	480
BA250SB14AV	18,5	480

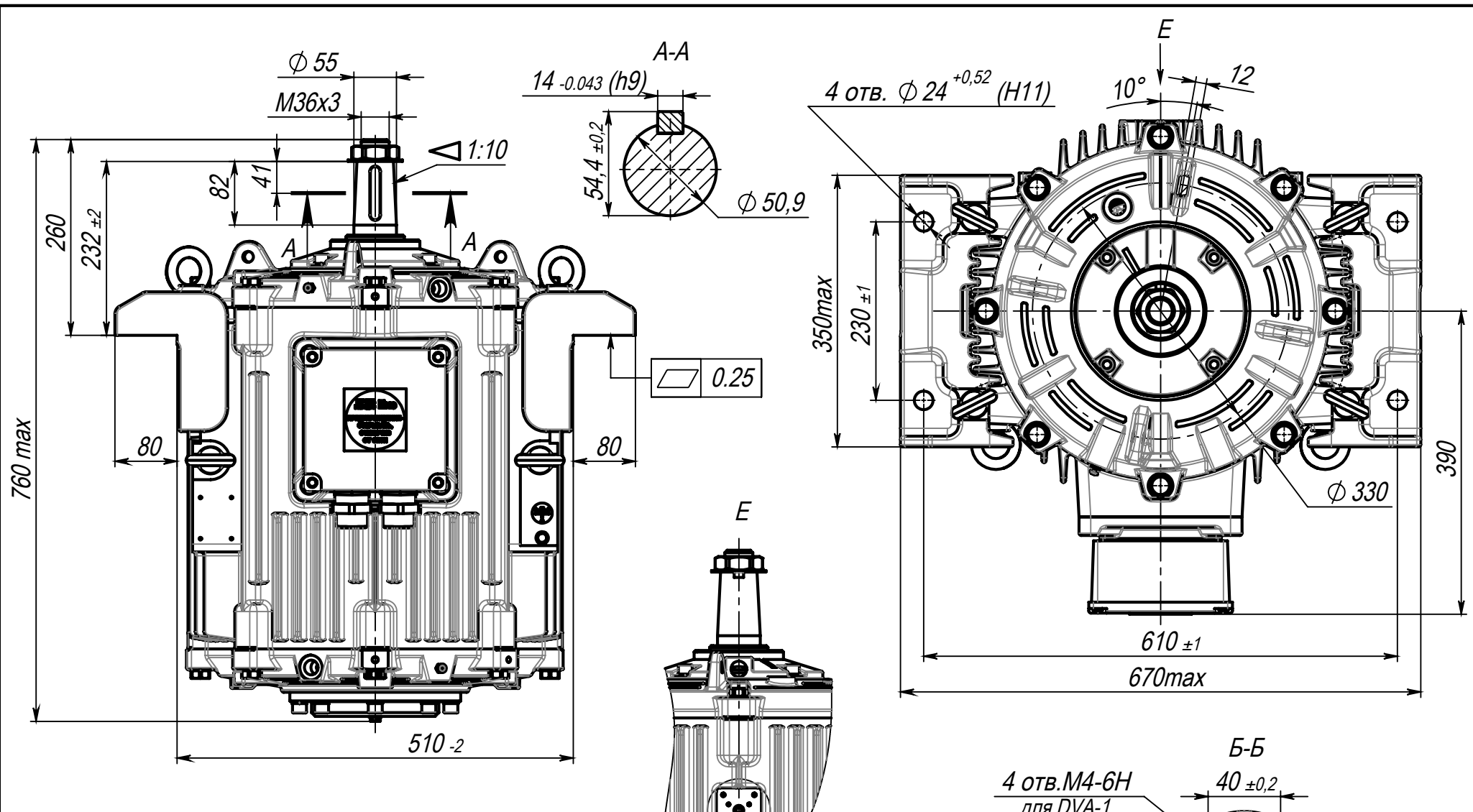


Кольшикина
Дата
14.07.14
Зам.1 ИИ258-ОГК-14

Двигатель асинхронный
взрывозащищенный
BA250 ...AV

Монтажное исполнение IM9633, исп. Б.20/55
Степень защиты IP55

ГО476



Обозначение	Мощность, кВт	Масса, кг
BAБ250SB12AV	22	455
BAБ250SB14AV	18,5	455

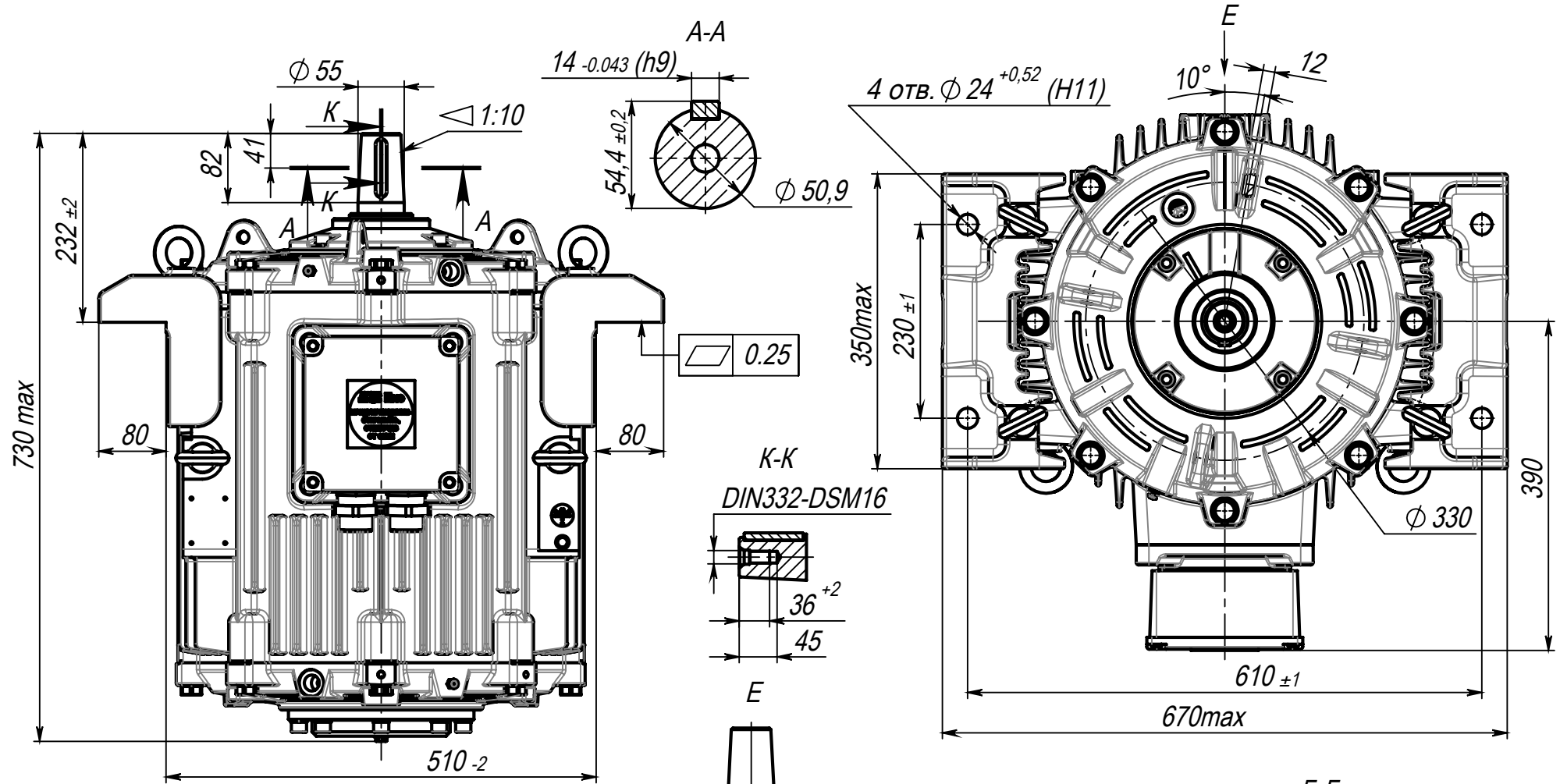


Новожилов
 Дата
 08.09.20
 Изм. 1 ИИ330-ОГК-20

Двигатель асинхронный
 взрывозащищенный
 БАБ250 ...AV

Монтажное исполнение IM9633, исп.Б.20/55
 Степень защиты IP55

Г0476-2



Обозначение	Мощность, кВт	Масса, кг
BA250SB12AV	22	455
BA250SB14AV	18,5	455

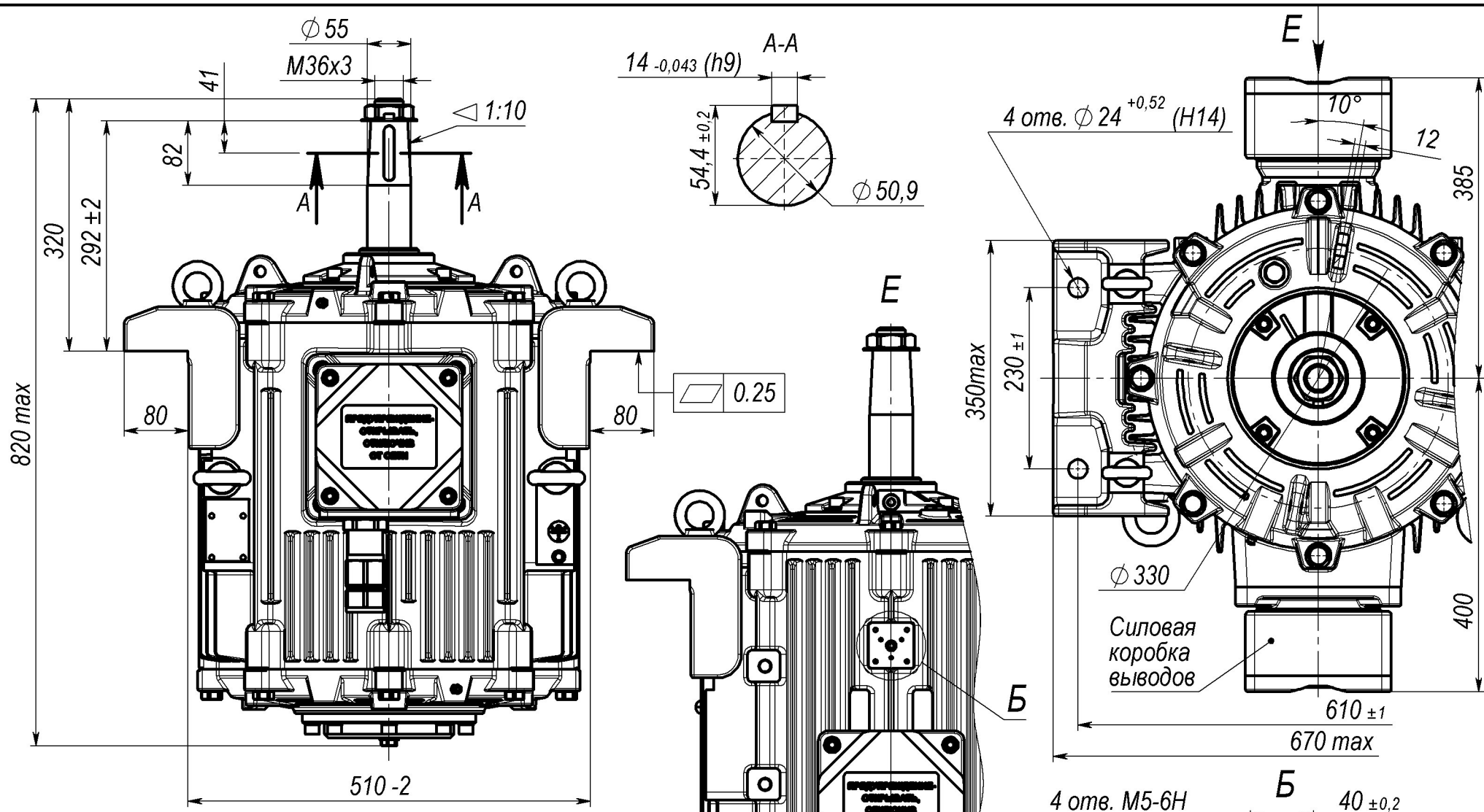


Новожилов
 Дата
 09.09.20
 Изм.1 ИИ330-ОГК-20

**Двигатель асинхронный
 взрывозащищенный
 BA250 ...AV**

Монтажное исполнение IM9633, исп. Б.20/55
 Степень защиты IP55
 Уменьшенная коробка выводов Exde

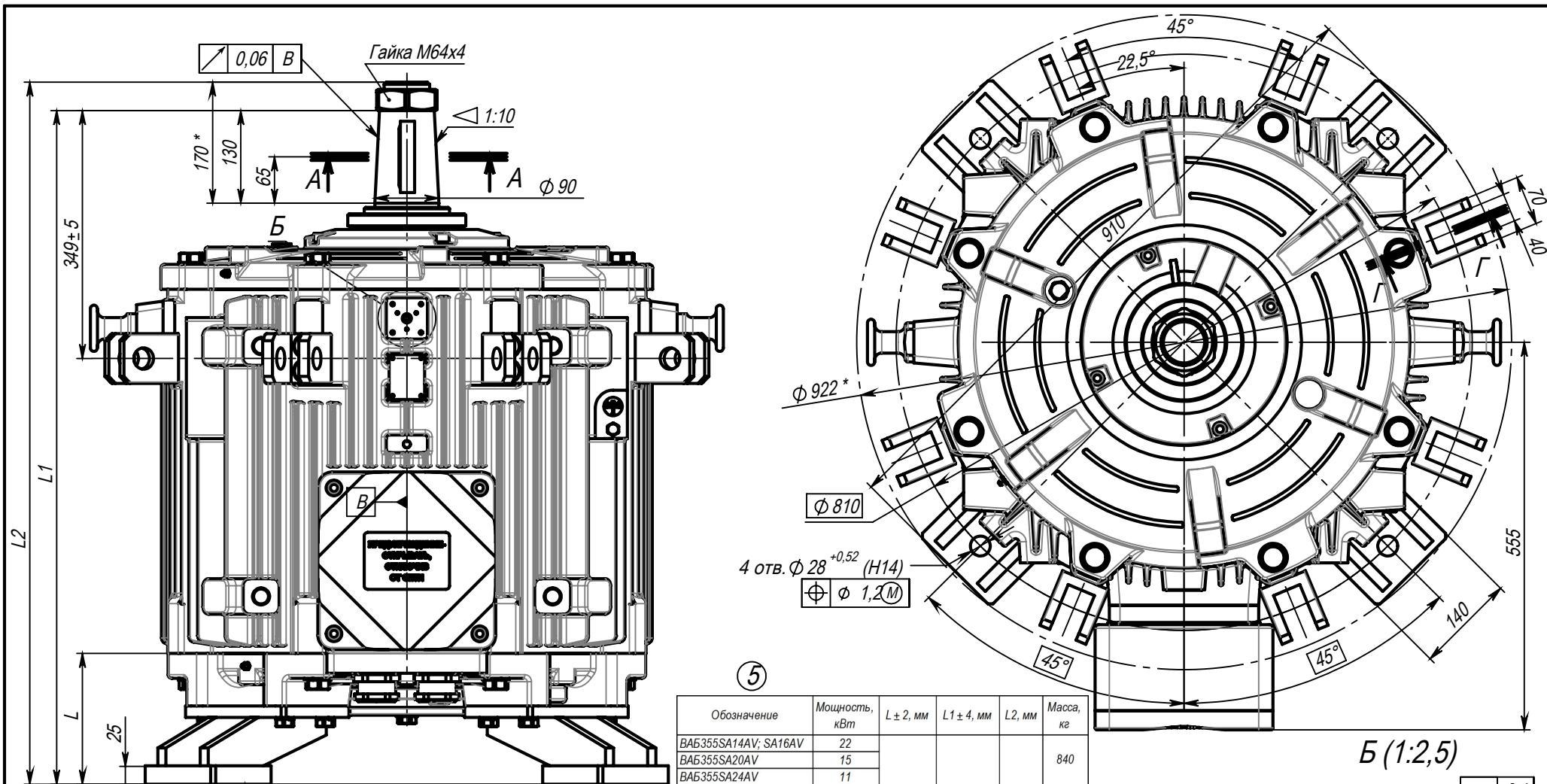
Г0476-2a



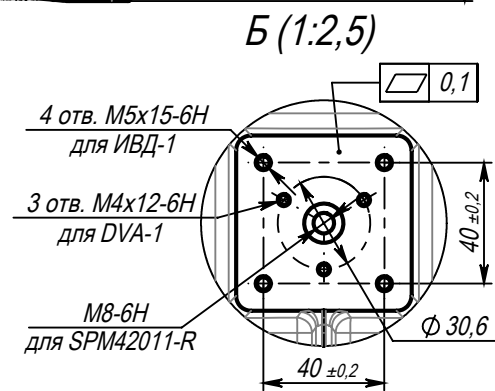
Обозначение	Мощность, кВт	Масса, кг
BAБ250SB12AV	18,5; 22	485
BAБ250SB14AV	18,5	485

Распределительная коробка выводов для подключения датчиков

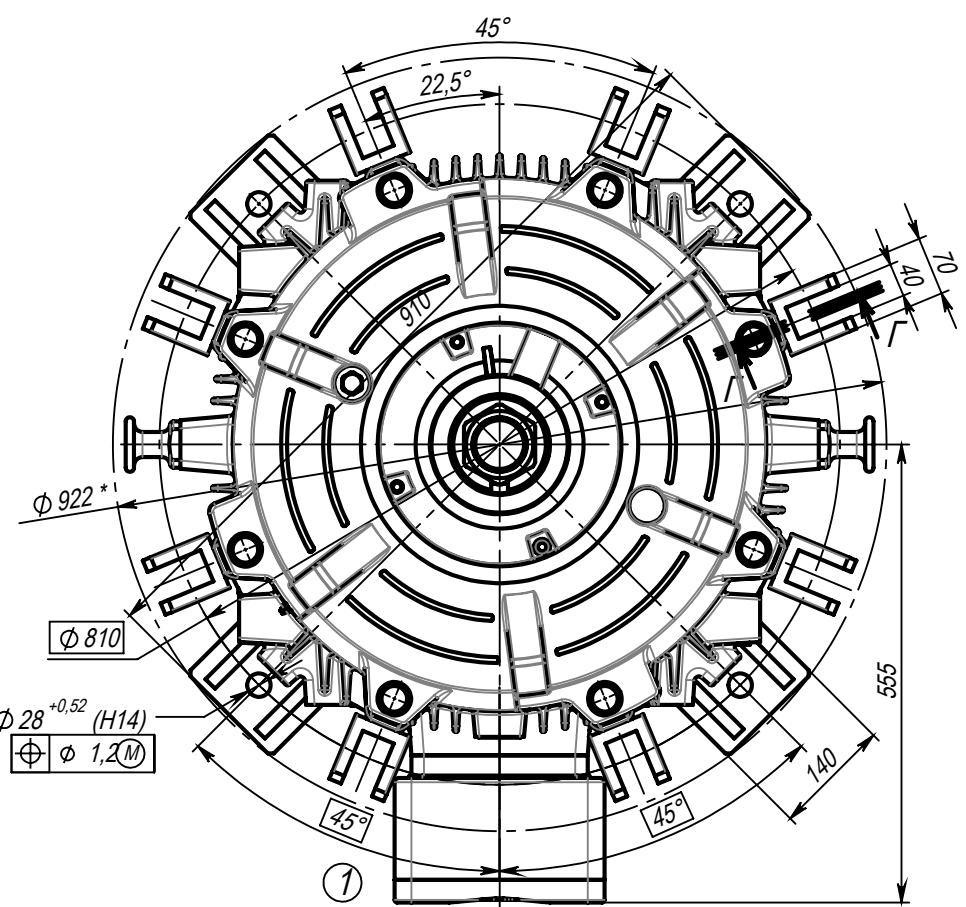
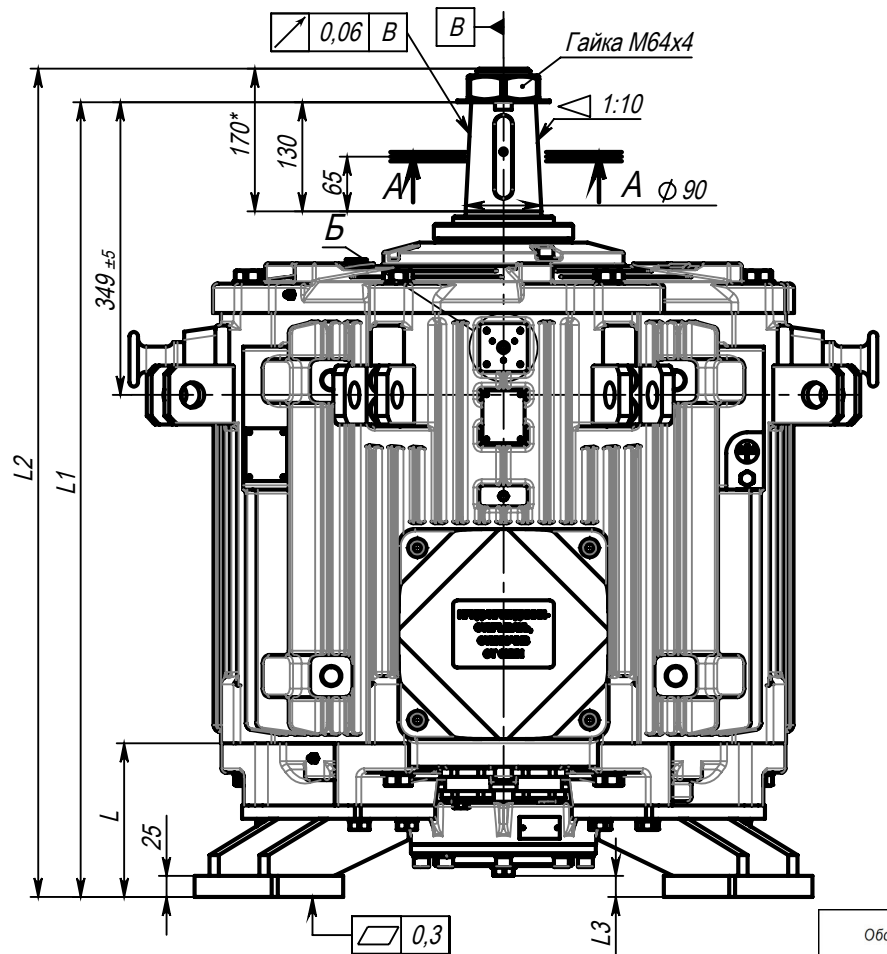
	Градусов	Двигатель асинхронный взрывозащищенный BAБ250 ...AV	Монтажное исполнение IM9633, исп. Б.20/55 Степень защиты IP55. Две коробки выводов.	Г0876-1г
	Дата			
	27.08.19			
Нов.				



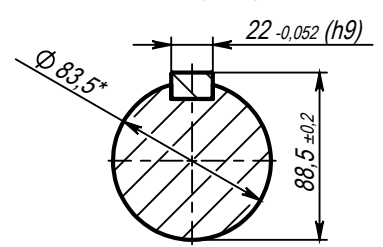
Обозначение	Мощность, кВт	L ± 2, мм	L1 ± 4, мм	L2, мм	Масса, кг
BAБ355SA14AV; SA16AV	22	274	947	987	840
BAБ355SA20AV	15				870
BAБ355SA24AV	11				880
BAБ355SB14AV; SB12AV	30				895
BAБ355SB20AV	18,5	184	997	1037	915
BAБ355SB24AV	13				970
BAБ355SC20AV	22				1025
BAБ355SC24AV	15				1115
BAБ355SB16AV	30	997	1037	1235	1115
BAБ355MA14AV; MA12AV	37				1115
BAБ355MB12AV	45				1115
BAБ355MA16AV	37				1115
BAБ355MA20AV	30	997	1037	1235	1115
BAБ355MA24AV	18,5				1115
BAБ355MB20AV	37				1115
BAБ355MB24AV	22				1115
BAБ355LA20AV	45	997	1037	1235	1115



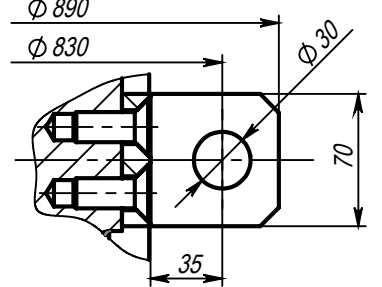
	Новожилов	Двигатель асинхронный взрывозащищенный BAБ355 AV	Монтажное исполнение исп IM9633 (Б.17) Степень защиты IP55	Г0490
	Дата			
	07.10.20			
Изм. 5	ИИ330-ОГК-20	Копировал	Формат А4	



A-A (1:4)

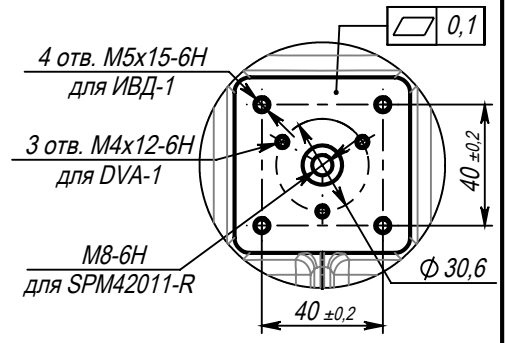


Г-Г (1:4)



Обозначение	Мощность, кВт	L ± 2, мм	L1 ± 4, мм	L2, мм	Масса, кг
ВАБ355SA14AV; SA16AV	22	274	947	987	840
ВАБ355SA20AV	15				870
ВАБ355SA24AV	11				880
ВАБ355SB14AV; SB12AV	30				895
ВАБ355SB20AV	18,5	184	997	1037	915
ВАБ355SB24AV	13				970
ВАБ355SC20AV	22				1025
ВАБ355SC24AV	15				1115
ВАБ355SB16AV	30	184	997	1037	1235
ВАБ355MA14AV; MA12AV	37				
ВАБ355MB12AV	45				
ВАБ355MA16AV	37				
ВАБ355MA20AV	30				
ВАБ355MA24AV	18,5				
ВАБ355MB20AV	37				
ВАБ355MB24AV	22				
ВАБ355LA20AV	45				

Б (1:2,5)

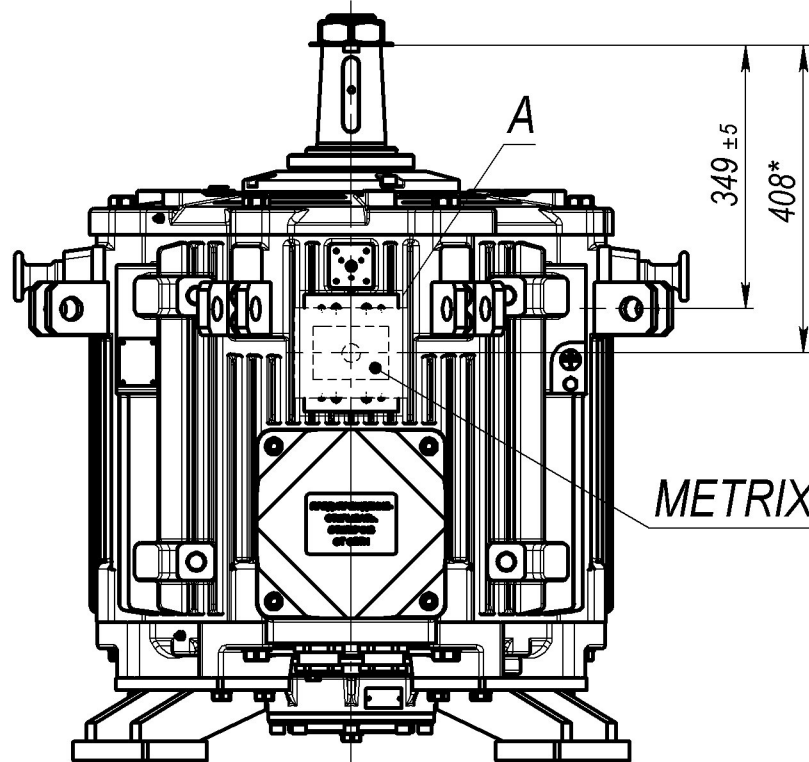


Новожилов
Дата
07.10.20
Изм. 1 ИИ330-ОГК-20

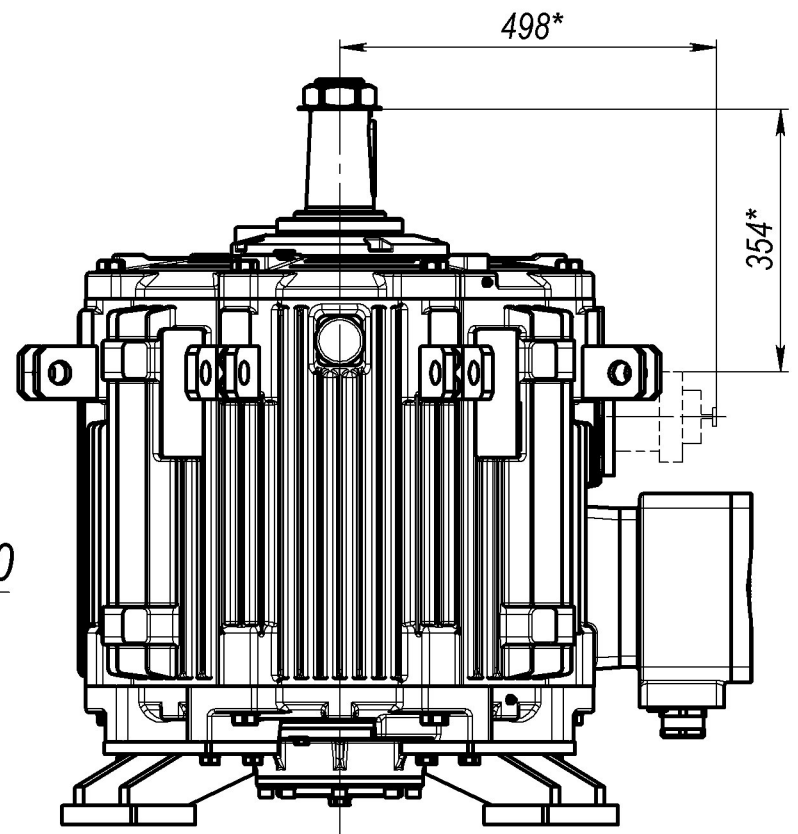
Двигатель асинхронный
взрывозащищенный
ВАБ355 AV

Монтажное исполнение исп IM9633 (Б.17)
Степень защиты IP55
С устройством антиреверса

G04906

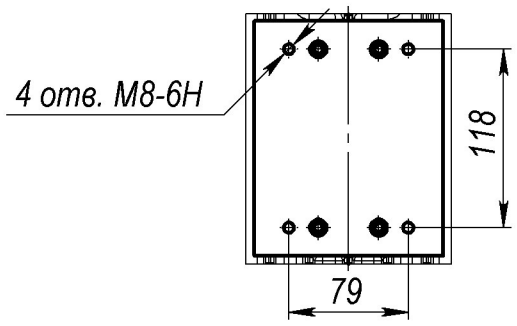


METRIX 5550-411-340



A (1 : 5)

место для METRIX 5550-411-340



* Размеры для справок.



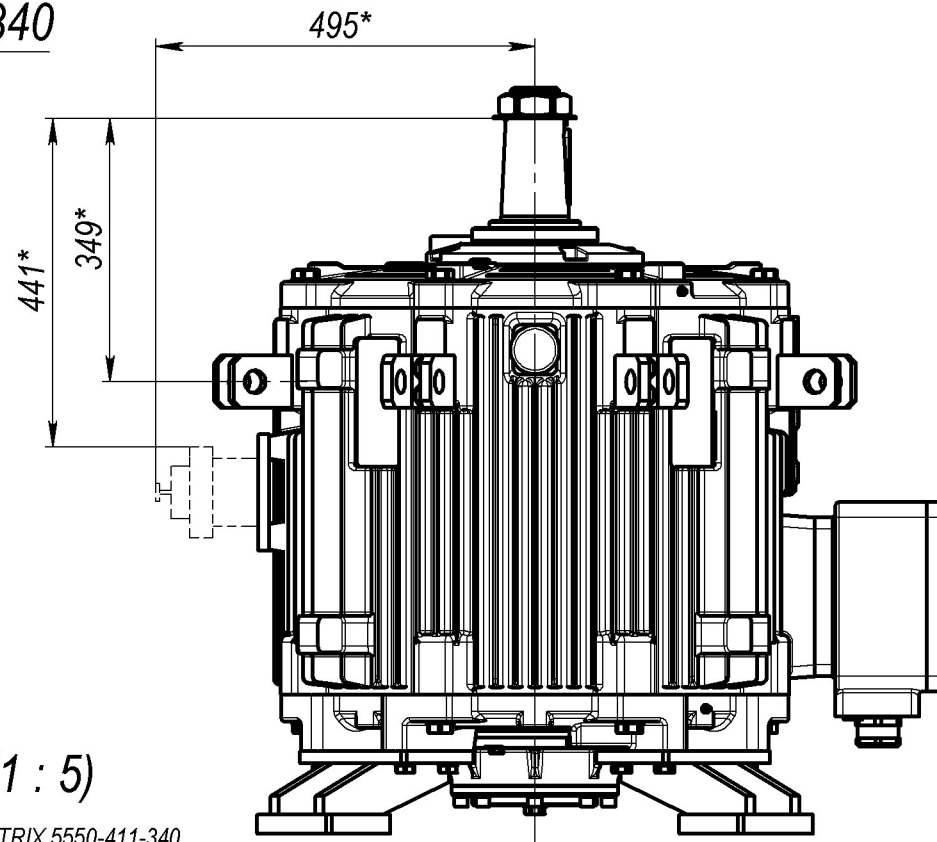
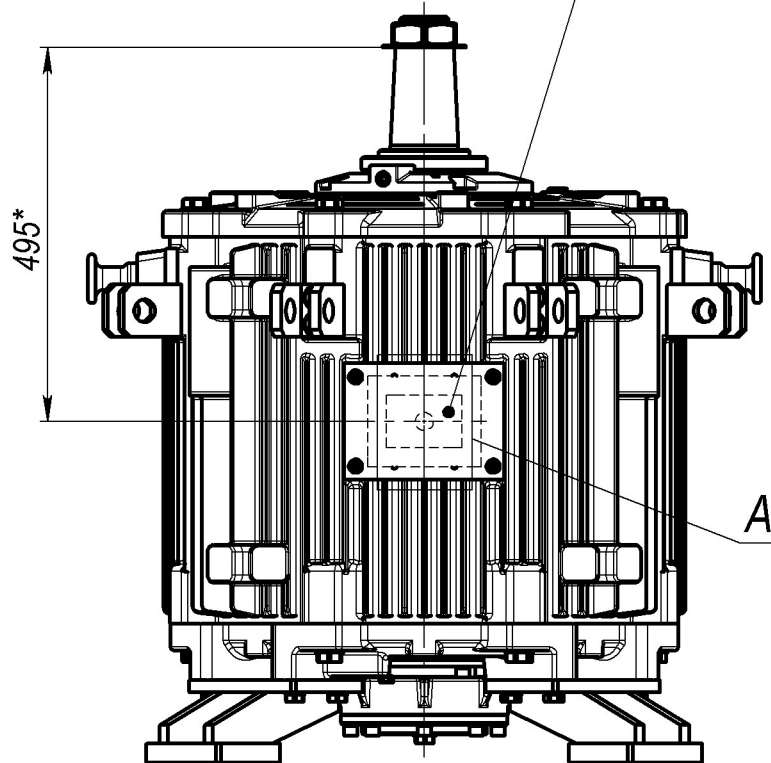
ОГК
Дата
10.07.2018

Двигатель асинхронный
взрывозащищенный
ВАБ355М АV

Место для установки вибровыключателя
METRIX 5550-411-340 на ВАБ355 АV IM9633 (Б.17)
остальное см. Г04906 л.1

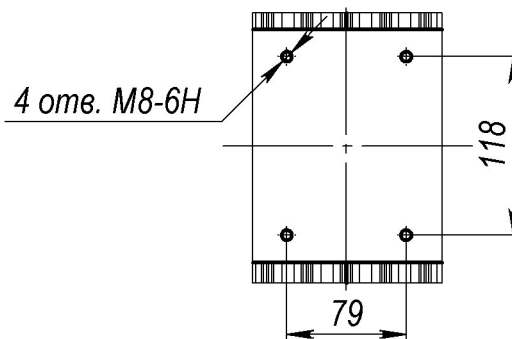
Г04906-1

METRIX 5550-411-340



A (1 : 5)

место для METRIX 5550-411-340



* Размеры для справок.



ОГК
Дата
10.07.2018

Двигатель асинхронный
взрывозащищенный
ВАБ355S AV, ВАБ355L AV

Место для установки вибровыключателя
METRIX 5550-411-340 на ВАБ355 AV IM9633 (Б.17)
остальное см. Г04906 л.1

Г04906-2

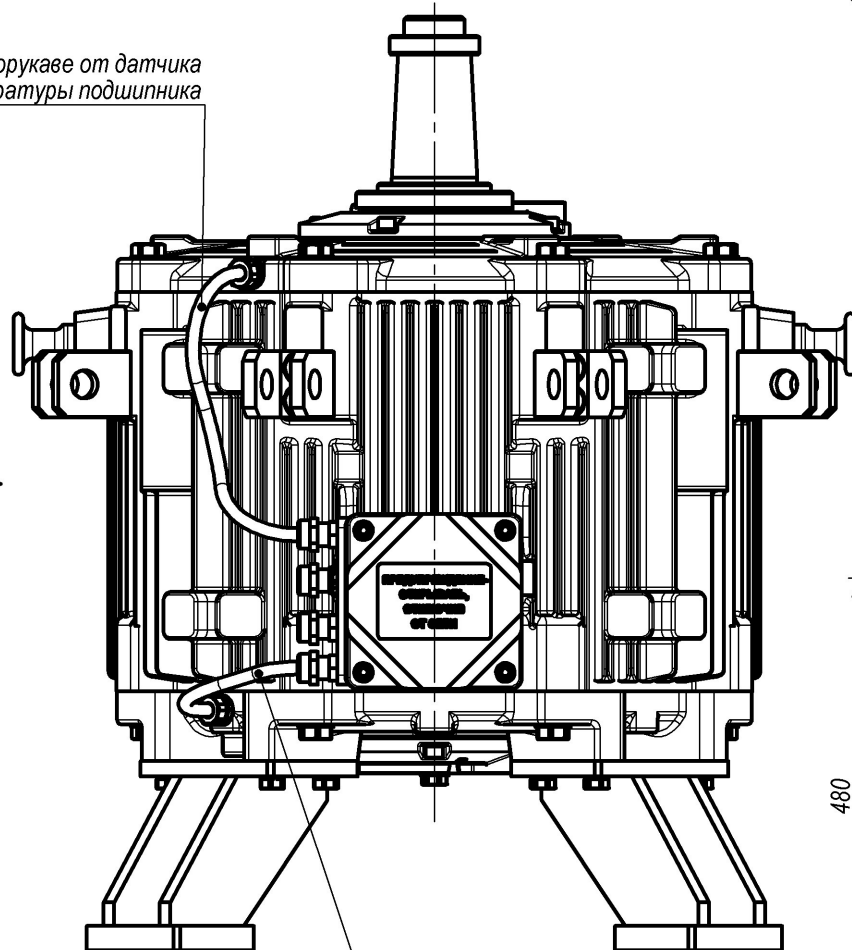
Кабель в металлорукаве от датчика
контроля температуры подшипника

Б

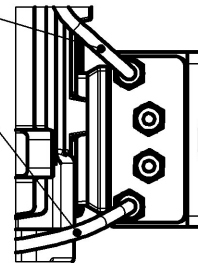
↓ А

Кабель в металлорукаве от датчика
контроля температуры подшипника

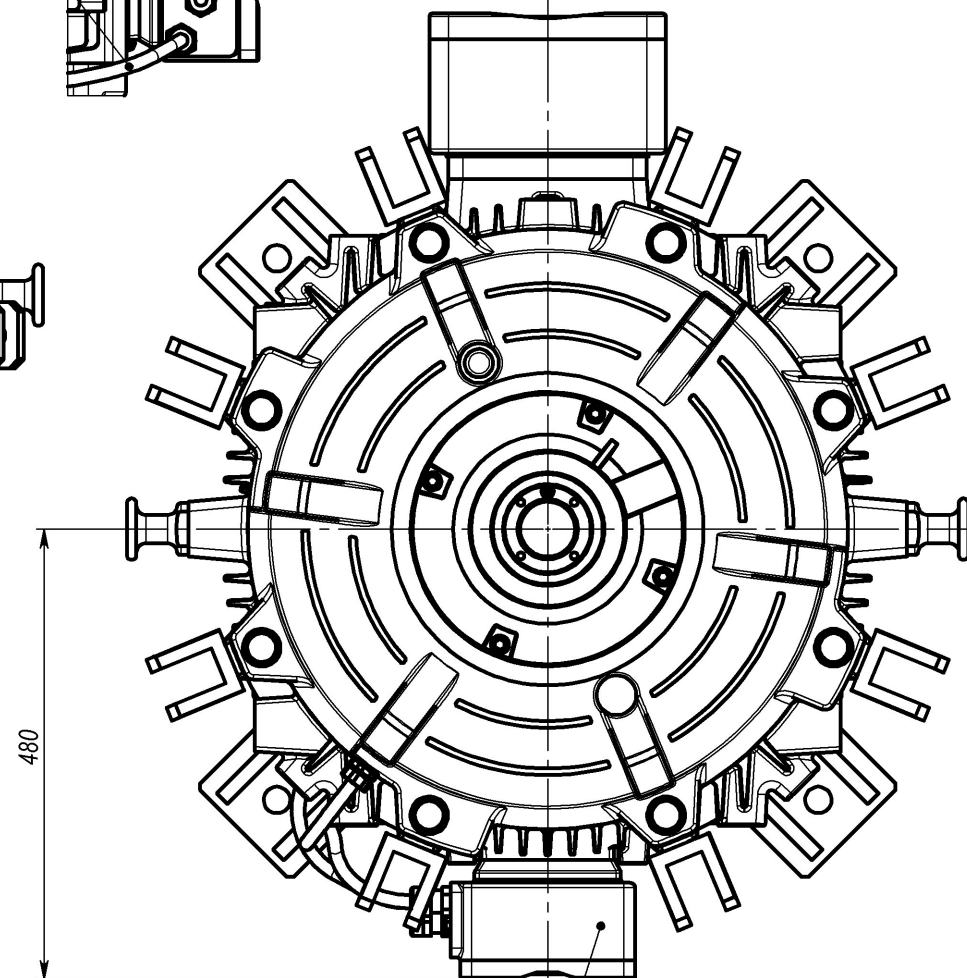
Б →



Кабель в металлорукаве от датчика
контроля температуры подшипника



А



480

Распределительная коробка выводов
для подключения датчиков

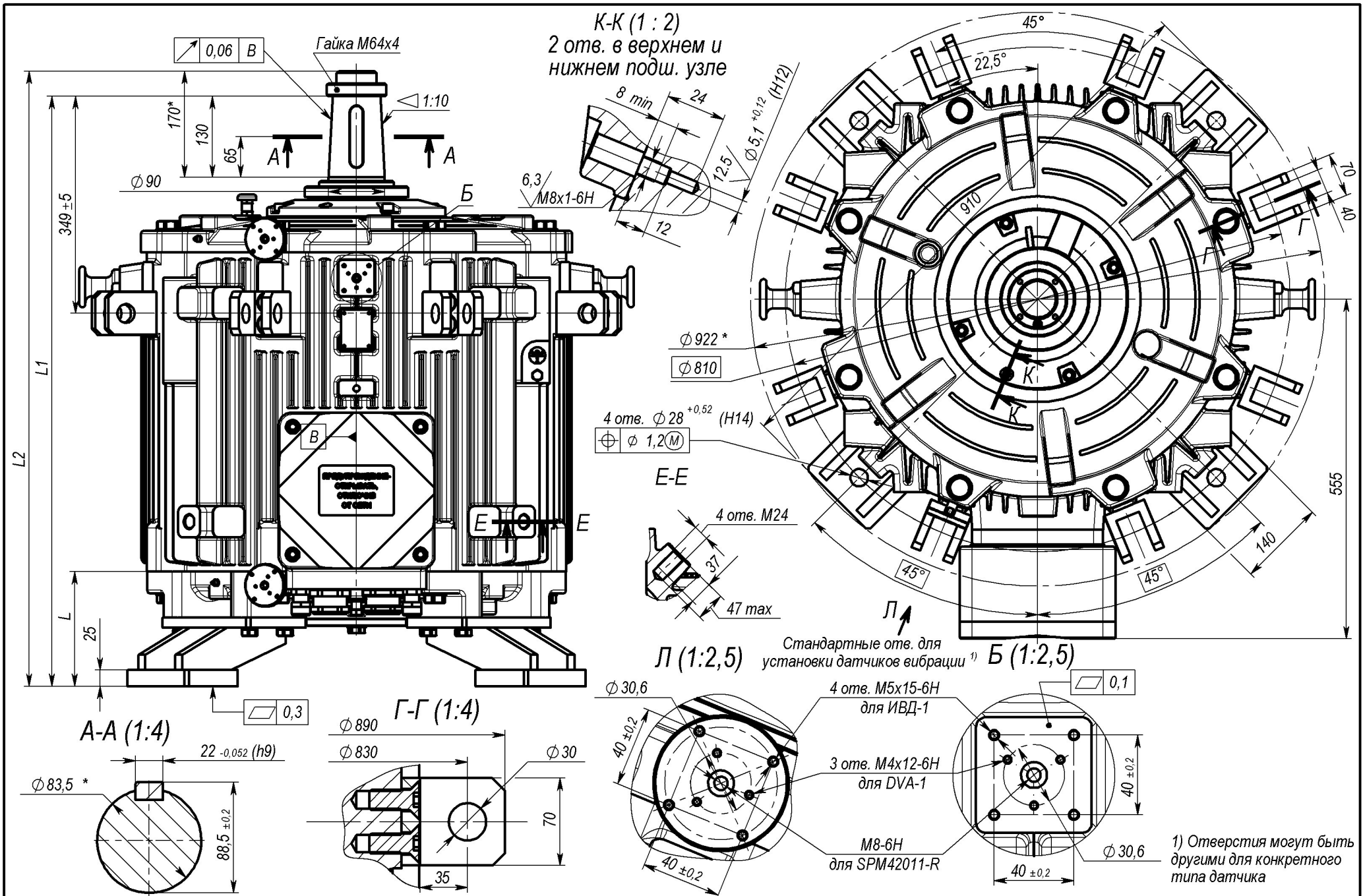


Градусов
Дата
31.05.17

Двигатель асинхронный
взрывозащищенный
ВАБ355 АV

Установка распределительной коробки
выводов для подключения датчиков.
• Монтажное исполнение IM9633 (Б.17).
Остальное см. габаритный чертеж Г0490

Г0490г



Дата
27.10.2017
Пеуное
Нов. ИИ 525-ОГК-17

**Двигатель асинхронный
взрывозащищенный
BAБ355 AV**

Монтажное исполнение исп IM9633 (Б.17)
Степень защиты IP55

Г0490-3

Лист 1 Листов 2

Обозначение	Мощность, кВт	$L \pm 2$, мм	$L1 \pm 4$, мм	$L2$, мм	Масса, кг			
ВАБ355SA14AV; SA16AV	22	274	947	987	840			
ВАБ355SA20AV	15							
ВАБ355SA24AV	11							
ВАБ355SB14AV; SB12AV	30				184	997	1037	870
ВАБ355SB20AV	18,5							
ВАБ355SB24AV	13							
ВАБ355SC20AV	22							
ВАБ355SC24AV	15							
ВАБ355SB16AV	30							
ВАБ355MA14AV; MA12AV	37	1025						
ВАБ355MB12AV	45							
ВАБ355MA16AV	37							
ВАБ355MA20AV	30							
ВАБ355MA24AV	18,5							
ВАБ355MB20AV	37							
ВАБ355MB24AV	22		1115					
ВАБ355LA20AV	45				1235			



Новожилов

Дата

07.10.20

изм.1 ИИ330-ОГК-20

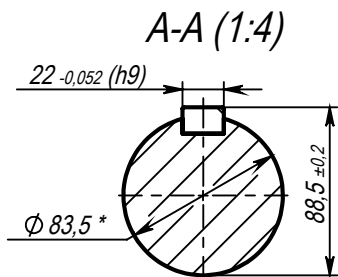
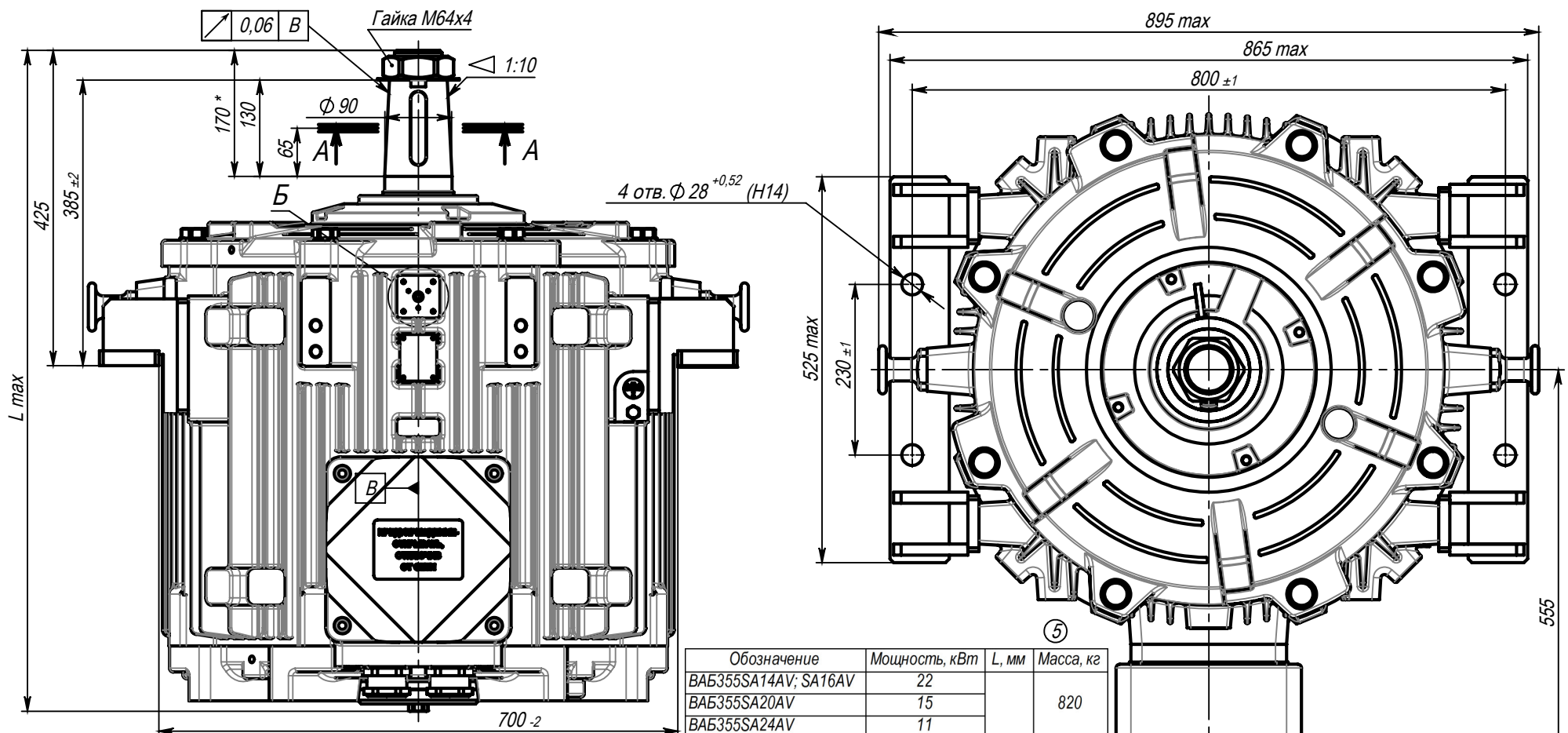
**Двигатель асинхронный
взрывозащищённый
ВАБ355 AV**

Монтажное исполнение IM9633 (Б.17)
Степень защиты IP55

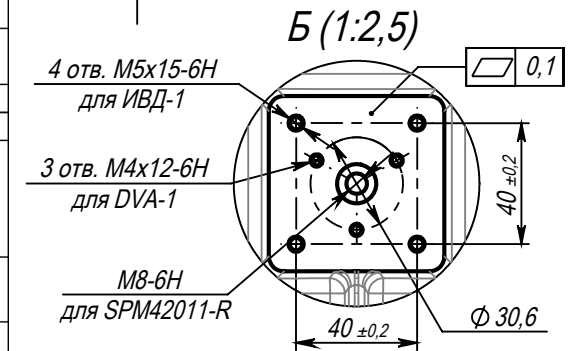
Г0490-3

лист 2 листов 2

Изм.4. Добавлены исполнения двигателей 2р=12.



Обозначение	Мощность, кВт	L, мм	Масса, кг		
BAБ355SA14AV; SA16AV	22	815	820		
BAБ355SA20AV	15				
BAБ355SA24AV	11				
BAБ355SB14AV; SB12AV	30				
BAБ355SB20AV	18,5				
BAБ355SB24AV	13				
BAБ355SC20AV	22				
BAБ355SC24AV	15				
BAБ355SB16AV	30				
BAБ355MA14AV; MA12AV	37			905	1005
BAБ355MB12AV	45				
BAБ355MA16AV	37				
BAБ355MA20AV	30				
BAБ355MA24AV	18,5				
BAБ355MB20AV	37				
BAБ355MB24AV	22				
BAБ355LA20AV	45				
		955	1215		

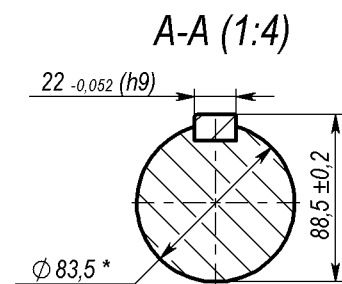
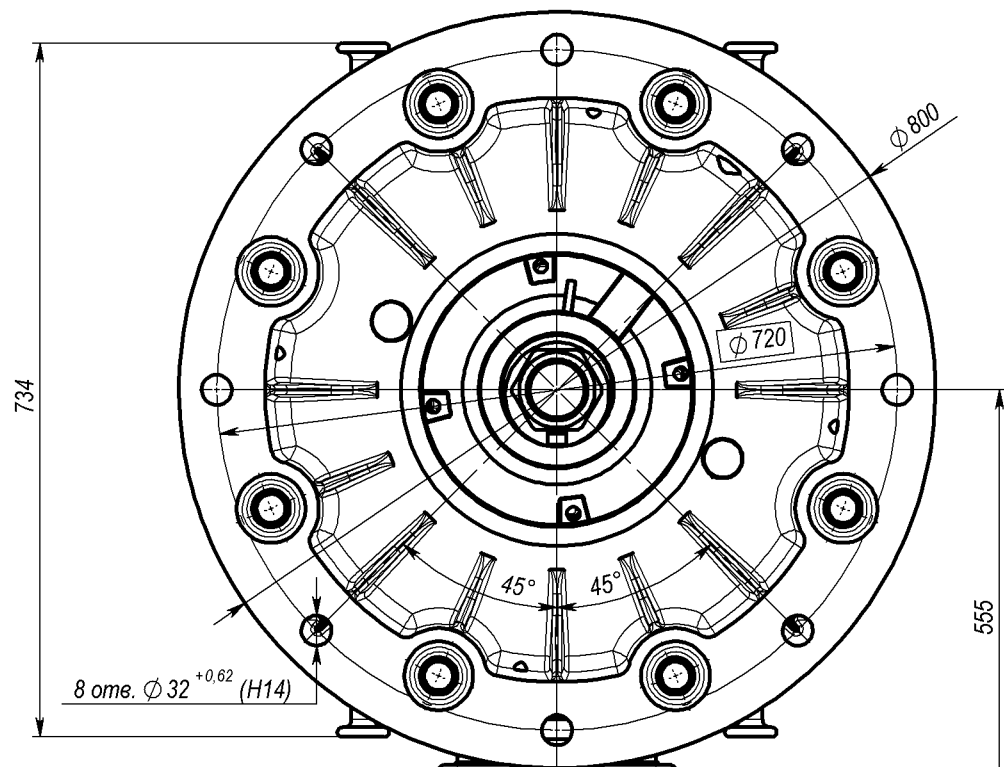
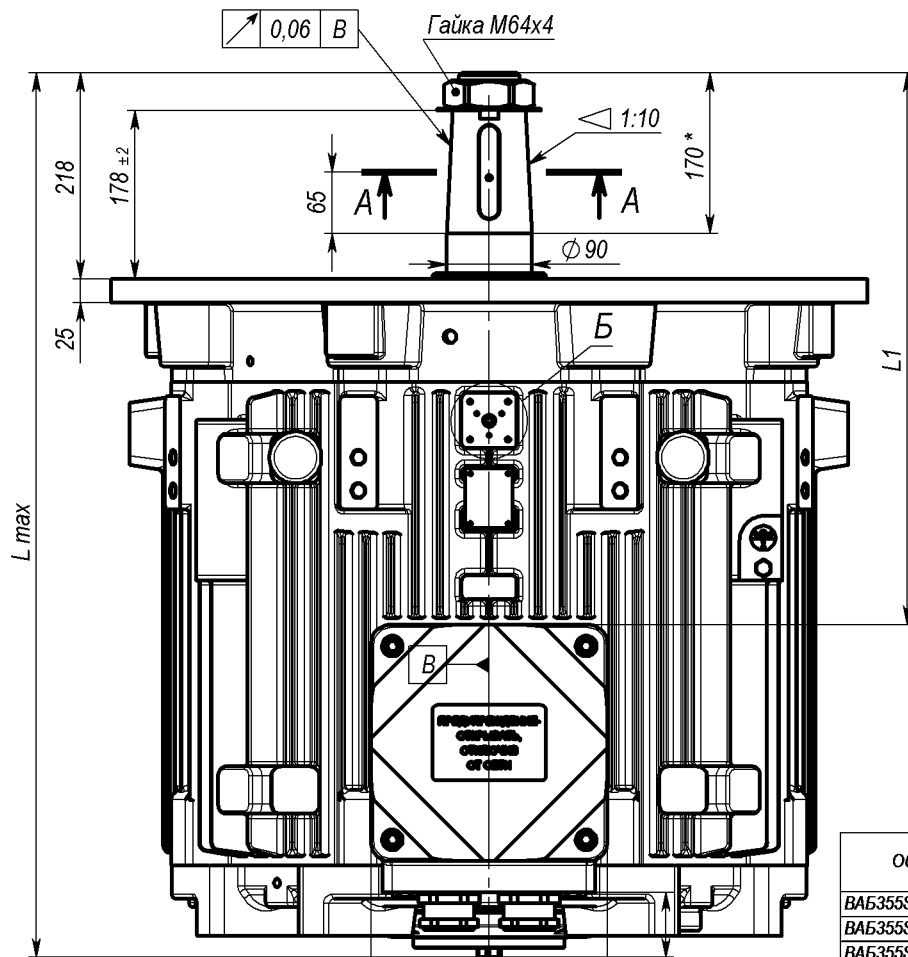


Новожилов
Дата
07.10.20
Изм.5 ИИ330-ОГК-20

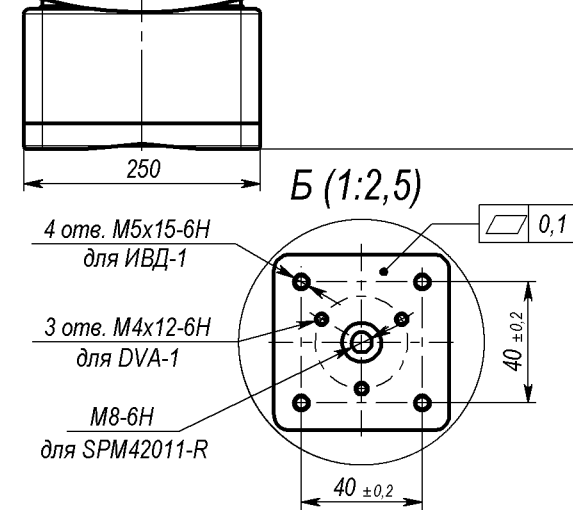
Двигатель асинхронный
взрывозащищенный
BAБ355

Монтажное исполнение исп IM9633 (Б.21)
Степень защиты IP55

Г0493



Обозначение	Мощность, кВт	L, мм	L1, мм	Масса, кг
BAБ355SA14AV; SA16AV	22	850	500	850
BAБ355SA20AV	15			
BAБ355SA24AV	11			
BAБ355SB14AV; SB12AV	30			980
BAБ355SB20AV	18,5			
BAБ355SB24AV	13			
BAБ355SC20AV	22			
BAБ355SC24AV	15			
BAБ355SB16AV	30			
BAБ355MA14AV; MA12AV	37			
BAБ355MB12AV	45			
BAБ355MA16AV	37			
BAБ355MA20AV	30			
BAБ355MA24AV	18,5			
BAБ355MB20AV	37			
BAБ355MB24AV	22	1125		
BAБ355LA20AV	45		990	640

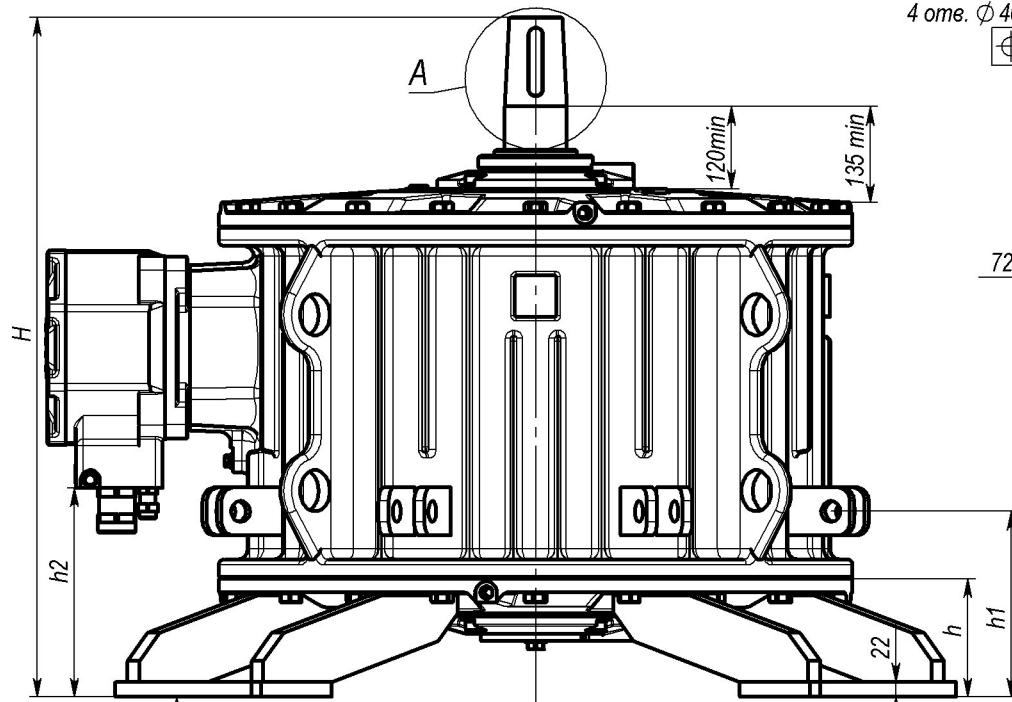


Кубасов
Дата
09.11.21
изм.4 ИИ419-ОГК-21

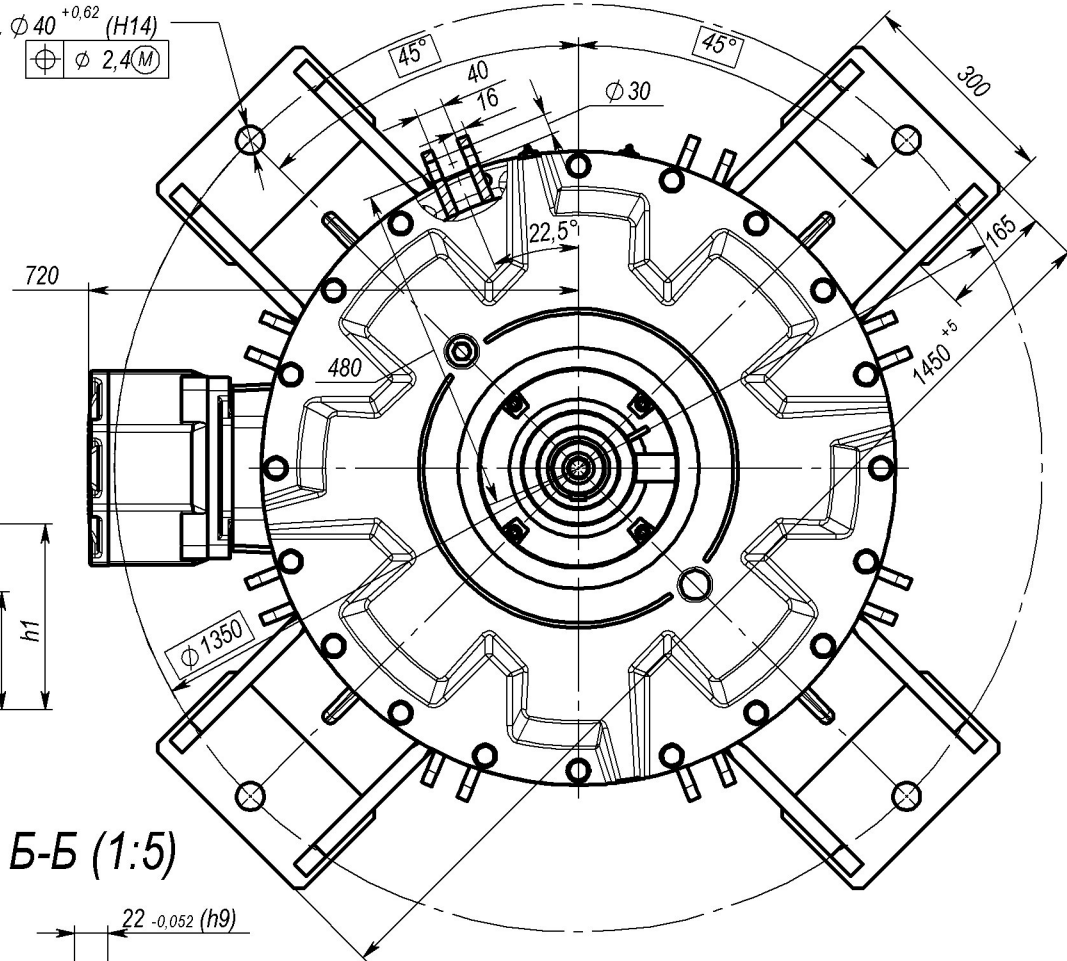
Двигатель асинхронный
взрывозащищенный
BAБ355

Монтажное исполнение исп IM3033
Степень защиты IP55

ГО641
изм.4

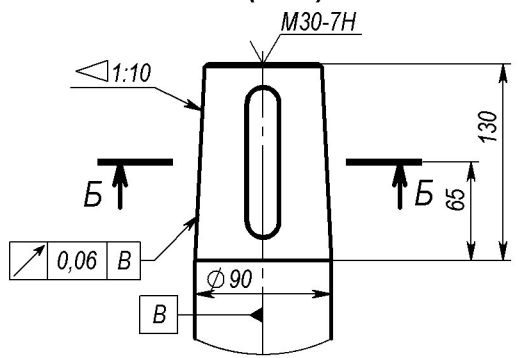


4 отв. $\phi 40^{+0,02}$ (H14)
 $\phi 2,4(M)$

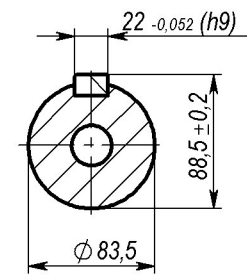


$\square 0,3$

A (1:5)



Б-Б (1:5)



Аладына
 Дата
 24.07.17
 Изм.2 ИИ367-ОГК-17

Двигатель асинхронный
 взрывозащищенный
 ВАБ450-24,32,34

Монтажное исполнение исп IM9633
 Степень защиты IP55
 Маркировка взрывозащиты: 1ExdIIBT4Gb,
 1ExdIICT4Gb.

G0501a

Лист 1 Листов 2

Обозначение	Тип двигателя	Мощность, кВт	H, мм	h, мм	h1, мм	h2, мм	Масса, кг		Прим.	
							Exd IIB T4G	1Exd IIC T4Gb		
G0501a - 01	BAБ450SA24	18,5	1076	258	356	390	1360	1360	основн. исполнения	
- 02	BAБ450SB24	22					1360	1360		
-03	BAБ450SB34	18,5					1360	1360		
- 04	BAБ450SC24	30	1116	298	396	430	1455	1455		
-05	BAБ450S24	37					1455	1455		
-06	BAБ450S34	22					1455	1455		
-07	BAБ450M24	55	1266	348	446	580	1750	1750		
-08	BAБ450MA32	37					1750	1750		
	BAБ450MA34	30					1750	1750		
-09	BAБ450LA24	75	1321	273	371	635	2070	2070		
-10	BAБ450LA34	45					2070	2070		
-11	BAБ450LB24	90	1175	127	225	489	2210	2210		
-12	BAБ450LB34	55					2210	2210		
-13	BAБ450S32	30	990	172	270	304	1480	1480		
-14	BAБ450M32	45	1310	392	490	624	1870	1870		
-15	BAБ450MB34	37					2210	2210		
-16	BAБ450LC32	75	1215	127	225	529	2360	2360		
-17	BAБ450LC24	110					2360	2360		
-18	BAБ450LB24	90	1306	258	356	620	2210	2210		по треб.
-19	BAБ450LA32	55	1321	273	371	635	2070	2070		осн.исп.
-20	BAБ450LC34	75	1355	172	270	669	2610	2610		осн.исп.
⑦ -21	BAБ450LA24	75	1306	258	356	620	2070	2070	по треб.	

⑧

⑧



Новожилов

Дата

07.09.20

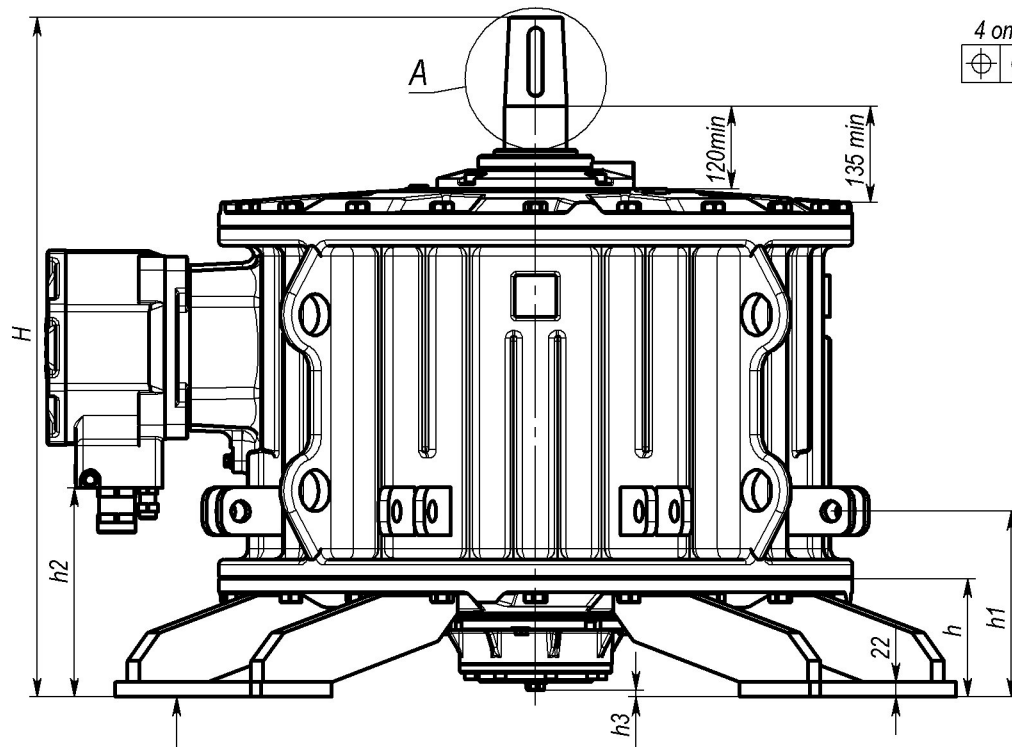
изм.8 | ИИ330-ОГК-20

**Двигатель асинхронный
взрывозащищенный
BAБ450-24,32,34**

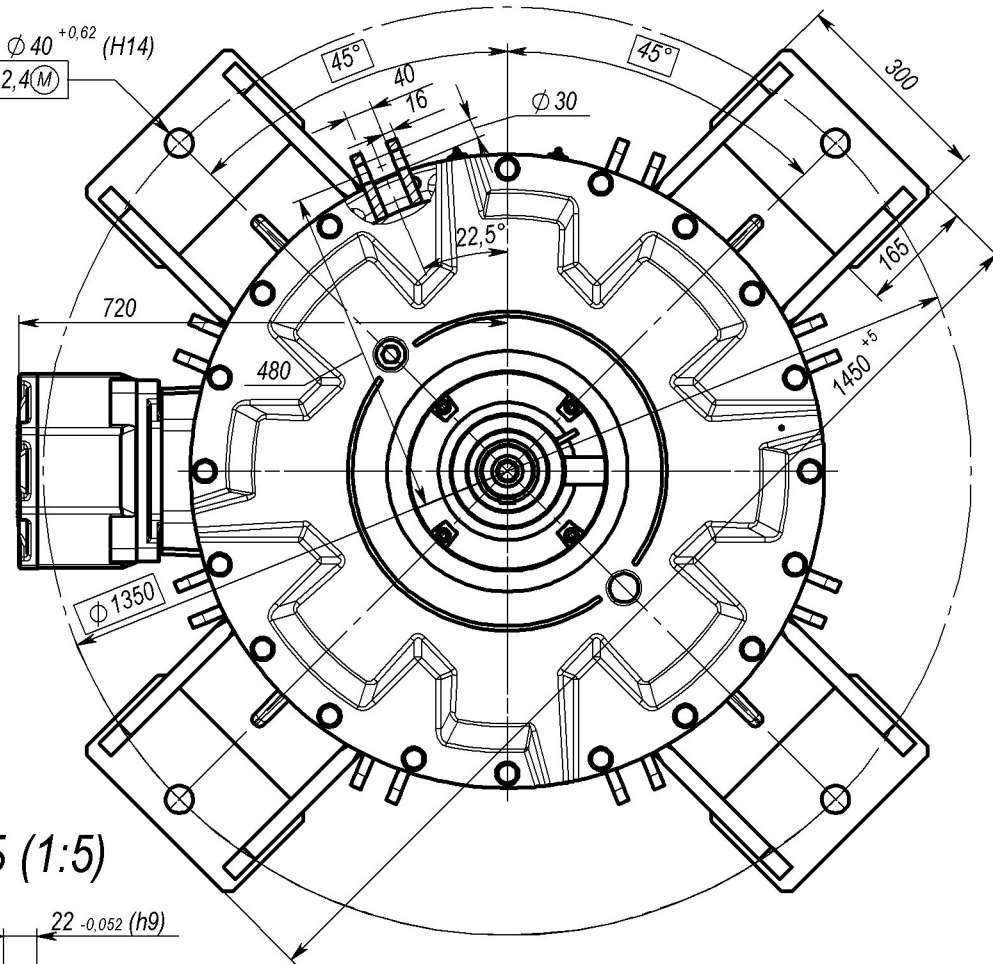
Монтажное исполнение исп IM9633
Степень защиты IP55
Маркировка взрывозащиты: 1ExdIIBT4Gb,
1ExdIICT4Gb.

G0501a

Лист 2

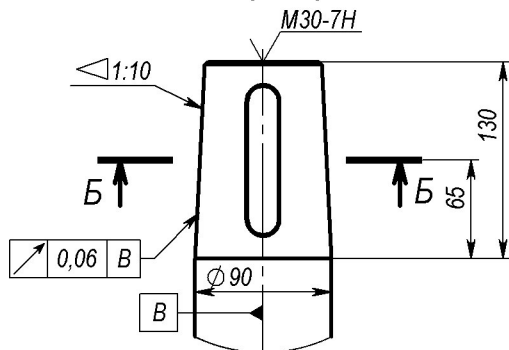


4 отв. $\Phi 40^{+0,62}$ (H14)
 $\oplus \Phi 2,4M$

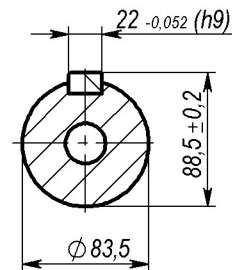


$\square 0,3$

$A (1:5)$



$B-B (1:5)$



Пеунов
 Дата
 20.06.18
 Нов. ИИ 279-ОГК-18

Двигатель асинхронный
 взрывозащищенный
 ВАБ450-24,32,34

Монтажное исполнение исп IM9633
 Степень защиты IP55
 С устройством антиреверса
 Маркировка взрывозащиты: 1ExdII BT4Gb,
 1ExdII CT4Gb.

G05016

Лист 1 Листов 2

Обозначение	Тип двигателя	Мощность, кВт	H, мм	h, мм	h1, мм	h2, мм	h3, мм	Масса, кг		Прим.
								1Exd IIB T4Gb	1Exd IIC T4Gb	
G05016-01	BAБ450SA24	18,5	1076	258	356	390	90	1360	1360	основн. исполнение
-02	BAБ450SB24	22						1360	1360	
-03	BAБ450SB34	18,5						1360	1360	
-04	BAБ450SC24	30	1116	298	396	430	130	1455	1455	
-05	BAБ450S24	37						1455	1455	
-06	BAБ450S34	22						1455	1455	
-07	BAБ450M24	55	1266	348	446	580	180	1750	1750	
-08	BAБ450MA32	37						1750	1750	
	BAБ450MA34	30						1750	1750	
-09	BAБ450LA24	75	1321	273	371	635	100	2070	2070	
-10	BAБ450LA34	45						2070	2070	
-11	BAБ450LB24	90	1175	127	225	489	-40	2210	2210	
-12	BAБ450LB34	55						2210	2210	
-13	BAБ450S32	30	990	172	270	304	5	1480	1480	
-14	BAБ450M32	45	1310	392	490	624	220	1870	1870	
-15	BAБ450MB34	37						1870	1870	
-16	BAБ450LC32	75	1215	127	225	529	-40	2360	2360	
-17	BAБ450LC24	110						2360	2360	
-18	BAБ450LB24	90	1306	258	356	620	90	2210	2210	
-19	BAБ450LA32	55	1321	273	371	635	100	2070	2070	осн.исп.

②

②



Новожилов

Дата

07.09.20

изм.2

ИИ330-ОГК-20

**Двигатель асинхронный
взрывозащищенный
BAБ450-24, 32, 34**

Монтажное исполнение исп IM9633

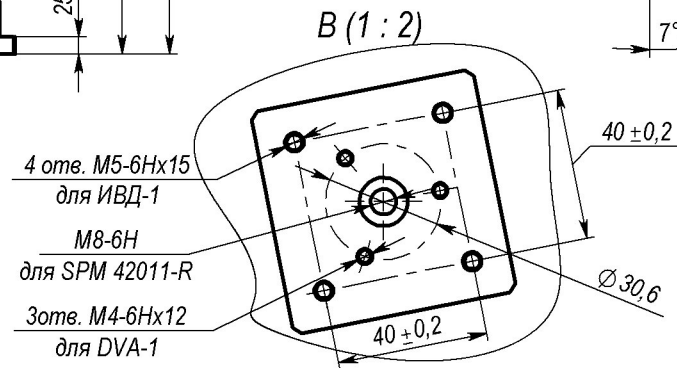
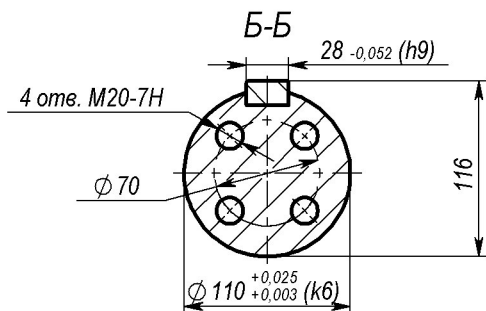
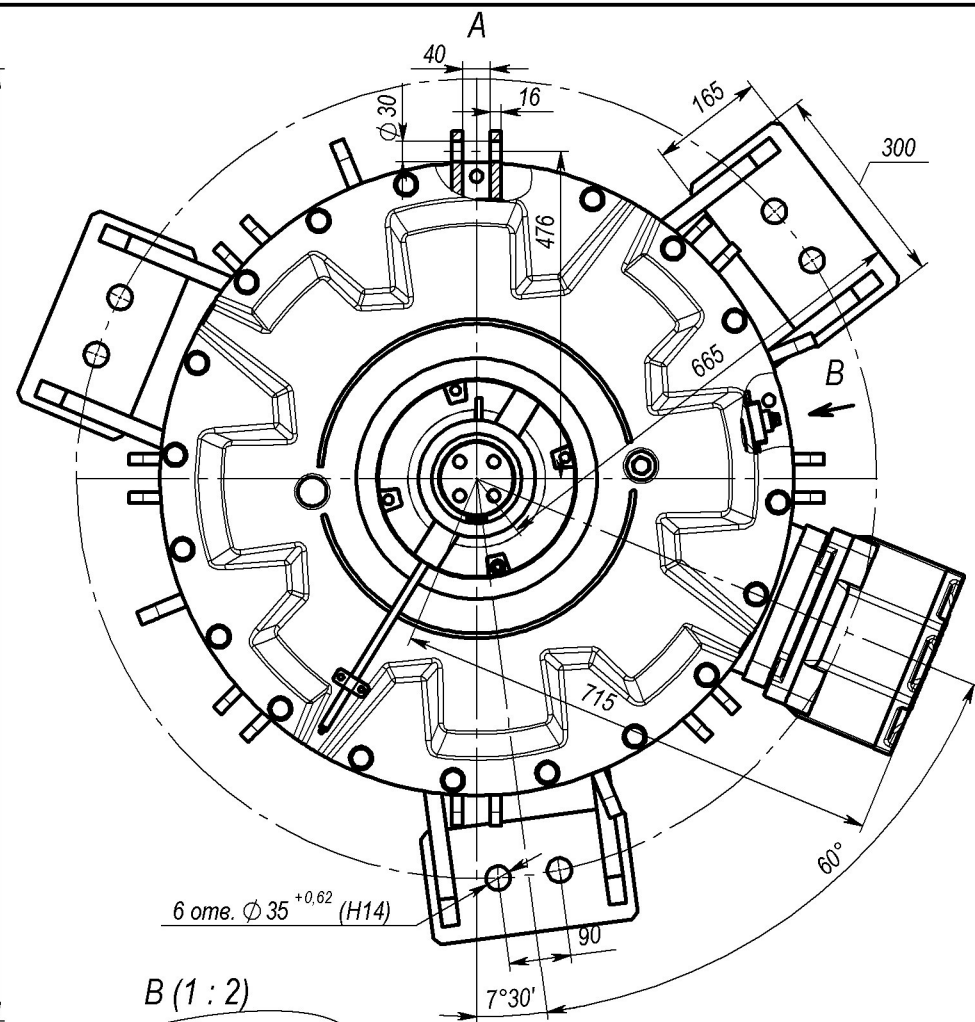
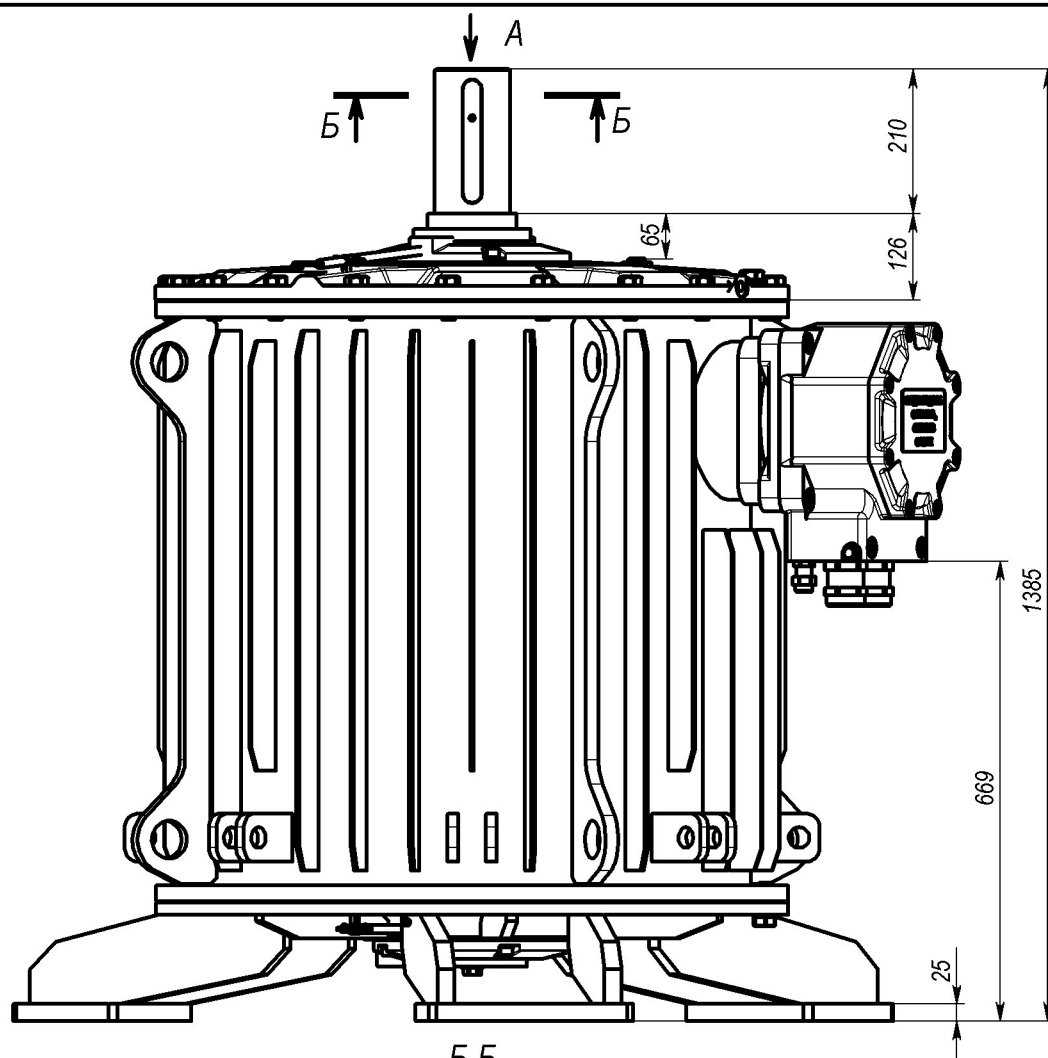
Степень защиты IP55

С устройством антиреверса

Маркировка взрывозащиты: 1ExdIIBT4Gb,
1ExdIIC T4Gb.

G05016

Лист 2

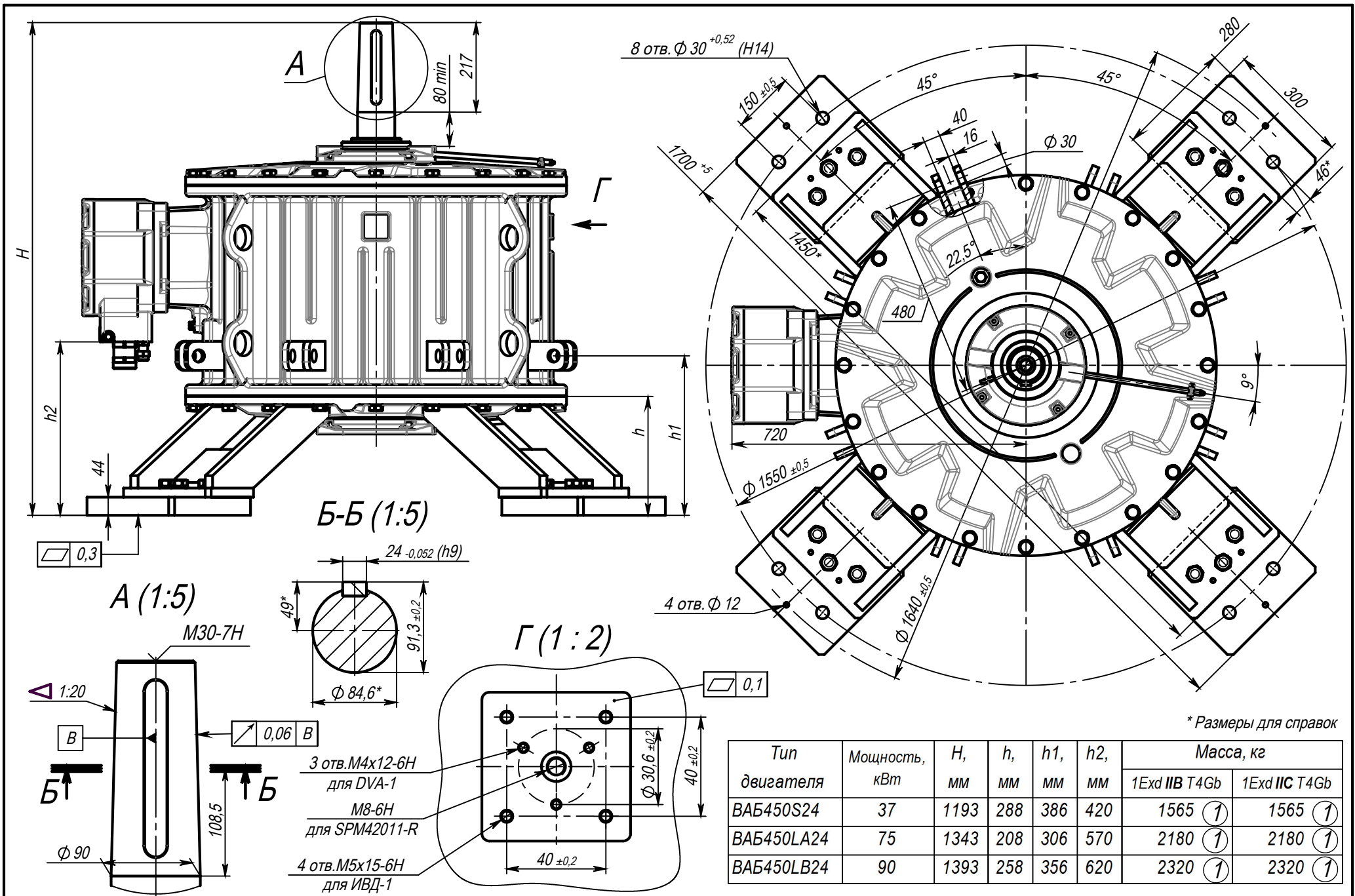


Кубасов	
Дата	19.01.18
Нов.	ИИ614-ОГК-17

Двигатель асинхронный
взрывозащищенный
ВАБ450LC34

Монтажное исполнение исп IM9631
Степень защиты IP55. Масса: 2610 кг.
Маркировка взрывозащиты: 1ExdII BT4Gb
Аналог: 2АСВ0710L-34

G0719



* Размеры для справок

Тип двигателя	Мощность, кВт	H, мм	h, мм	h1, мм	h2, мм	Масса, кг	
						1Exd IIB T4Gb	1Exd IIC T4Gb
BA450S24	37	1193	288	386	420	1565 (1)	1565 (1)
BA450LA24	75	1343	208	306	570	2180 (1)	2180 (1)
BA450LB24	90	1393	258	356	620	2320 (1)	2320 (1)

3 отв. M4x12-6H
для DVA-1
M8-6H
для SPM42011-R
4 отв. M5x15-6H
для ИВД-1

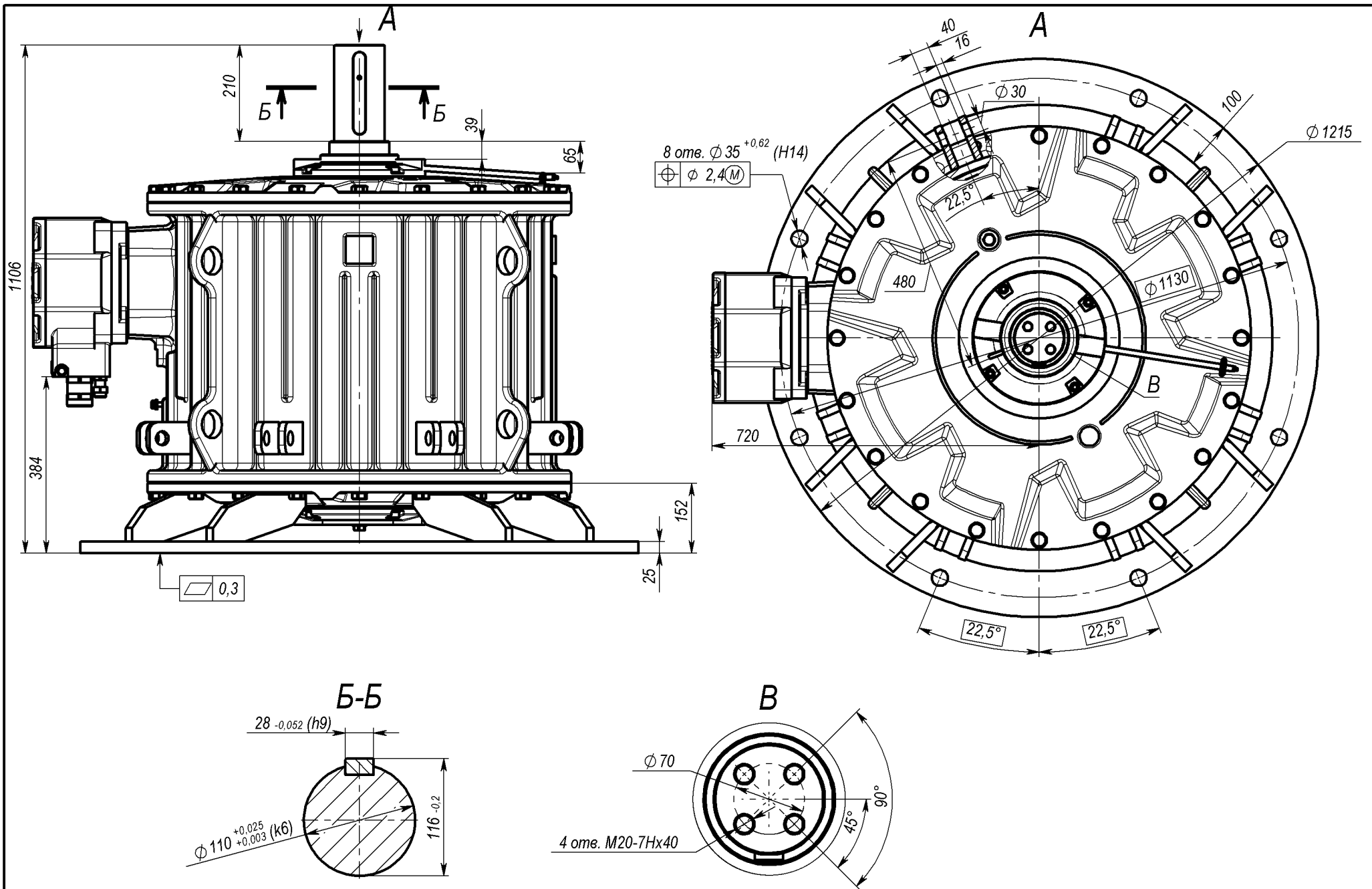


Новожилов
Дата
07.09.20
Изм. 1 ИИ330-ОГК-20

**Двигатель асинхронный
взрывозащищенный
BA450-24**

Монтажное исполнение исп IM9633
Степень защиты IP55
Маркировка взрывозащиты: 1Exd IIB T4Gb,
1Exd IIC T4Gb.

G0948a
Лист 1 Листов 1



Кубасов	
Дата	08.09.21
Нов.	ИИ...-ОГК-21

**Двигатель асинхронный
взрывозащищенный
BAБ450-24,32,34AVF**

Монтажное исполнение исп IM3231
Маркировка взрывозащиты: 1Ex db IIC T4 Gb X.

Г1060

Лист 1 Листов 2

Обозначение	Тип двигателя	Мощность, кВт	H, мм	h2, мм	Масса, кг
Г1060 - 01	ВАБ450SA24	18,5	1006	284	1355
- 02	ВАБ450SB24	22			1355
-03	ВАБ450SB34	18,5			1355
- 04	ВАБ450SC24	30			1440
-05	ВАБ450S24	37			1440
-06	ВАБ450S34	22			1440
-07	ВАБ450M24	55	1106	384	1725
-08	ВАБ450MA32	37			1725
-09	ВАБ450MA34	30			1725
-10	ВАБ450LA24	75	1236	514	2060
-11	ВАБ450LA34	45			2060
-12	ВАБ450LB24	90			2235
-13	ВАБ450LB34	55			2235
-14	ВАБ450S32	30	1006	284	1500
-15	ВАБ450M32	45	1106	384	1830
-16	ВАБ450MB34	37			2170
-17	ВАБ450LC32	75	1276	554	2385
-18	ВАБ450LC24	110			2385
-19	ВАБ450LA32	55	1236	514	2060
-20	ВАБ450LC34	75	1276	554	2630



Кубасов
Дата
08.09.2021
Нов. ИИ...-ОГК-21

Двигатель асинхронный
взрывозащищенный
ВАБ450-24,32,34AVF

Монтажное исполнение исп IM3231
Маркировка взрывозащиты:
1Ex db IIC T4 Gb X.

Г1060

Лист 2