



**Трёхфазные низковольтные частотно-регулируемые
электродвигатели с короткозамкнутым ротором
общепромышленного исполнения**

Серия **A(RA) – F**
IC 411 и IC 416



ISO 9001

Каталог



Yaroslavl Electric Machine Building Plant

Система менеджмента качества
сертифицирована по
ГОСТ Р ИСО 9001-2015 (ISO 9001:2015)



Quality system is certificated according
to GOST R ISO 9001-2011 (ISO
9001:2015)

Содержание	Стр.
1. Код продукции.....	3
2. Введение.....	4
3. Особенности работы двигателей от преобразователя частоты в различных режимах и с различными системами вентиляции.....	6
4. Датчик обратной связи	9
5. Независимая вентиляция.....	10
6. Механическое ограничение по скорости вращения вала	11
4. Конструктивные исполнения двигателей по способу монтажа	12
5. Энергетические показатели двигателей	
5.1 3-х фазные асинхронные двигатели по DIN.....	13
5.2 3-х фазные асинхронные двигатели по ГОСТ..	17
6. Габаритные чертежи двигателей	22
7. Двигатели с пристроенным преобразователем	28

Редакция 06.08.2020

Россия, 150040, г. Ярославль, проспект Октября, 74
тел.: (4852) 78-00-00, факс: (4852) 78-00-01
e-mail: info@eldin.ru, internet: http://www.eldin.ru

Russia, 150040, Yaroslavl, Prosp. Oktyabrya, 74
tel: +7 (4852) 78-00-00, fax: +7 (4852) 78-00-01
e-mail: info@eldin.ru, internet: http://www.eldin.ru

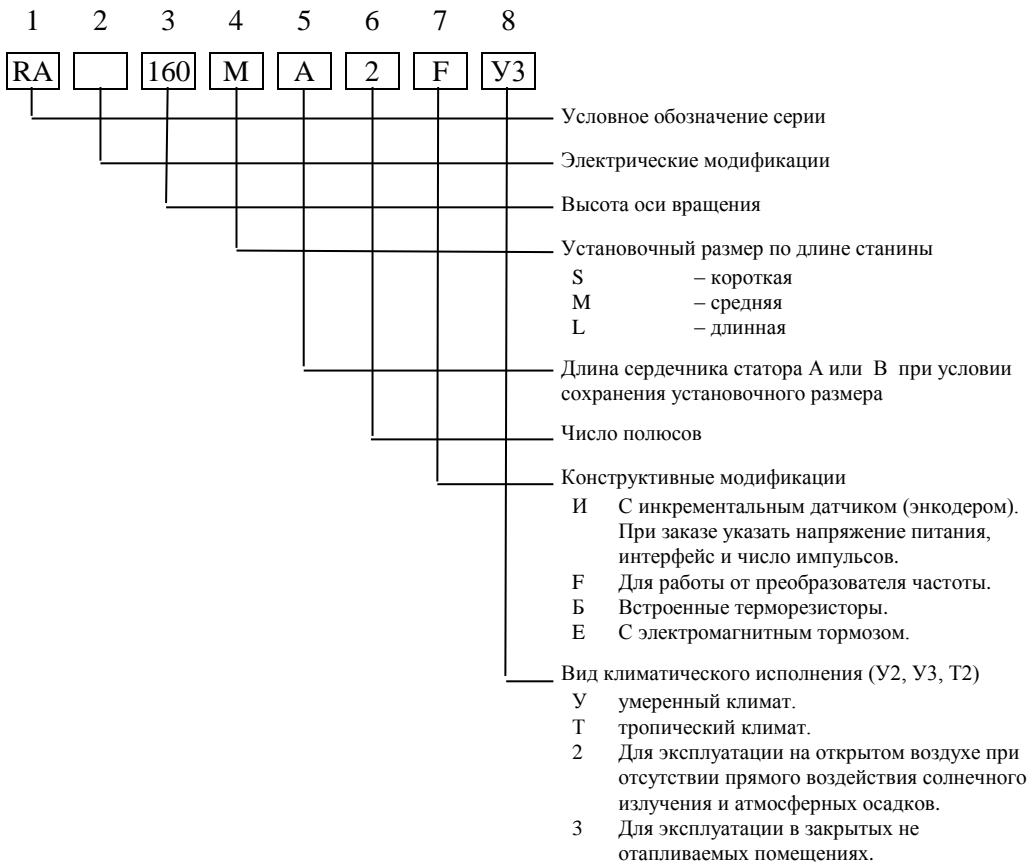
Код продукции

Для идентификации нашей продукции основного исполнения используется 14 позиционный код. Код состоит из двух блоков.

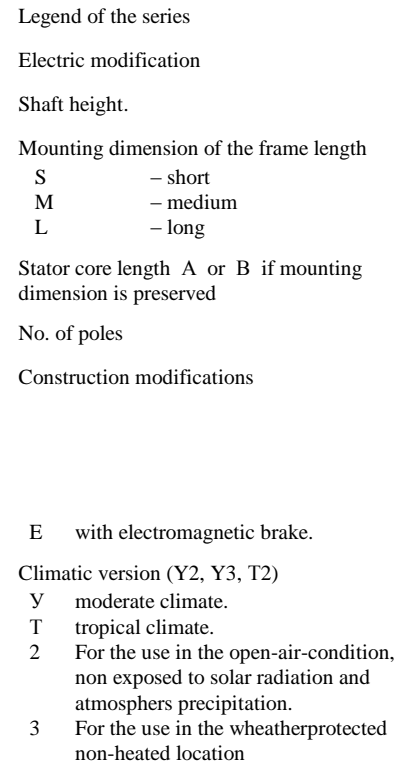
Code of the products

14 positioned code is used for the identification of our products of the basic construction. The code consists of two blocks.

Блок I



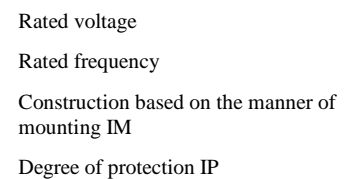
Block I



Блок II



Block II



Дополнительные требования:

- диапазон регулирования оборотов или частоты (150-1500 об/мин) или (5-50 Гц)
- характеристика момента нагрузки в диапазоне регулирования
- исполнение вводного устройства
- конструктивное исполнение станины
- окраска
- упаковка
- другие требования
- двигатели могут комплектоваться преобразователями частоты и шкафами управления.

Additional requirements:

-
- nput device
- frame type of construction
- painting
- packing
- other requirements
-

Например: Двигатель A280M6FIBY3; 90 кВт; 380 В; 50 Гц; IM1001; IP54, IC416; диапазон регулирования 1:10 (5-50 Гц). Двигатель асинхронный, с высотой оси вращения 280 мм; 90 кВт; 1000 об/мин; 380 В; 50 Гц; для работы от преобразователя частоты; с энкодером; с встроенными датчиками температуры; исполнение на лапах без фланца; степень защиты IP54; с узлом независимой вентиляции; с диапазоном регулирования 1:10

Example given:

Введение

Трёхфазные асинхронные двигатели с короткозамкнутым ротором с высотой оси вращения 71-355 мм предназначены для работы от преобразователя частоты в различных отраслях промышленности. Их характеристики определяют эффективность производства. Низковольтные асинхронные двигатели трехфазного тока производства «ELDIN» отвечают требованиям потребителя в части универсального применения, высоких технических данных, обеспечения требований защиты окружающей среды, эксплуатационной надежности.

Выпускаемые двигатели имеют следующие преимущества:

- экономию электроэнергии благодаря высоким КПД и управлению преобразователем частоты,
- универсальное применение и снижение складских расходов благодаря серийному исполнению со степенью защиты IP54 или IP55 и применению съемных лап,
- расположение клеммной коробки сверху, справа или слева,
- повышенный срок эксплуатации, надежность и термическую перегрузочную способность благодаря применению изоляции класса нагревостойкости F (перегрев обмотки двигателя 80 °С),
- высокий опрокидывающий момент и, как следствие, устойчивая работа в широком диапазоне регулирования,
- сниженные акустические показатели.

Стандарты и предписания

Двигатели отвечают соответствующим национальным и международным предписаниям: ГОСТ 31606, ГОСТ IEC 60034, ГОСТ 28327, МЭК 60034, МЭК 60072.

Увязка мощностей с установочными размерами

Двигатели трехфазного переменного тока с короткозамкнутым ротором выпускаются в двух исполнениях.

Для серии **РА** - градации мощностей и присоединительных размеров по DIN EN 50347.

Для серии **А**, **АИР** - градации мощностей и присоединительных размеров по ГОСТ 31606.

Степень защиты

- стандартное исполнение - IP54,
- по требованию заказчика - IP55 и более.

Конец вала

Двигатели имеют шпонки и пазы под шпонки, выполненные по ГОСТ 23360, исполнения 2 (DIN 6885 формы В).

Длины шпонок отвечают ГОСТ 23360 (DIN 748, часть 3).

Двигатели поставляются с вложенной шпонкой.

По просьбе заказчика двигатели могут быть изготовлены с двумя концами вала.

Передаваемая мощность для второго конца вала по запросу.

Датчик обратной связи

По требованию двигателя поставляются с инкрементальными датчиками (энкодерами или резольверами) для монтажного исполнения IMXXX1, XXX3.

Для монтажного исполнения IMXXX2 требуется согласование.

Встроенный электромагнитный тормоз

Установка встроенного электромагнитного тормоза по согласованию.

Охлаждение и вентиляция

В зависимости от требований заказчика двигатели могут быть изготовлены по способу охлаждения:

- IC411 – самовентиляция от укрепленного на валу двигателя радиального вентилятора;

Все данные технического каталога для IC416 указаны для монтажного исполнения IMXXX1, XXX3 (с одним рабочим концом вала). Независимая вентиляция для монтажного исполнения IMXXX2, XXX4 (с двумя рабочими концами валов) требует согласования.

Вибрация

Допустимая степень вибрации двигателей по ГОСТ IEC 60034-14. В основном исполнении степень вибрации А.

По заказу степень вибрации В.

Все роторы двигателей динамически балансируются с полушпонкой.

Напряжение и частота

Напряжение и частота соответствуют двигателям основного исполнения и параметрам применяемого преобразователя частоты.

Мощность

В таблицах технических параметров мощность регламентирована для длительного режима работы S1, класса изоляции F, максимальной температуры окружающей среды

+ 40 °С и высоты над уровнем моря не более 1000 м.

Перегрузки

- 1,5 номинального тока в течение 2 минут,

- 1,6 номинального момента в течение 15 секунд

в соответствии с ГОСТ 28173 (DIN EN 60034-1).

При работе от преобразователя частоты максимальный момент двигателя может снижаться до 10% по отношению к моменту при работе от сети.

Условия эксплуатации

- высота над уровнем моря не более 1000 м,

- номинальная окружающая температура для указанных климатических исполнений в коде продукции по ГОСТ 15150.

Класс изоляции

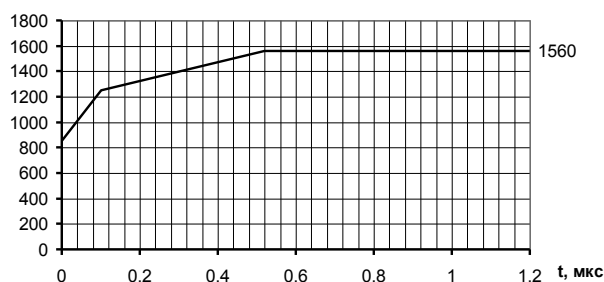
- в стандартном исполнении класс изоляции 155(F),

- по специальному заказу может быть применен класс изоляции 180(H).

Благодаря специальной конструкции магнитопровода и применению новых типов обмоток статора двигатели обеспечивают надежную работу в широком диапазоне частот вращения при различных экстремальных воздействиях факторов окружающей среды, обеспечивая высокие показатели надежности.

Амплитуда импульсов приложенного к двигателям напряжения и скорость их нарастания, при которых сохраняется срок службы изоляции обмотки, установлены в ГОСТ IEC 60034-25. На рисунке ниже представлена согласно этому стандарту зависимость допустимой амплитуды импульса напряжения на зажимах двигателя U_{max} от времени нарастания импульса.

U_{max} , В



- IC416 – независимая вентиляция от пристроенного вентилятора.

Температурная защита двигателя

По требованию двигателя поставляются со встроенными терморезисторами с положительным температурным коэффициентом (ПТС) по DIN 44082.

Другой вид терморезисторов по согласованию.

Стандартная окраска: RAL 5017 (васильковый).

По требованию двигателя могут быть окрашены в другой цвет по RAL.

Подшипники

При работе от преобразователя частоты по контуру двигателя через подшипник может протекать ток.

Если на противоположных торцах вала падение напряжения меньше 500 mV, то ток по контуру отсутствует, если больше, то необходимо принимать меры по изоляции подшипников.

Как правило, протекание токов по контуру через подшипник наблюдается у двигателей больших габаритов.

Для двигателей с высотой оси вращения 315, 355 мм в стандартном исполнении для работы с преобразователем частоты применяется изолированный подшипник на стороне вентилятора.

На двигателях меньших габаритов установка изолированного подшипника по требованию заказчика.

Примечание

Техническая информация о конструктивном исполнении станин, подшипниках, допустимых нагрузках и уровнях шумов указана в техническом каталоге на двигатели общепромышленного исполнения. Уровень шума при работе от преобразователя частоты может быть увеличен относительно общепромышленного исполнения (см. раздел «Уровень шумов»).

Вся техническая информация, номенклатура, габаритные размеры и масса, установленные в каталоге, могут быть изменены без уведомления.

Особенности работы двигателей от преобразователя частоты в различных режимах и с различными системами вентиляции

При работе от сети мы имеем синусоидальную форму кривых напряжения и тока. При работе от преобразователя частоты (далее – ПЧ) эти кривые уже не имеют синусоидальный вид, что влияет на характеристики двигателя и изменяет их. Эти изменения надо учитывать при выборе привода.

На рисунке 1 указано общее графическое представление о работе асинхронного двигателя от ПЧ с собственным вентилятором (способ охлаждения IC411) и узлом независимой вентиляции (способ охлаждения IC416).

M_{max} – кривая максимального момента двигателя.

В диапазоне частот от 0 до 50 Гц при работе с постоянным потоком ($\Phi = const$) максимальный момент постоянен.

Поэтому в этой зоне можно работать со следующими характеристиками нагрузки на валу двигателя:

- для способа охлаждения IC416 с независимым узлом вентиляции за счет сохранения потока охлаждающего воздуха с постоянным моментом нагрузки (кривая момента M_2 (IC416));

- для способа охлаждения IC411 с собственным вентилятором за счет снижения потока охлаждающего воздуха при уменьшении оборотов моментная характеристика нагрузки уменьшается (кривая момента M_2 (IC411) из условия сохранения перегрева обмотки статора. Кривая мощности на валу двигателя P_2 в диапазоне 0-50 Гц уменьшается прямо пропорционально уменьшению оборотов двигателя по формуле

$$P_{2(кВт)} = n_{2(об/мин)} * M_{2(Н*м)} / 9550.$$

Точка P_2 – номинальная мощность на валу двигателя при работе от ПЧ при 50 Гц.

Точка P_{2H} – номинальная мощность на валу двигателя при работе от сети при 50 Гц.

За счёт питания привода от ПЧ по сравнению с синусоидальным питанием в двигателе возникают дополнительные потери, обусловленные наличием высших гармоник,

влияющих на увеличение перегрева обмоток. Поэтому величина номинальной мощности двигателя, работающего от ПЧ, может быть ниже регламентируемой мощности при работе от сети.

В диапазоне частот выше 50 Гц возможны два варианта работы двигателя от ПЧ.

1. С ослаблением потока с постоянной мощностью нагрузки на валу двигателя (кривая $P_2 = const$).

Момент нагрузки уменьшается обратно пропорционально увеличению оборотов по формуле $M_2 = P_2 / n_2 * 9550$ (кривая момента ($M_2(\Phi = 1/f)$)).

Максимальный момент двигателя уменьшается обратно пропорционально увеличению частоты в квадрате. Поэтому в режиме ослабления магнитного потока двигатель может работать с постоянной мощностью до тех пор, пока выдерживаться перегрузочная способность двигателя $M_{max} / M_2 = 1,5$. Частота при этом будет равна

$$f_{max} = f_H \frac{M_{max}}{1,5 M_H}$$

После этого необходимо чтобы момент нагрузки снижался пропорционально снижению максимального момента (кривая момента $M_2(\Phi = 1/f^2)$).

Допускается работа двигателя с постоянной мощностью и перегрузочной способностью меньше 1,5 до 1,1

но при этом существует вероятность опрокидывания из-за различных факторов (кратковременные скачки нагрузки, провалы питающего напряжения и т.д.).

2. С сохранением магнитного потока.

Для двигателей, спроектированных на схему соединения обмотки Δ/Y , например 220/380В, возможна работа с сохранением магнитного потока до частоты 87 Гц, при условии переключения обмотки на Δ при линейном напряжении сети 380 В. При увеличении частоты выше 50 Гц момент нагрузки снижается (кривая момента $M_2(\Phi = const)$).

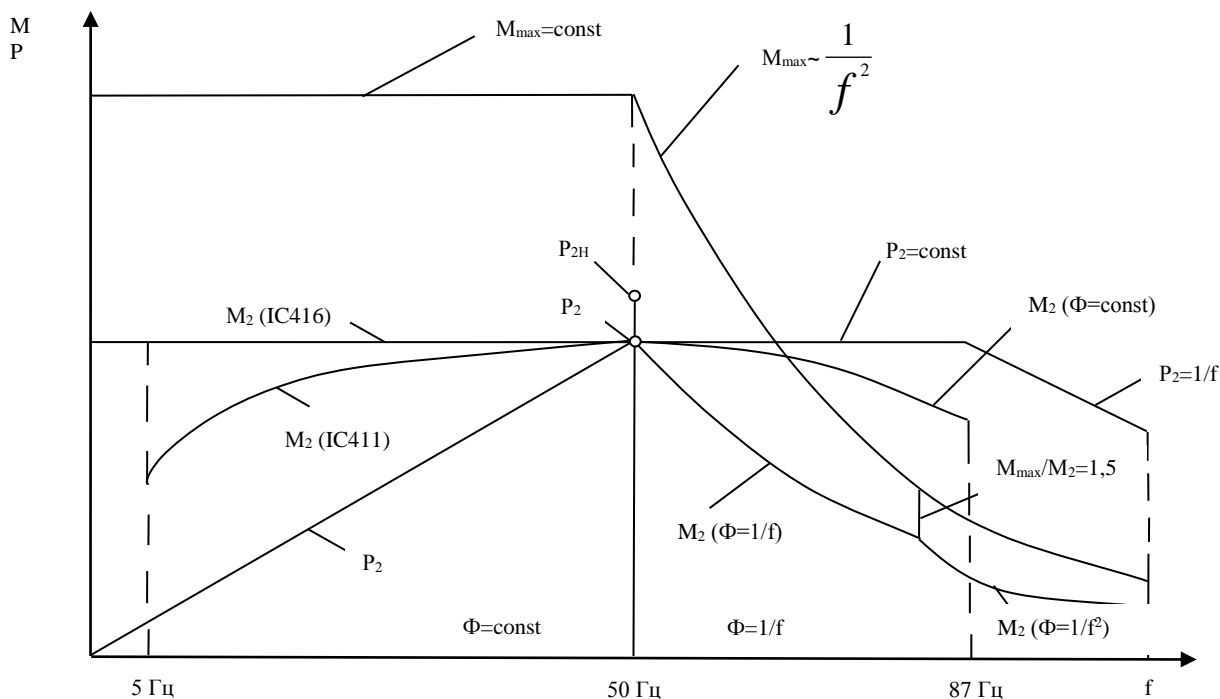


Рисунок 1

На рисунке 2 представлена работа асинхронного двигателя в составе вентиляторной, насосной установки. Для двигателя, работающего от ПЧ с собственным вентилятором (IC411), на всём диапазоне регулирования ниже 50 Гц момент нагрузки M_L меньше допустимого момента двигателя M_2 . Момент M_L уменьшается пропорционально уменьшению скорости в квадрате ($M_L \sim n^2$). Для регулирования в сторону уменьшения частоты требуется выбор двигателя с регламентированной

мощностью P_2 при 50 Гц соответствующей расчетной мощности нагрузки вентилятора. Для регулирования в сторону увеличения частоты необходимо заказывать специальный двигатель с мощностью соответствующей мощности нагрузки вентилятора (точка $P_{L>50Гц}$) при максимальных оборотах (частоте). **Для приводов с вентиляторной характеристикой достаточно применения двигателя с собственным вентилятором (IC411).**

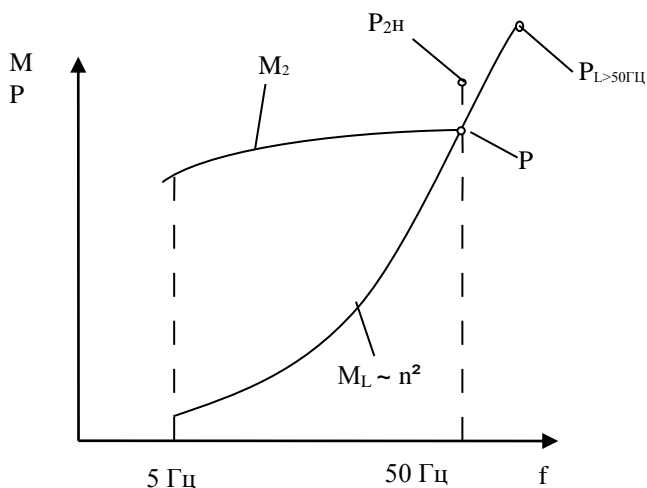


Рисунок 2

$P_{2Н}$ – номинальная мощность двигателя при работе от сети
 P_2 – мощность двигателя при работе от ПЧ с частотой 50 Гц
 M_2 – допустимый момент нагрузки двигателя в диапазоне регулирования 1:10 для IC411
 M_L – моментная характеристика насоса (вентилятора, компрессора)

На рисунке 3 представлена работа двигателя со способом охлаждения IC411 для механизмов с постоянным моментом нагрузки, не зависящим от оборотов. Из условия диапазона регулирования, например, 1:10

(5-50 Гц), выбирается двигатель с регламентированным моментом нагрузки соответствующему или превышающему M_{L24} (моменту нагрузки приводного механизма) и мощностью P_{24} приведенной к 50 Гц.

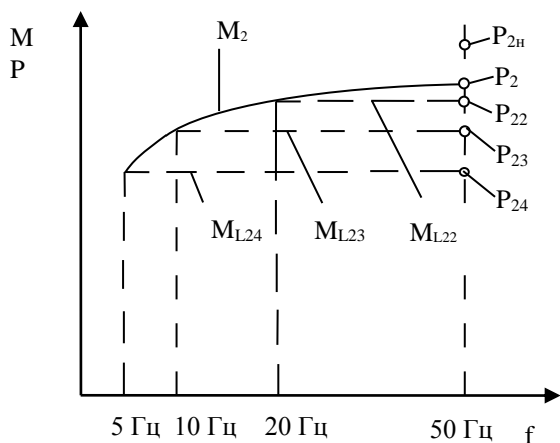


Рисунок 3

$P_{2Н}$ – номинальная мощность двигателя при работе от сети
 P_2 – мощность двигателя при работе от ПЧ с частотой 50 Гц
 M_2 – допустимый момент нагрузки двигателя для IC411
 P_{22} – допустимая мощность нагрузки приводного механизма в диапазоне регулирования 1:2,5 для IC411 с частотой 50 Гц
 P_{23} – допустимая мощность нагрузки приводного механизма в диапазоне регулирования 1:5 для IC411 с частотой 50 Гц
 P_{24} – допустимая мощность нагрузки приводного механизма в диапазоне регулирования 1:10 для IC411 с частотой 50 Гц
 M_{L22} – допустимый постоянный момент нагрузки приводного механизма в диапазоне регулирования 1:2,5 для IC411
 M_{L23} – допустимый постоянный момент нагрузки приводного механизма в диапазоне регулирования 1:5 для IC411
 M_{L24} – допустимый постоянный момент нагрузки приводного механизма в диапазоне регулирования 1:10 для IC411

На рисунке 4 представлена работа двигателя со способом охлаждения IC416 для механизмов с постоянным моментом нагрузки, не зависящим от оборотов.

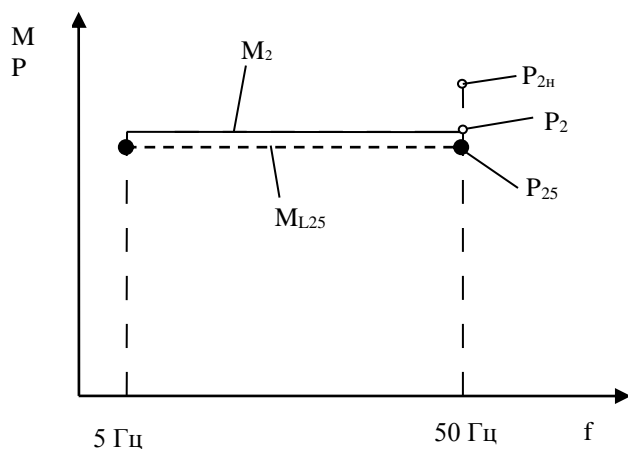


Рисунок 4

Работа двигателя при диапазоне регулирования выше 50 Гц представлена выше на рисунке 1. Двигатели со способом охлаждения IC411 рекомендуется использовать до частоты 60 Гц. При частотах выше 60 Гц увеличивается уровень шума и механические потери. При частотах выше 60 Гц рекомендуется использовать двигатели со способом охлаждения IC416. Двигатели со стандартной балансировкой, с допустимой степенью вибрации А по ГОСТ ИЕС 60034–14 рекомендуется использовать до частоты 60 Гц. При частотах выше 60 Гц требуется более точная балансировка со степенью вибрации В. Для увеличения максимального (опрокидывающего) момента двигателя в диапазоне выше 50 Гц с целью увеличения глубины регулирования требуется заказ специального двигателя с пересчитанными обмоточными данными.

Уровень шумов

При работе от сети уровни звукового давления и звуковой мощности частотно-регулируемых двигателей не отличаются от аналогичных показателей для двигателей А и RA стандартного исполнения. При работе от преобразователя частоты в двигателях появляется дополнительная составляющая магнитных шумов, обусловленная высокочастотными колебаниями элементов обмотки статора двигателя вследствие сильно пульсирующего характера тока в этой обмотке, а также составляющая шумов, вызванная пульсирующим вращающим моментом из-за гармонических составляющих тока и напряжения. На частоте 50 Гц при работе от преобразователей частоты уровень звукового давления двигателей может повышаться на величину от 1 до 15 дБ (А) по сравнению с работой от сети.

Для двигателей с самовентиляцией при их работе на скоростях выше скорости, соответствующей частоте 50 Гц, увеличение частоты на каждые 10 Гц приводит к повышению уровню вентиляционного шума в среднем на 3 дБ (А). Реальные значения уровня шума в каждом конкретном случае могут быть сообщены по запросу.

При работе двигателей на повышенных скоростях

Независимо от диапазона регулирования двигатель выбирается с регламентированным моментом нагрузки M_2 и мощностью P_2 равными или превышающими момент нагрузки M_{L25} и мощность P_{25} приводного механизма.

$P_{2н}$ – номинальная мощность двигателя при работе от сети

P_2 – мощность двигателя при работе от ПЧ с частотой 50 Гц в диапазоне регулирования 1:10 для IC416

M_2 – допустимый постоянный момент нагрузки двигателя в диапазоне регулирования 1:10 для IC416

M_{L25} – постоянный момент нагрузки приводного механизма в диапазоне регулирования 1:10 для IC416

Некоторые двигатели имеют определенный запас по мощности, характеризующийся продолжительным сервис-фактором k_{IC411} и k_{IC416} . Для таких двигателей допускается снижать частоту при сохранении номинальной мощности. Минимальная частота при сохранении номинальной мощности может быть найдена по формуле:

$$f_{\min(IC411)} = \frac{f_H}{k_{IC411}}$$

$$f_{\min(IC416)} = \frac{f_H}{k_{IC416}}$$

При заказе двигателя обязательно должен быть указан диапазон регулирования скорости и тип момента нагрузки (постоянный или вентиляторный).

Предприятие изготовитель поможет правильно подобрать двигатель и преобразователь частоты при наличии моментной (нагрузочной) характеристики приводного механизма во всем диапазоне регулирования оборотов вращения вала.

снижению уровня шума в двигателях способствует использование независимой вентиляции.



Технические характеристики по DIN 32878		
Электрический интерфейс	TTL/RS422 ; HTL/push-pull	
Напряжение питания	4,5 ... 32 В	
Количество импульсов на оборот	1... 10000	
Вес	0,2 кг	
Макс. выходная частота	600 кГц	
Макс. частота вращения	6000 мин ⁻¹	
Макс. угловое ускорение	5 x 10 ⁵ рад/с ²	
Допустимое перемещение вала		
радиальное статическое/динамическое	± 0.3 / ± 0.1 мм	
аксиальное статическое/динамическое	± 0.5 / ± 0.2 мм	
Срок службы подшипников	3,6 x 10 ¹⁰ оборотов	
Рабочий диапазон температур	-30 ... + 100 °С	
Температура хранения	-40 ... + 100 °С	
Допустимая влажность	90 %	
Стойкость к ударам	70 г / 6мс	
к вибрации	30г/10...2000 Гц	
Степень защиты IEC 60529	IP 65	
Ток нагрузки	30 мА	
Ток потребления без нагрузки	60 мА	

Датчик обратной связи

На валу двигателя, со стороны противоположной приводе, по заказу устанавливается инкрементальный энкодер DFS60B.

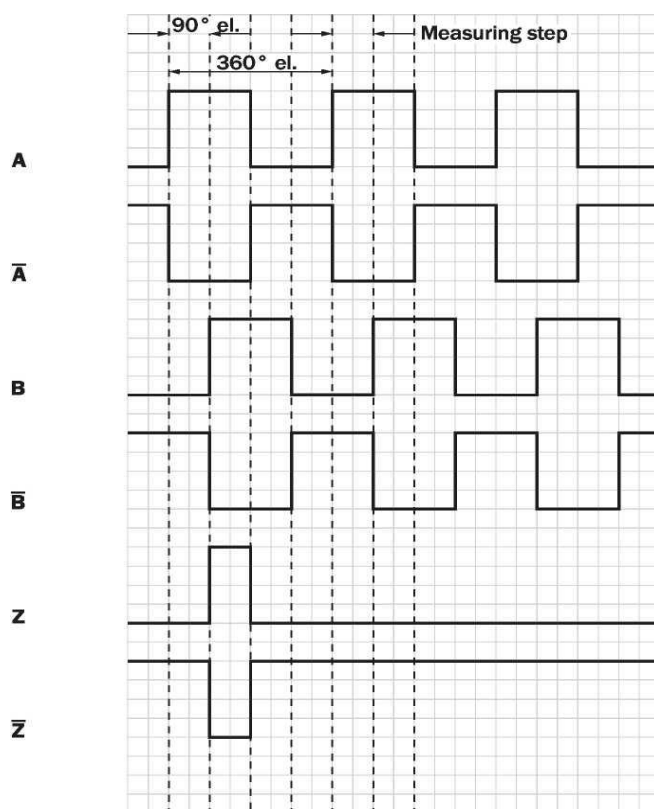
Характеристики энкодера указаны ниже.

Установка других датчиков обратной связи по согласованию.

Инкрементальный энкодер DFS60B

Временная диаграмма

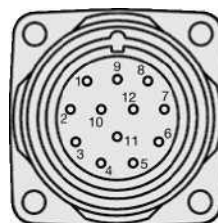
Цоколевка разъема, 8-жильный кабель



Контакт	Цвет жилы	Сигнал
6	Коричневый	- A
5	Белый	A
1	Черный	- B
8	Розовый	B
4	Желтый	- Z
3	Фиолетовый	Z
10	Синий	GND
12	Красный	+Упит
9	Экран	Экран
2	-	*Не соединен
11	-	*Не соединен

Экран со стороны энкодера соединен с корпусом.

Вид на разъем M23



Вращение по часовой стрелке при виде на энкодер со стороны цанги

При заказе укажите: интерфейс, количество импульсов.
Например: DFS60B - HTL, 1024 имп.

Независимая вентиляция

Для двигателей со способом охлаждения IC416 на стороне противоположной приводу устанавливается узел независимой вентиляции с осевым вентилятором. Узел смонтирован внутри кожуха вентилятора или на подшипниковом щите.

Подключение питания независимой вентиляции выведено в отдельную коробку выводов, установленную на кожухе вентилятора, или в основную коробку выводов двигателя.

При подключении питания важно соблюдать фазировку для правильного направления вращения осевого вентилятора, указанного стрелкой на кожухе.

Данные по независимой вентиляции указаны в таблице 1.

Таблица 1

Тип двигателя	Характеристики узла независимой вентиляции								
	Напряжение	Частота	Частота вращения	Мощность	Ток	Степень защиты	Допустимая температура окруж. среды	Схема подключения	
	В	Гц	об/мин	Вт	А	-	°С	-	
RA71; A71; RA80	1~ 230	50	2550	19	0.2	IP54	-40...+75	4	
A80; RA90; A90; RA100L; A100S	1~ 230	50	2650	19	0.2	IP54	-40...+85	4	
A100L; RA112; A112	3~ 230/400	Δ/Y	50	2800	53	0,26/0,15	IP44	-25...+75	3a/36
RA132; A132	3~ 400	Y	50	2800	53	0,15	IP54	-25...+75	5
AIP160; RA160 A180; RA180	3~ 230/400	Δ/Y	50	2580	210	0,62/0,36	IP44	-25...+75	3a/36
A200; RA200 A225; RA225; RA250	3~ 230/400	Δ/Y	50	1370	170	0,64/0,37	IP44	-25...+65	3a/36
A250; RA280 A280; RA315S,M	3~ 400	Δ	50	1460	260	0.52	IP54	-40...+60	2
A315; RA315L A355; RA355	3~ 400	Δ	50	1330	585	1,1	IP54	-40...+70	2

Схема подключения узла независимой вентиляции

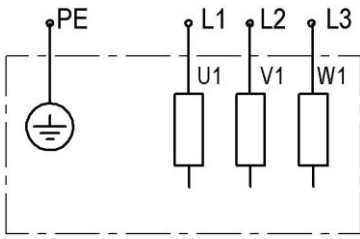


Схема 1

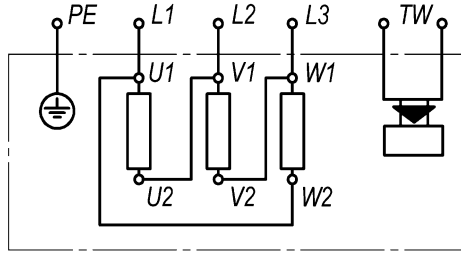


Схема 2

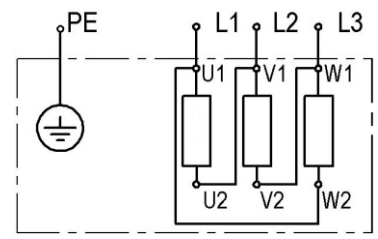


Схема 3а

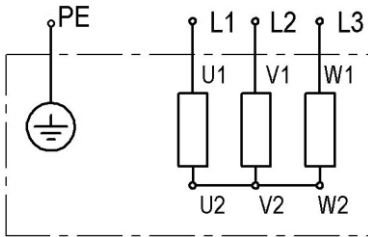


Схема 3б

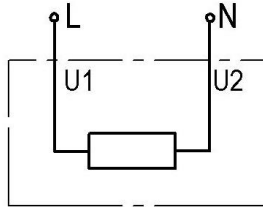


Схема 4

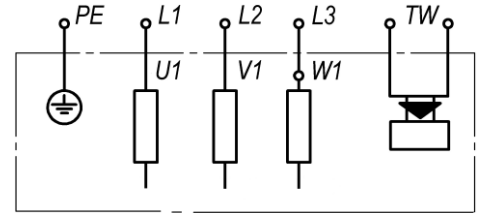


Схема 5

Цветовая маркировка выводов вентилятора

Маркировка	Цвет	Маркировка	Цвет
L	синий	N	коричневый
U1	черный	U2	зеленый
V1	синий	V2	белый
W1	коричневый	W2	желтый
TW	серый	PE	зеленый/желтый

Механическое ограничение по скорости вращения вала

При работе двигателя на частотах выше 50 Гц накладываются ограничения по максимально допустимой частоте вращения вала. Эти ограничения вызваны максимально допустимыми частотами вращения подшипников и их допустимым нагревом, а также жесткостью конструкции ротора. Для двигателей, рассчитанных на частоту 50 Гц, допускается длительная безопасная эксплуатация до частоты 60 Гц. Для эксплуатации свыше частоты 60 Гц до частот соответствующим максимальным допустимым оборотам, указанным в таблицах 2-5 необходимы специальные меры в части балансировки ротора для снижения вибрации и снижения уровня шума.

Максимально допустимая частота вращения вала двигателей серии RA:

- с подшипниками стандартного исполнения указана в таблице 2,
 - с открытыми подшипниками и узлом пополнения смазки в таблице 3.
- Максимально допустимая частота вращения вала двигателей серии А:
- с подшипниками стандартного исполнения указана в таблице 4,
 - с открытыми подшипниками и узлом пополнения смазки в таблице 5.
- Изготовление двигателей с частотами вращения вала выше регламентированных по согласованию.

Таблица 2 - Тип RA стандартные подшипники

Число полюсов	Высота оси вращения	71	80	90	100	112	132	160	180	200	225	250	280	315S,M	315L	355
		2	n /mim-1 f / Hz	6000 100	6000 100	6000 100	6000 100	6000 100	6000 100	4500 75	4500 75	3600 60	3600 60	3600 60	3600 60	3600 60
4	n /mim-1 f / Hz	4500 150	4500 150	4500 150	4500 150	4500 150	4500 150	4500 150	4200 140	3300 110	3150 105	3000 100	2550 85	2400 80	3000 100	2700 90
6	n /mim-1 f / Hz			4000 200	4000 200	4000 200	4000 200	4000 200	4000 200	3400 170	3200 160	3000 150	2600 130	2400 120	2800 140	2600 130
8	n /mim-1 f / Hz							3000 200	3000 200	3000 200	3000 200	3000 200	2625 175	2400 160	2700 180	2400 160
12	n /mim-1 f / Hz															

Таблица 3 - Тип RA открытые подшипники

Число полюсов	Высота оси вращения	71	80	90	100	112	132	160	180	200	225	250	280	315S,M	315L	355
		2	n /mim-1 f / Hz							6000 100	6000 100	6000 100	5400 90	4800 80	4200 70	3900 65
4	n /mim-1 f / Hz							4500 150	4500 150	4500 150	4500 150	4500 150	3900 130	3300 110	3000 100	2700 90
6	n /mim-1 f / Hz							4000 200	4000 200	4000 200	4000 200	4000 200	3400 170	3000 150	2800 140	2600 130
8	n /mim-1 f / Hz							3000 200	3000 200	3000 200	3000 200	3000 200	3000 200	2850 190	2700 180	2400 160
12	n /mim-1 f / Hz															

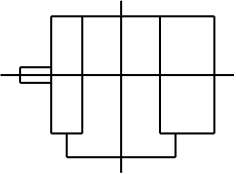
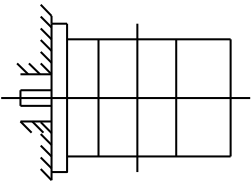
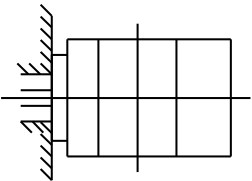
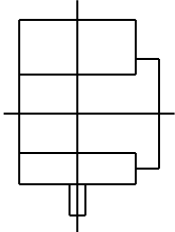
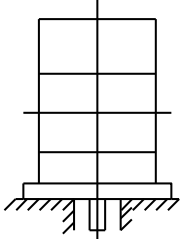
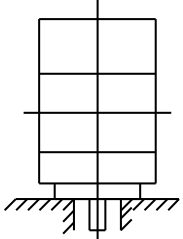
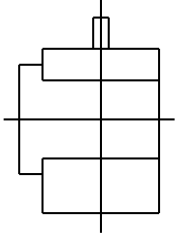
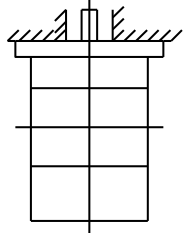
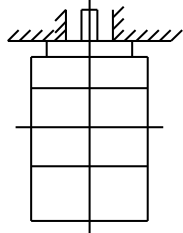
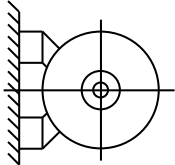
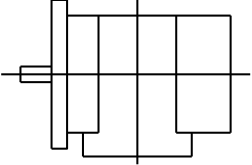
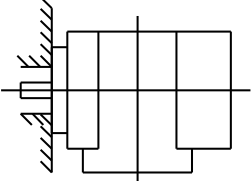
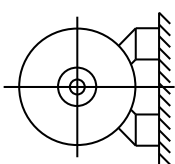
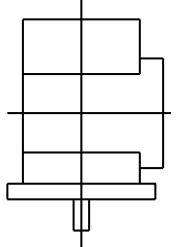
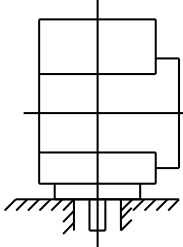
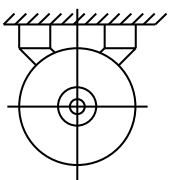
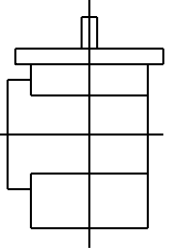
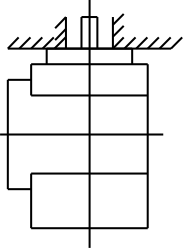
Таблица 4 - Тип А стандартные подшипники

Число полюсов	Высота оси вращения	71	80	90	100	112	132	160	180	200	225	250	280	315S,M	355
		2	n /mim-1 f / Hz	6000 100	6000 100	6000 100	6000 100	6000 100	6000 100	4500 75	4500 75	3600 60	3600 60	3600 60	3600 60
4	n /mim-1 f / Hz	4500 150	4500 150	4500 150	4500 150	4500 150	4500 150	4200 140	3300 110	3150 105	3000 100	2550 85	2400 80	3000 100	2700 90
6	n /mim-1 f / Hz			4000 200	4000 200	4000 200	4000 200	4000 200	3400 170	3200 160	3000 150	2600 130	2400 120	2800 140	2600 130
8	n /mim-1 f / Hz							3000 200	3000 200	3000 200	3000 200	2625 175	2400 160	2700 180	2400 160
12	n /mim-1 f / Hz														

Таблица 5 - Тип А открытые подшипники

Число полюсов	Высота оси вращения	71	80	90	100	112	132	160	180	200	225	250	280	315S,M	355
		2	n /mim-1 f / Hz							6000 100	6000 100	6000 100	4800 80	4200 70	3900 65
4	n /mim-1 f / Hz							4500 150	4500 150	4500 150	4500 150	3900 130	3300 110	3000 100	2700 90
6	n /mim-1 f / Hz							4000 200	4000 200	4000 200	4000 200	3400 170	3000 150	2800 140	2600 130
8	n /mim-1 f / Hz							3000 200	3000 200	3000 200	3000 200	3000 200	2850 190	2700 180	2400 160
12	n /mim-1 f / Hz														

Наиболее используемые способы монтажа указаны в таблице.

<p>IM 1001 IM B3</p> 	<p>IM 3001 IM B5</p> 	<p>IM 3601 IM B14</p> 
<p>IM 1011 IM V5</p> 	<p>IM 3011 IM V1</p> 	<p>IM 3611 IM B18</p> 
<p>IM 1031 IM V6</p> 	<p>IM 3031 IM V3</p> 	<p>IM 3631 IM B19</p> 
<p>IM 1051 IM B6</p> 	<p>IM 2001 IM B35</p> 	<p>IM 2101 IM B34</p> 
<p>IM 1061 IM B7</p> 	<p>IM 2011 IM V15</p> 	<p>IM 2111</p> 
<p>IM 1071 IM B8</p> 	<p>IM 2031 IM V36</p> 	<p>IM 2131</p> 

Подшипники**Bearings**

Подробное описание подшипников в общем каталоге продукции

Тип Двигателя Motor type	Число полюсов No. of poles	N-end	
		Подшипник. Bearing	Изолированный. Insulated
RA71	все all	6202 2RZTN9/HC5C3WT ²⁾	
RA80	все all	6204 2RZTN9/HC5C3WT ²⁾	
RA90	все all	6205 2RZTN9/HC5C3WT ²⁾	
RA100	все all	6205 2RZTN9/HC5C3WT ²⁾	
RA112	все all	6206 2RZTN9/HC5C3WT ²⁾	
RA132	все all	6208 2RZTN9/HC5C3WT ²⁾ 6208/HC5C3 ²⁾	
RA132	все all	6208/C3VL0241 ^{2)**}	
RA160	все all	6309 2RZTN9/HC5C3WT ²⁾	
RA160	все all	6310-2RS1/HC5C3WT ²⁾	
		6310/HC5C3 ²⁾	
		6310/C3VL0241 ^{2)**}	
RA180	все all	6309 2RZTN9/HC5C3WT ²⁾	
RA180	все all	6310-2RS1/HC5C3WT ²⁾	
		6310/HC5C3 ²⁾	
		6310/C3VL0241 ^{2)**}	
RA200	все all	6312-2RS1/HC5C3WT ²⁾	
		6312/HC5C3 ²⁾	
		6312/C3VL0241 ^{2)**}	
RA225	2, 4, 6, 8	6312-2RS1/HC5C3WT ²⁾	
		6312/HC5C3 ²⁾	
		6312/C3VL0241 ^{2)**}	
RA250	2, 4, 6, 8	6313-2RS1/HC5C3WT ²⁾	
		6313/C3VL0241 ^{2)**}	
RA280	2, 4, 6, 8	6314/C3VL0241 ²⁾	
RA315	S2, M2	6316/C3VL0241 ¹⁾	
	S4, S6, S8, M6, M8	6316/C3VL0241 ¹⁾	
	L 2, L4, L6, L8	6316/C3VL0241 ¹⁾	
RA355	2, 4, 6, 8	6319/C3VL0241 ¹⁾	
A71	все all	6204 2RZTN9/HC5C3WT ²⁾	
A80	все all	6205 2RZTN9/HC5C3WT ²⁾	
A90	все all	6205 2RZTN9/HC5C3WT ²⁾	
A100S	2, 4	6205 2RZTN9/HC5C3WT ²⁾	
A100L	2, 4, 6	6206 2RZTN9/HC5C3WT ²⁾	
A112	все all	6206 2RZTN9/HC5C3WT ²⁾	
A132	все all	6208 2RZTN9/HC5C3WT ²⁾	
		6208/HC5C3 ²⁾	
AIP160	2, 4, 6, 8	6309 2RZTN9/HC5C3WT ²⁾	
AIP160	2, 4, 6, 8	6310-2RS1/HC5C3WT ²⁾	
		6310/HC5C3 ²⁾	
		6310/C3VL0241 ^{2)**}	
A180	2, 4, 6, 8	6309 2RZTN9/HC5C3WT ²⁾	
A180	2, 4, 6, 8 (IM10)	6310-2RS1/HC5C3WT ²⁾	
		6310/HC5C3 ²⁾	
		6310/C3VL0241 ^{2)**}	
A200	2, 4, 6, 8	6312-2RS1/HC5C3WT ²⁾	
		6312/HC5C3 ²⁾	
		6312/C3VL0241 ^{2)**}	
A225	2, 4, 6, 8	6313-2RS1/HC5C3WT ²⁾	
		6313/C3VL0241 ^{2)**}	
A250	2	6314/C3VL0241 ²⁾	
	4, 6, 8	6314/C3VL0241 ²⁾	
A280	2	6316/C3VL0241 ¹⁾	
	4, 6, 8	6316/C3VL0241 ¹⁾	
A315	2	6316/C3VL0241 ¹⁾	
	4, 6, 8	6316/C3VL0241 ¹⁾	
A355	2	6319/C3VL0241 ¹⁾	
	4, 6, 8	6319/C3VL0241 ¹⁾	

N-end - сторона противоположная приводу /
N-end - Non-drive end (side opposite to drive)

1) - Стандартное исполнение.

1) - Standard mounting.

2) - По запросу (с пополнением смазки).

2) - Upon request (with lubricant replenishment).

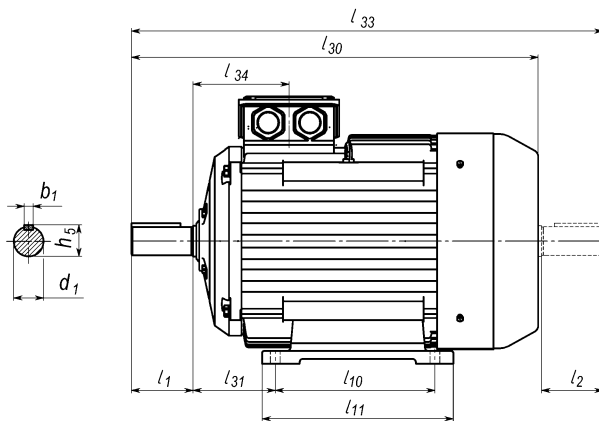
2)** - Уточнить наличие у производителя.

2)** - Clarify the availability of the manufacturer..

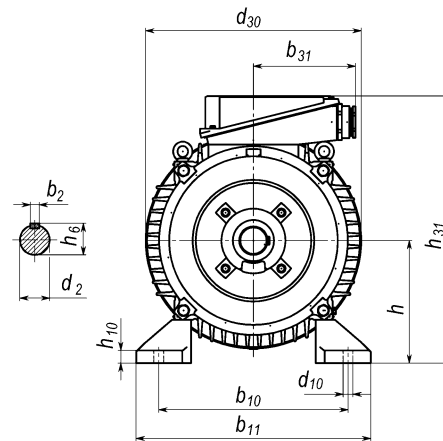
3-фазные асинхронные двигатели с короткозамкнутым ротором
Класс изоляции F. Режим работы S1

Использование	В сети									С преобразователем частоты															J	Масса (IM1001)												
	Вид охлаждения	-									IC411																	IC416										
		Момент нагрузки	-									Вентиляторный			Постоянный									5-50														
			50									10-50			30-50			20-50			10-50			5-50				C/Φ	C/Φ									
			-									1:5			1:1.7			1:2.5			1:5			1:10														
Тип	P _{2н}	p _{2н}	I ₁	КПД	IE	cosφ	M _н	M _{макс}		P ₂	M ₂	I ₁	P ₂	M ₂	I ₁	P ₂	M ₂	I ₁	P ₂	M ₂	I ₁	P ₂	M ₂	I ₁	P ₂	M ₂	I ₁	P ₂	M ₂	I ₁								
	кВт	об/мин	A	%	-	-	Нм	Нм		кВт	Нм	A	кВт	Нм	A	кВт	Нм	A	кВт	Нм	A	кВт	Нм	A	кВт	Нм	A	кВт	Нм	A	кВт	Нм	A	кВт	Нм	A	кВт ²	кг
AIP160S8	7.5	730	17.9	84.7	1	0.75	98	216		7.1	93	17.4	6.8	88	17	6.4	83	16.4	4.9	63	14.7	4.4	57	14.2	1.00	7.5	98	17.9	1.14	0.135	102	131						
AIP160S8	7.5	730	17.7	86.0	2	0.75	98	216		7.5	98	17.6	7.1	93	17.1	6.7	87	16.6	5.1	66	14.7	4.6	60	14.2	1.00	7.5	98	17.7	1.20	0.135	102	131						
AIP160M8	11	730	26	86.3	1	0.75	144	346		10.5	137	25	9.9	130	24	9.3	122	24	7.1	93	21	6.4	83	20	1.00	11	144	26	1.14	0.18	138	158						
AIP160M8	11	730	25	88.0	2	0.75	144	346		11	144	25	10.5	137	25	9.8	128	24	7.5	98	21	6.8	88	20	1.02	11	144	25	1.23	0.18	138	158						
A180M8	15	733	35	88.0	2	0.74	195	530		14.3	185	34	13.6	176	33	12.7	165	32	9.7	126	29	8.8	113	28	1.00	15	195	35	1.14	0.214	154	180						
A200M8	18.5	728	40	89.0	2	0.78	243	610		17.8	233	40	16.9	222	38	16.4	215	38	14.2	184	35	13.4	175	34	1.00	18.5	243	40	1.12	0.28	180	210						
A200L8	22	725	49	88.8	1	0.77	290	720		21	274	47	20	260	46	19.2	252	45	16.6	217	42	15.7	205	41	1.00	22	290	49	1.11	0.307	195	235						
A225M8	30	735	66	90.2	2	0.77	390	1050		29	373	64	27	354	62	27	351	62	23	302	57	22	287	56	1.00	30	390	66	1.07	0.553		316						
A250S8	37	735	77	91.1	2	0.80	480	1200		35	460	75	34	440	73	33	430	72	30	384	68	29	373	67	1.00	37	480	77	1.04	1.01		435						
A250S8	37	738	76	92.1	3	0.80	480	1200		37	480	76	35	450	74	34	450	73	31	400	69	30	388	67	1.06	37	480	76	1.16	1.01		435						
A250M8	45	735	93	91.5	2	0.80	580	1450		44	570	92	41	540	89	41	530	88	37	470	82	35	460	81	1.00	45	580	93	1.06	1.19		480						
A250M8	45	735	92	92.5	3	0.80	580	1510		45	580	92	43	560	89	42	540	88	38	490	83	37	470	82	1.03	45	580	92	1.12	1.19		480						
A280S8	55	740	113	92.1	2	0.80	710	1920		53	690	111	51	650	108	50	640	106	45	570	100	43	560	98	1.00	55	710	113	1.06	1.5		570						
A280S8	55	740	112	93.0	3	0.80	710	1920		55	710	112	52	670	109	51	660	107	46	590	101	45	570	99	1.03	55	710	112	1.12	1.5		570						
A280M8	75	740	154	92.5	2	0.80	970	2720		71	910	148	67	870	144	66	850	142	59	760	134	57	740	132	1.00	75	970	154	1.03	1.96		705						
A280M8	75	740	152	93.6	3	0.80	970	2720		73	950	150	70	900	146	68	880	144	62	790	135	60	770	133	1.00	75	970	152	1.07	1.96		705						
A315S8	90	740	178	93.5	3	0.82	1160	2200		90	1160	178	85	1100	172	85	1100	172	77	990	161	74	950	157	1.00	90	1160	178	1.05	3.8		970						
A315M8	110	742	224	94.4	3	0.79	1420	3980		106	1370	219	101	1300	213	101	1300	213	91	1170	201	87	1120	196	1.00	110	1420	224	1.02	4.5		1060						
A355SMA8	132	743	263	94.3	3	0.81	1700	4250		131	1690	262	125	1600	253	122	1570	250	111	1420	235	107	1370	230	1.00	132	1700	263	1.02	7.2		1490						
A355SMA8	132	743	261	94.9	4	0.81	1700	4250		132	1700	261	125	1610	252	123	1580	249	111	1430	234	107	1370	230	1.08	132	1700	261	1.11	7.2		1490						
A355SMB8	160	743	317	94.8	3	0.81	2060	4940		160	2060	317	152	1950	306	149	1910	302	135	1730	284	130	1670	279	1.00	160	2060	317	1.03	8.7		1635						
A355SMB8	160	743	316	95.1	4	0.81	2060	4940		160	2060	316	152	1950	305	149	1910	301	135	1730	284	130	1670	278	1.04	160	2060	316	1.06	8.7		1635						
A355MLA8	200	743	400	95.1	3	0.79	2570	4880		200	2570	400	190	2440	392	186	2390	387	168	2160	366	162	2080	358	1.00	200	2570	400	1.03	10.5		1890						
A355MLA8	200	743	400	95.4	4	0.79	2570	4880		200	2570	400	190	2440	391	186	2390	386	168	2160	364	162	2080	357	1.03	200	2570	400	1.06	10.5		1890						
A355MLB8	250	744	500	95.3	3	0.80	3210	8990		235	3010	480	223	2860	460	218	2800	460	197	2530	430	190	2440	430	1.00	241	3090	490	1.00	12.9		2100						
A355MLB8	250	744	500	95.6	4	0.80	3210	8990		250	3210	500	238	3050	480	233	2980	470	210	2700	450	203	2600	440	1.00	250	3210	500	1.03	12.9		2100						

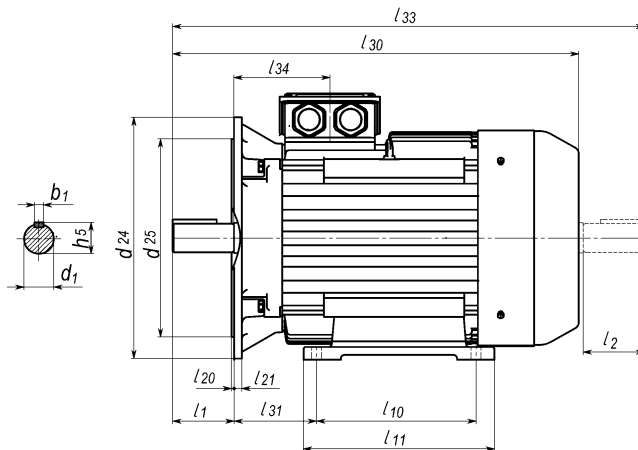
Габаритный чертеж IM 1001 / IM B3



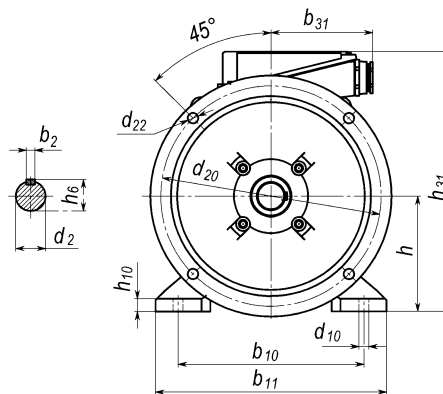
Dimension drawing IM 1001 / IM B3



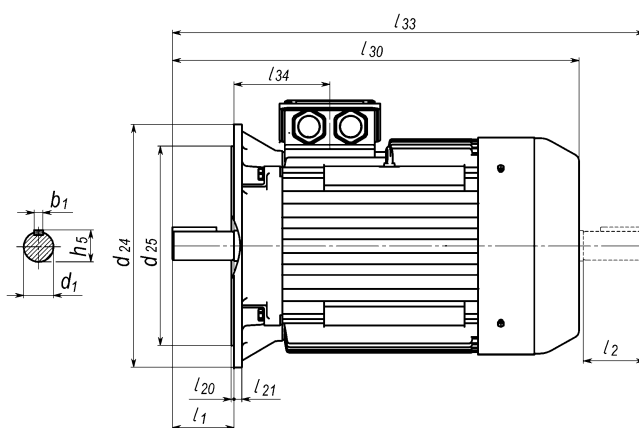
Габаритный чертеж IM 2001 / IM B35



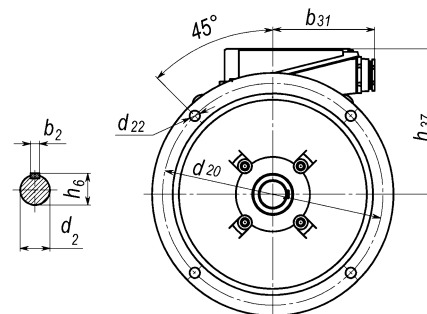
Dimension drawing IM 2001 / IM B35



Габаритный чертеж IM 3001 / IM B5



Dimension drawing IM 3001 / IM B5



Особое примечание

Для двигателей, изготавливаемых:

- с вентилятором-наездником для монтажных исполнений IMXXX2,
 - с инкрементальным датчиком частоты вращения для монтажных исполнений IMXXX2,
 - с электромагнитным тормозом для всех монтажных исполнений,
 - специальными выходными валами по индивидуальному заказу,
- размеры L_{30} и L_{33} уточняются при каждом заказе, остальные размеры без изменений.

Привязка мощностей к установочно-присоединительным размерам по стандартам **DIN EN 50347**
 Power depends on mounting and overall dimensions according to **DIN EN 50347**

Размеры в мм

Dimensions in mm

Тип Type	Число полюсов No. of poles	ГОСТ I ₃₀		b 31			
		DIN EN L	HD	IC411		IC416	
		IC411	IC416	IC411	IC416	IC411	IC416
RA71	2,4	246	285	188	188	75	75
RA80	A2,4,B4	276	315	197	197	75	75
RA80	B2	296	335	197	197	75	75
RA90S	2	305	375	217	217	75	75
RA90S	4,6	305	375	217	217	75	75
RA90L	2	325	395	217	217	75	75
RA90L	4,6	325	395	217	217	75	75
RA100L	2	360	430	227	227	75	75
RA100L	A4,6	360	430	227	227	75	75
RA100L	B4	383	451	227	227	75	75
RA112M	2,4,6	420	510	277	277	83	83
RA132S	A2,4,6	475	560	310	310	83	83
RA132S	B2	505	590	310	310	83	83
RA132M	MA2,4,6	505	590	310	310	83	83
RA132MB	4	545	630	310	310	83	83
RA160M	2,4,6,8	605	715	405	430	160	205
RA160L	2,4,6,8	645	755	405	430	160	205
RA180M	2,4	645	755	425	450	160	205
RA180L	4,6,8	645	755	425	450	160	205
RA200LA, LB	2	720	885	475	475	205	205
RA200L	4,6,8	720	885	475	475	205	205
RA225M	2	805	970	500	500	205	205
RA225S	4,8	750	915	500	500	205	205
RA225M	4,6, 8	835	1000	500	500	205	205
RA250M	2	870	1040	540	540	205	205
RA250M	4,6,8	870	1040	540	540	205	205
RA280S	2	930	1150	645	645	225	225
RA280S	4,6,8	930	1150	645	645	225	225
RA280M	2	930	1150	645	645	225	225
RA280M	6,8	930	1150	645	645	225	225
RA280M	4	990	1210	645	645	225	225
RA315S	2	1075	1270	680	680	225	225
RA315S	6,8	1075	1240	680	680	225	225
RA315S	4	1080	1300	680	680	225	225
RA315M	2	1050	1270	680	680	225	225
RA315M	6,8	1220	1365	680	680	225	225
RA315M	4	1205	1350	680	680	225	225
RA315L	A4,A6,A8, B6,B8	1275	1415	795	770	260	260
RA315L	2	1245	1385	795	770	260	260
RA315L	B4,B6	1275	1415	795	770	260	260
RA355SM	2	1475	1560	925	925	300	300
RA355ML	2	1620	1705	925	925	300	300
RA355SM	4,6,8	1515	1600	925	925	300	300
RA355ML	4,6,8	1660	1745	925	925	300	300

Остальные размеры, не указанные в таблице, по габаритным чертежам в каталоге на двигатели общепромышленного исполнения.

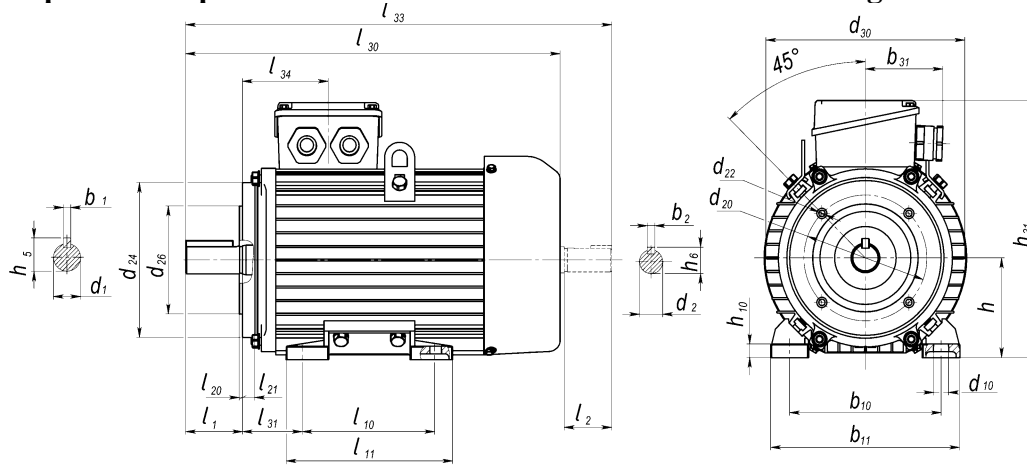
Привязка мощностей к установочно-присоединительным размерам по ГОСТ 31606
Power depends on mounting and overall dimensions according to GOST 31606

Размеры в мм		Dimensions in mm					
Тип Type	Число полюсов No. of poles	l30		h 31		b 31	
		IC411	IC416	IC411	IC416	IC411	IC416
A71	A2,A4; B4	276	315	188	188	75	75
A71B	2	296	335	188	188	75	75
A80A	2	300	375	207	207	75	75
A80A	4,6	300	375	207	207	75	75
A80B	2	320	395	207	207	75	75
A80B	4,6	320	395	207	207	75	75
A90L	2	355	425	217	217	75	75
A90L	4,6	355	425	217	217	75	75
A100S	2	381	451	227	227	75	75
A100S	4	381	450	227	227	75	75
A100L	2,4,6	420	535	277	277	83	83
A112M	A6	440	535	297	297	83	83
A112M	2,4,B6	475	570	297	297	83	83
A132S	4,6	505	595	330	330	83	83
A132M	2	505	595	330	330	83	83
A132M	4,6	545	635	330	330	83	83
AIP160S	2	605	715	405	430	160	205
AIP160S	4,6,8	605	715	405	430	160	205
AIP160M	2	645	755	405	430	160	205
AIP160M	4,6,8,12,16	645	755	405	430	160	205
A180S	2	645	755	425	450	160	205
A180M	2	705	815	425	450	160	205
A180S	4	645	755	425	450	160	205
A180M	6	705	815	425	450	160	205
A180M	4,8	705	815	425	450	160	205
A180M	A12,B12	720	885	455	455	205	205
A200M	2,12	720	885	475	475	205	205
A200L	2,A12	805	970	475	475	205	205
A200M	4,6,8	750	915	475	475	205	205
A200L	4,6,8	835	1000	475	475	205	205
A200LB	12	840	1005	490	490	205	205
A225M	2	840	1010	515	515	205	205
A225M	4,6,8,A12	870	1040	515	515	205	205
A250S	2	930	1150	615	615	225	225
A250M	2	930	1150	615	615	225	225
A250S	4,6,8,10,12	930	1150	615	615	225	225
A250M	6,8,10,12	930	1150	615	615	225	225
A250M	4	990	1210	615	615	225	225
A280S	2	1050	1270	645	645	225	225
A280S	6,8,10,12	1075	1240	645	645	225	225
A280S	4	1080	1300	645	645	225	225
A280M	2	1050	1270	645	645	225	225
A280M	6,8,10,12	1220	1365	645	645	225	225
A280M	4	1205	1350	645	645	225	225
A315S	2	1245	1385	770	770	260	260
A315S	4,6,8,10,12	1275	1415	795	770	260	260
A315M	2	1245	1385	770	770	260	260
A315M	B2	1300	1440	770	770	260	260
A315M	6,8,10,12	1275	1415	795	770	260	260
A315M	4	1275	1415	795	770	260	260
A355SM	2	1475	1560	925	925	300	300
A355ML	2	1620	1705	925	925	300	300
A355SM	4,6,8,10,12	1515	1600	925	925	300	300
A355ML	4,6,8,10,12	1660	1745	925	925	300	300

Остальные размеры, не указанные в таблице, по габаритным чертежам в каталоге на двигатели общепромышленного исполнения.

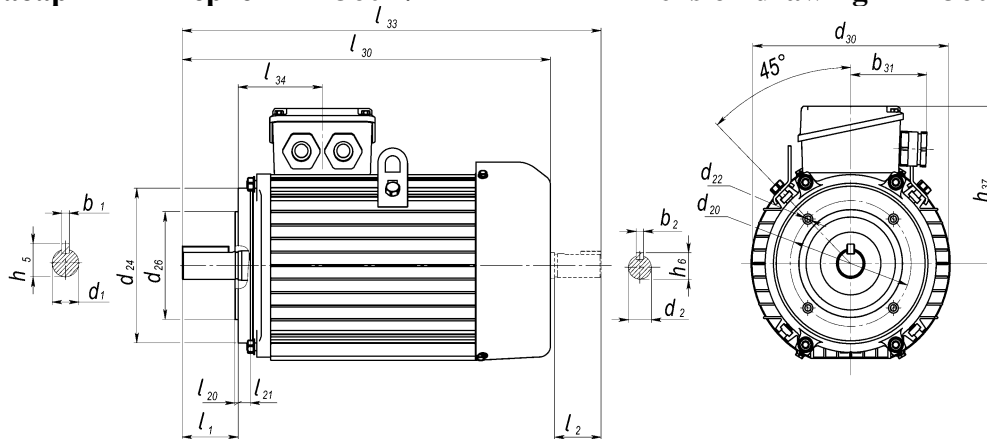
Габаритный чертеж IM 2101 / IM B34

Dimension drawing IM 2101 / IM B34



Габаритный чертеж IM 3601 / IM B14

Dimension drawing IM 3601 / IM B14



Особое примечание

Для двигателей, изготавливаемых:

- с вентилятором-наездником для монтажных исполнений IMXXX2,
 - с инкрементальным датчиком частоты вращения для монтажных исполнений IMXXX2,
 - с электромагнитным тормозом для всех монтажных исполнений,
 - специальными выходными валами по индивидуальному заказу,
- размеры L_{30} и L_{33} уточняются при каждом заказе, остальные размеры без изменений.

Привязка мощностей к установочно-присоединительным размерам по стандартам **DIN EN 50347**
 Power depends on mounting and overall dimensions according to **DIN EN 50347**

Размеры в мм		Dimensions in mm			
Тип Type	Число полюсов No . of poles	Обозначение фланца Flange number		ГОСТ 1 ₃₀ DIN k	
		ГОСТ	DIN	IC411	IC416
RA71	2,4	FT85	C105	236	280
RA80	A2,4,B4	FT100	C120	271	315
		FT130	C160	(291)	335
RA90S	2	FT115	C140	300	395
		FT130	C160		
RA90S	4,6	FT115	C140	300	375
		FT130	C160		
RA90L	2	FT115	C140	320	415
RA90L	4,6	FT130	C160		
		FT115	C140	320	395
RA100L	2	FT130	C160	355	450
		FT165	C200		
RA100L	A4,6	FT130	C160	355	430
		FT165	C200		
RA100L	B4	FT130	C160	378	453
		FT165	C200		
RA112M	2,4,6	FT130	C160	420	510
		FT165	C200		
RA132S	2,4,6	FT165	C200	505	590
RA132M	2	FT165	C200	505	590
RA132M	4,6	FT165	C200	545	630

Привязка мощностей к установочно-присоединительным размерам по **ГОСТ 31606**
 Power depends on mounting and overall dimensions according to **GOST 31606**

Размеры в мм		Dimensions in mm			
Тип Type	Число полюсов No . of poles	Обозначение фланца Flange number		ГОСТ 1 ₃₀ DIN k	
		ГОСТ	DIN	IC411	IC416
A71	A2,4,B4	FT85	C105	271	
		FT115	C140	(291)	
A80A	2	FT100	C120	300	395
		FT130	C160		
A80A	4,6	FT100	C120	300	375
		FT130	C160		
A80B	2	FT100	C120	320	415
		FT130	C160		
A80B	4,6	FT100	C120	320	395
		FT130	C160		
A90L	2	FT115	C140	350	445
		FT130	C160		
A90L	4,6	FT115	C140	350	425
		FT130	C160		
A100S	2	FT130	C160	376	470
		FT165	C200		
A100S	4,6	FT130	C160	376	450
		FT165	C200		
A100L	2,4,6	FT130	C160	420	510
		FT165	C200		
A112M	A6	FT130	C160	440	530
		FT165	C200		
A112M	2,4,B6	FT130	C160	475	565
		FT165	C200		
A132S	2,4,6	FT130	C160	505	590
A132M	2	FT150	C180		
		FT130	C160	505	590
A132M	4,6	FT150	C180		
		FT130	C160	545	630
		FT150	C180		

Остальные размеры не указанные в таблице по габаритным чертежам в каталоге на двигатели общепромышленного исполнения.

0,55-7,5 кВт IP54 IC 411
Тип А, RA71-132...FD

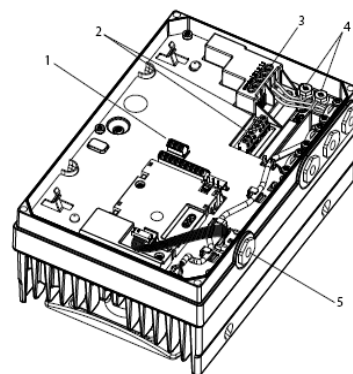
Области применения

Насосы, вентиляторы и конвейеры.

Обладая широким диапазоном стандартных встроенных функций привода для насосов, вентиляторов и конвейеров устройство представляет собой решение задачи управления высокоспециализированными установками в интервале мощностей 0,55-7,5кВт. Данное устройство поставляется как привод, уже установленный на асинхронный двигатель. Данный факт позволяет уменьшить расходы на монтаж и облегчает ввод в эксплуатацию. Компактная конструкция позволяет обойтись без шкафа управления. Установка привода на двигатель существенно снижает затраты на кабели. Привод и двигатель соединяются между собой специальным разъемом.

По запросу потребителя двигатель с преобразователем может комплектоваться дополнительным оборудованием:

- Панель управления LCP 31
- Монтажный комплект для панели с кабелем 3м
- Панель оператора LOP (пуск/стоп, задание скорости)
- Задающий потенциометр



Преобразователь частоты Danfoss монтируемый на электродвигателе
Технические данные:

Питание от сети (L1, L2, L3)	
Напряжение питания	3ф, ~380-480 В ±10 %
Частота питания	50/60 Гц
Коэффициент мощности	≥ 0,9 при полной нагрузке
Коэффициент мощности для I гармоника тока	(> 0,98)
Число включений входного питания	Макс. 2пуска в мин.
Выходные данные (U, V, W)	
Номинальный момент	Соотв. Мн применяемого АД
Выходная частота	10 – 50 Гц
Длительность изменения скорости	0,05-3600 с
Цифровые входы	
Логика	PNP , NPN
Уровень напряжения	0-24 В пост. тока
Аналоговые входы	
Диапазон	0-10В, 0-20мА, 4-20мА
Аналоговые выходы (программируются как цифровые)	
Диапазон тока	0-20мА, 4-20мА
Релейные выходы	
Протокол связи	Modbus RTU, BACnet, N2 Metasys, FC Protocol
Условия эксплуатации	
Степень защиты	IP54
Вибрация	«А» по ГОСТ Р МЭК60034-14
Относительная влажность	95%
Температура	-10 °С ... +40 °С
Высота над уровнем моря	1000 м

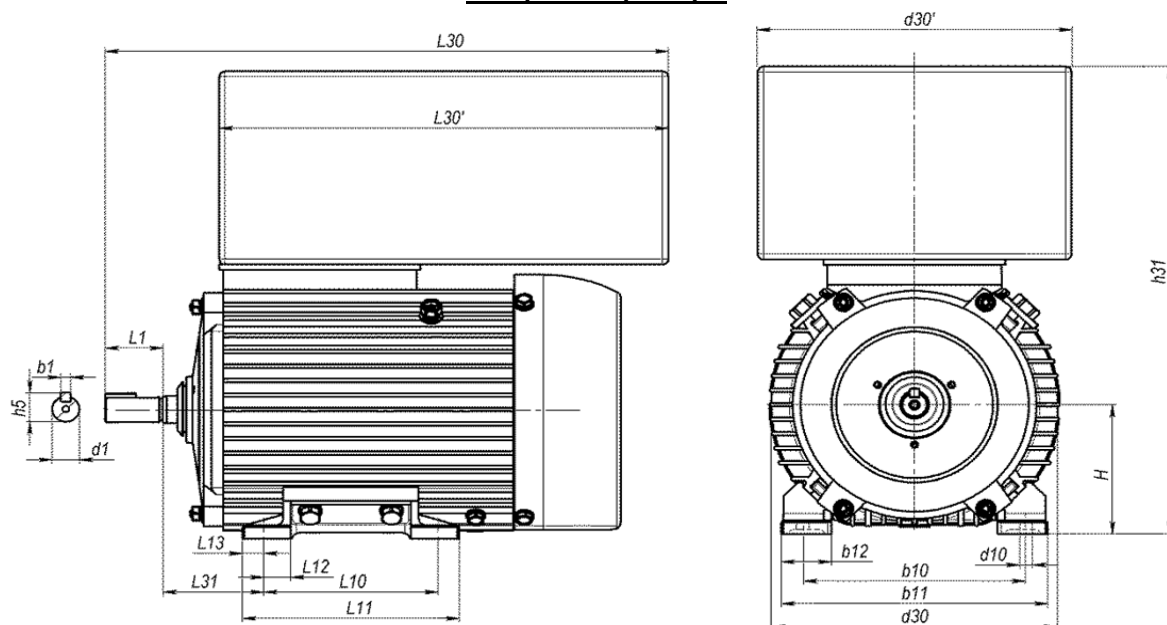
Расположение клемм (вид без крышки)

- 1 - Клеммы управления
- 2 - Клеммы реле
- 3 - Силовые клеммы UDC+, UDC-, Line (L3, L2, L1)
- 4 - Клеммы PE
- 5 - Разъем панели управления (LCP)

№ Клеммы управления	Описание	Диапазон заводская настройка	Назначение
12	+24В 80mA		Питание цепей управления
18	Цифровой вход	PNP/NPN	Пуск
19	Цифровой вход	PNP/NPN	Не назначен
20	Общий		
27	Цифровой вход	PNP/NPN	Разрешение
29	Цифровой вход	PNP/NPN	Толчѐк
50	+10В 25mA		Питание потенциометра
53	Аналоговый вход	0-10 V, 0-20mA, 4-20 mA	Задание 1
54	Аналоговый вход	0-10 V, 0-20mA, 4-20 mA	Задание 2
55	Общий		
42	Аналоговый (цифровой) выход	0-20mA, 4-20 mA (17В)	Не назначен
45	Аналоговый (цифровой) выход	0-20mA, 4-20 mA (17В)	Не назначен
1, 2, 3	Реле 1	1,2 NO 1,3 NC	Авария
4, 5, 6	Реле 2	4,5 NO 4,6 NC	Работа

Энергетические показатели двигателей указаны на стр. 14-15 (серия RA) и стр. 18-19 (серия A).														
	МН1				МН2				МН3					
	PK55	PK75	PK11	PK15	P2K2	P3K0	P4K0	P5K5	P7K5					
Типоразмер преобразователя	NO	NO	NO	NO	NO	NO	NO	NO	NO	NO	NO	NO	NO	NO
Перегрузка (NO -110%, NO -150%)	0,55	0,75	1,1	1,5	2,2	3	4	5,5	7,5					
Мощность [kW]														
Тип применяемого двигателя	3000	RA71B	A71B2 (IE1, IE2)	A80A2 (IE2)	A80B2 (IE2)	A90L2 (IE2)	A100S2 (IE2)	A100L2 (IE2)	A112M2 (IE2)					
	06	2	RA80A2 (IE2)	RA90S2 (IE2)	RA90L2 (IE2)	RA100L2 (IE2)	RA112M2 (IE2)	RA132SA2 (IE2)	RA132SB2 (IE2)					
	/M	15	A71B4 (IE2)	A80B4 (IE2)	A90L4 (IE1)	A100S4 (IE2)	A112M4 (IE2)	A132S4 (IE2)						
	ин	06	RA80A4 (IE2)	RA90S4 (IE2)	RA100L4 (IE2)	RA112M4 (IE2)	RA132S4 (IE2)							
Выходной ток (40°C, 3x380-440 V) [A]														
Продолжительный	1,7	2,2	3	3,7	5,3	7,2	9	12	15,5					
	1,9	2,4	3,5	3,3	4,8	4,1	5,9	5,8	8,5					
Кратковременный														
	Макс. входной ток, [A]													
Продолжительный	1,3	2,1	2,4	3,5	4,7	6,3	8,3	11	15					
	1,4	2,0	2,3	2,6	2,6	3,7	3,9	4,6	5,2					
Кратковременный														
	4	4	4	4	4	4	4	4	4					
Макс. сечение [mm2] кабеля питания	2,5	2,5	2,5	2,5	2,5	2,5	2,5	2,5	2,5					
Макс. сечение [mm2] кабеля управления	M20	M20	M20	M20	M20	M20	M20	M20	M20					
Диаметр ввода кабеля управления	M20	M20	M20	M20	M20	M20	M20	M20	M20					
Диаметр ввода силового кабеля	M20	M20	M20	M20	M20	M20	M20	M20	M25					

Габаритные размеры



Размеры в мм

Тип	Число полюсов	l ₃₀			l _{30'}			h ₃₁	d ₃₀	l ₁	l ₁₀	l ₁₁	l ₁₂	l ₁₃	l ₃₁	d ₁	d ₁₀	b ₁	b ₁₀	b ₁₁	b ₁₂	b ₃₁	H	h ₅	h ₁₀	d _{30'}
		*	**	***	*	**	***																			
RA71	B2	297	-	-	237	-	-	269	150	30	90	112	25/25	11	45	14	7	5	112	138	26	75	71	16	7	162
RA80	A2, B2, A4, B4	302	-	-	237	-	-	305	150	40	100	130	32/32	15	50	22	10	6	125	159	31	75	80	24.5	8	162
RA90S	2IE2	323	368	-	237	282	-	290	175	50	125	155	32/32	15	56	24	10	8	140	172	36	75	90	27.0	10	187
	4IE2, 6IE2	323	-	-	237	-	-	290	175	50	125	155	32/32	15	56	24	10	8	140	172	36	75	90	27.0	10	162
RA90L	4IE1	323	368	-	237	282	-	290	175	50	125	155	32/32	15	56	24	10	8	125	172	36	75	90	27.0	10	187
	2IE2, 6IE2	323	-	-	237	-	-	290	175	50	125	155	32/32	15	56	24	10	8	125	172	36	75	90	27.0	10	187
RA100L	2IE2, A4IE2, B4IE2, 6IE2	374	-	-	237	-	-	307	175	60	140	176	45/45	18	63	28	12	8	160	200	40	83	100	31.0	9	187
RA112M	2IE2, 4IE2	-	420	442	-	282	327	347	218	80	140	176	43/43	18	70	32	12	10	190	240	43	83	112	35.0	12	220
	6IE2	-	420	-	-	282	-	347	218	80	140	176	43/43	18	70	32	12	10	190	240	43	83	112	35.0	12	220
RA132S	A2IE2	-	-	475	-	-	327	381	255	80	140	190	50/50	25	89	38	12	10	216	266	50	83	132	41.0	18	220
	6IE2	-	505	-	-	282	-	381	255	80	140	190	50/50	25	89	38	12	10	216	266	50	83	132	41.0	18	220
	B2IE2, 4IE2	-	-	505	-	-	327	381	255	80	140	190	50/50	25	89	38	12	10	216	266	50	83	132	41.0	18	220

Тип	Число полюсов	l ₃₀			l _{30'}			h ₃₁	d ₃₀	l ₁	l ₁₀	l ₁₁	l ₁₂	l ₁₃	l ₃₁	d ₁	d ₁₀	b ₁	b ₁₀	b ₁₁	b ₁₂	b ₃₁	H	h ₅	h ₁₀	d _{30'}
		*	**	***	*	**	***																			
A71A	2IE1, 2IE2	300	-	-	237	-	-	269	150	40	90	112	25/25	11	45	19	7	6	112	138	26	75	71	21.5	7	162
A71B	2IE1, 2IE2	300	-	-	237	-	-	269	150	40	90	112	25/25	11	45	19	7	6	112	138	26	75	71	21.5	7	162
A80A	2IE2	313	358	-	237	282	-	305	175	40	100	130	32/32	15	50	22	10	6	125	159	31	75	80	24.5	8	187
	4IE2, 6IE2	313	-	-	237	-	-	305	175	40	100	130	32/32	15	50	22	19	6	125	159	31	75	80	24.5	8	162
A80B	2IE2	-	358	-	-	282	-	305	175	40	100	130	32/32	15	50	22	10	6	125	159	31	75	80	24.5	8	187
	4IE2	313	358	-	237	282	-	305	175	40	100	130	32/32	15	50	22	10	6	125	159	31	75	80	24.5	8	187
	6IE2	313	-	-	237	-	-	305	175	40	100	130	32/32	15	50	22	19	6	125	159	31	75	80	24.5	8	187
A90L	2IE2, 4IE1	-	368	-	-	282	-	297	175	50	125	155	32/32	15	56	24	10	8	140	172	36	75	90	27.0	10	187
	6IE1	323	368	-	237	282	-	297	175	50	125	155	32/32	15	56	24	10	8	140	172	36	75	90	27.0	10	187
A100S	2IE2	-	374	419	-	282	327	307	175	60	112	148	45/45	18	63	28	12	8	160	196	43	75	100	31.0	12	220
	4IE2	-	374	-	-	282	-	307	175	60	112	148	45/45	18	63	28	12	8	160	196	43	75	100	31.0	12	187
A100L	2IE2	-	-	419	-	-	327	317	218	60	140	176	45/45	18	63	28	12	8	160	200	40	83	100	31.0	9	220
	4IE2	-	374	419	-	282	327	307	218	60	140	176	45/45	18	63	28	12	8	160	200	40	83	100	31.0	9	220
	6IE2	-	374	-	-	282	-	307	218	60	140	176	45/45	18	63	28	12	8	160	200	40	83	100	31.0	9	220
A112M	2IE2, 4IE2, B6IE1 A6IE2	-	-	475	-	-	327	347	218	80	140	176	43/43	18	70	32	12	10	190	240	43	83	112	35.0	12	220
A132S	4IE2, 6IE2	-	-	545	-	-	327	381	255	80	140	190	50/50	25	89	38	12	10	216	266	50	83	132	41.0	18	220

* - MH1, ** - MH2, *** - MH3